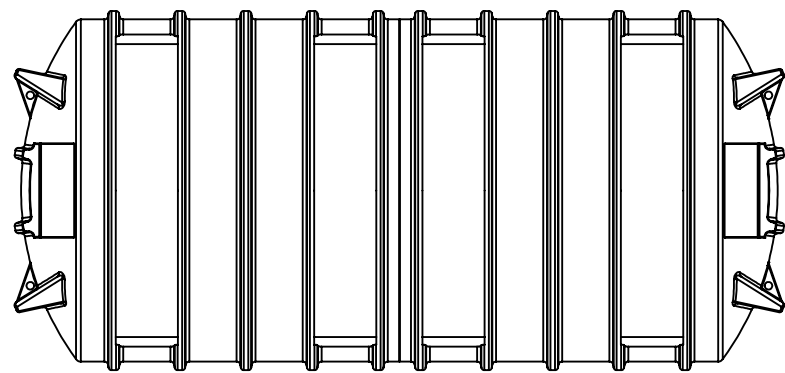
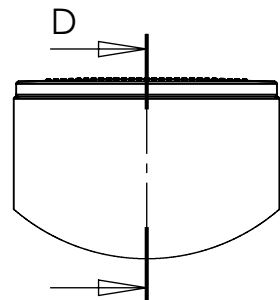


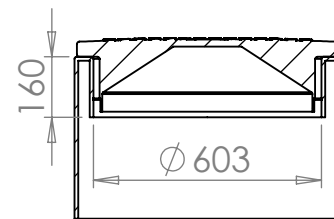
Revision			
REV.	Ändringsmeddelande	Datum	Godkänd



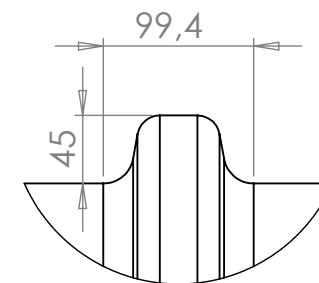
C



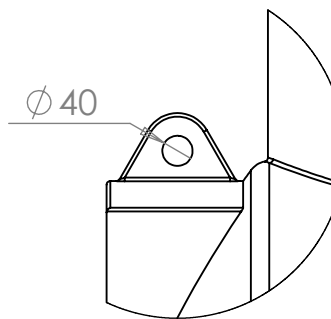
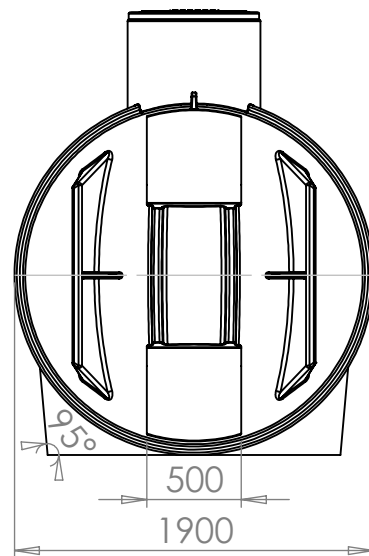
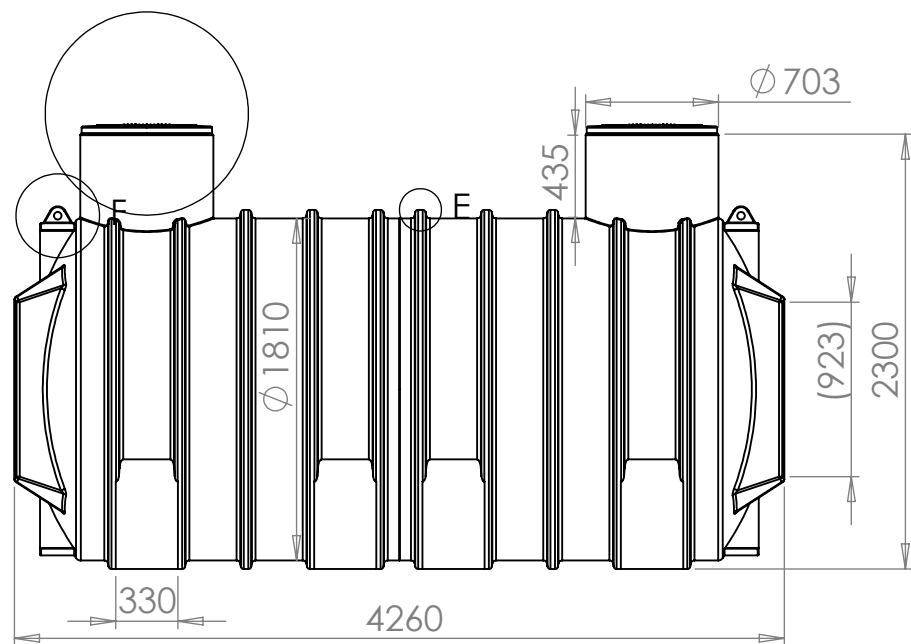
DETAIL C
SCALE 1 : 20



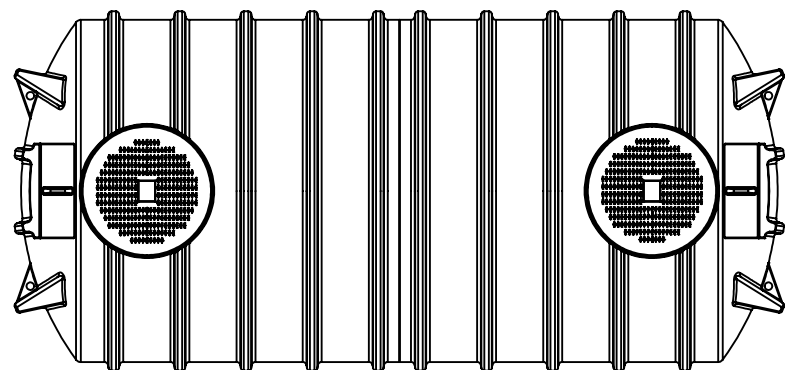
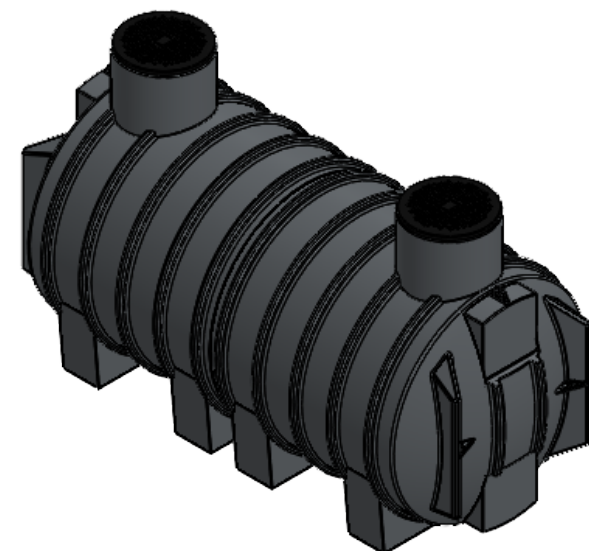
SECTION D-D
SCALE 1 : 20



DETAIL E
SCALE 1 : 5



DETAIL F
SCALE 1 : 10



Konstruerad av	Granskad av	Godkänd av - datum	Generell tolerans SS-ISO 2768-1	Generell Ytjämnhet, Ra	Vyplacering	Skala
		-				1:50
Ägare		Titel/Benämning				
		CPX Sluten tank 10000L				
Ritningsnummer				Utgåva	Blad	
23100				A	1(1)	

This drawing and design is the property of Cipax. Copying and distribution of the drawing or any contents is prohibited without written permission from authorised personal at Cipax