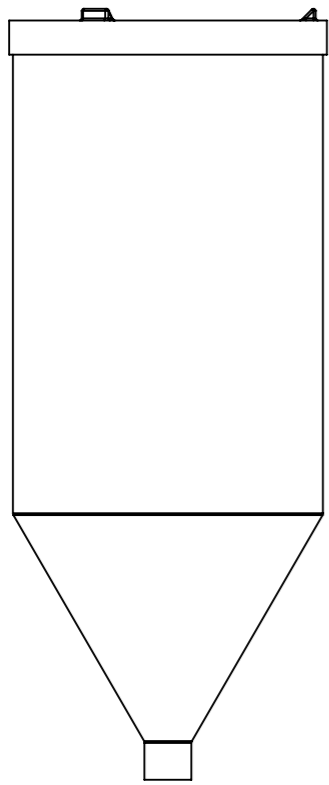
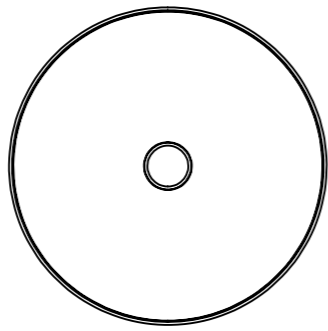
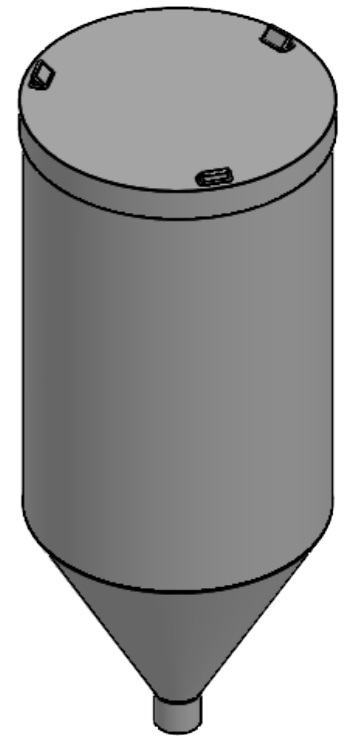
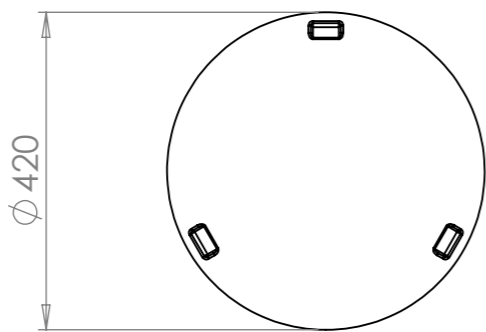
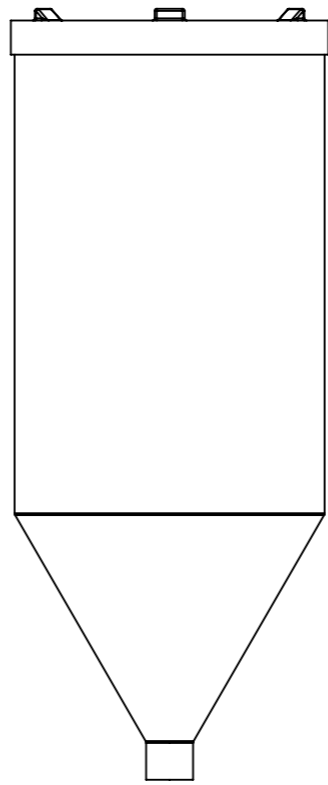
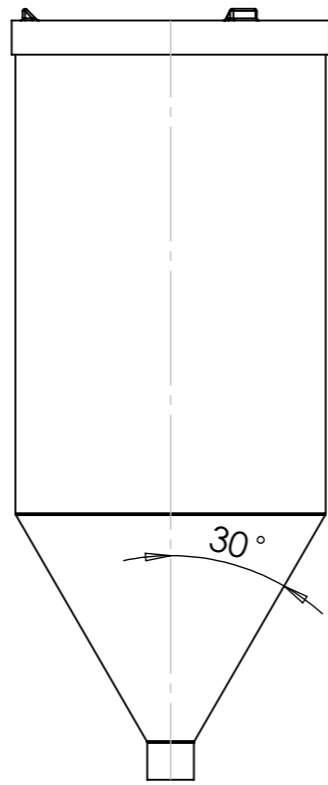
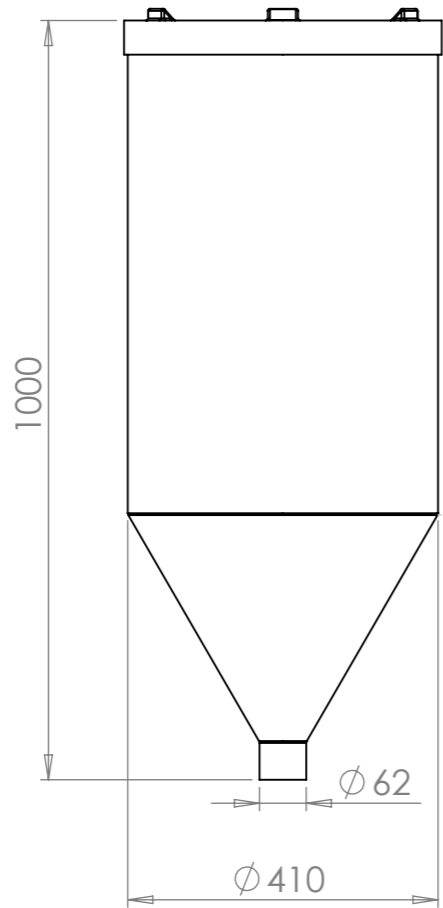


Revision			
REV.	Ändringsmeddelande	Datum	Godkänd



2" Outside thread



This drawing and design is the property of Cipax. Copying and distribution of the drawing or any contents is prohibited without written permission from authorised personal at Cipax

Konstruerad av	Granskad av	Godkänd av - datum	Generell tolerans SS-ISO 2768-1	Generell Ytjämnhet, Ra	Vyplacering	Skala
		-				1:10
Ägare		Titel/Benämning				
		CPX Silo 90L cylindrisk				
Ritningsnummer				Utgåva	Blad	
40801				A	1(1)	