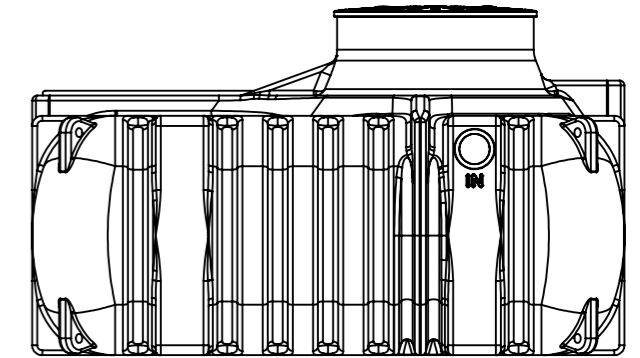
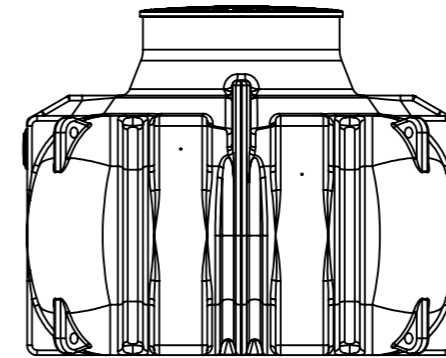
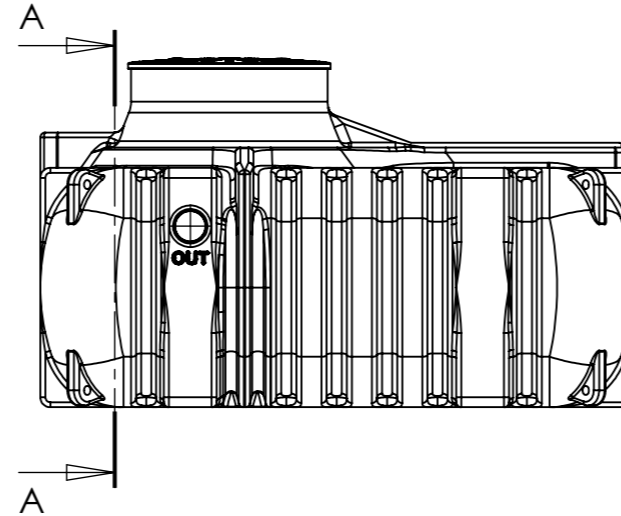
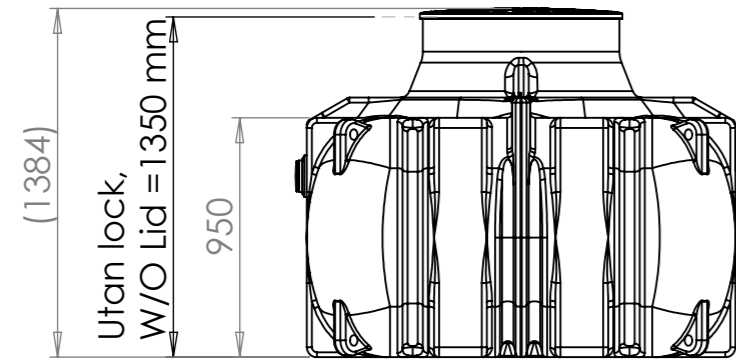


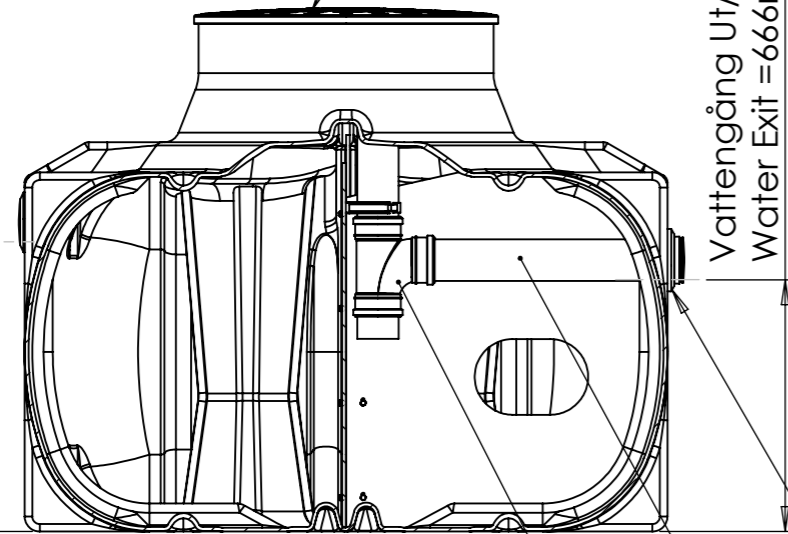
Revision			
REV.	Ändringsmeddelande	Datum	Godkänd
B	New lift loops	2019-06-19	JA
C	T-Pipe installed	2019-11-05	JA
D	New internal neck design so the lid can be attached directly on the tank	2024-01-30	JA



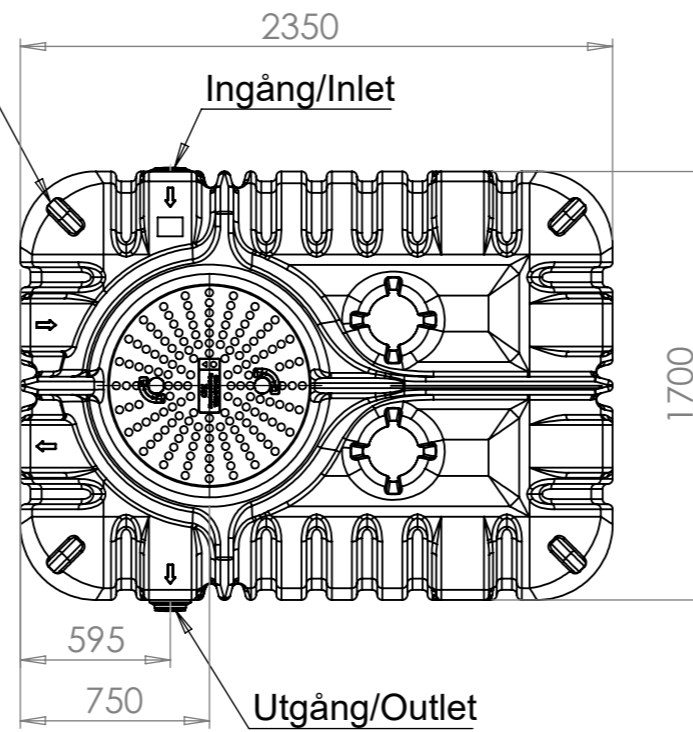
△ B Lyftöglor för hantering och installation (8x)
Lift loops for handling and installation (8x)

△ D Lock/Lid 600mm

Vattengång In/
Water Entrance=766mm

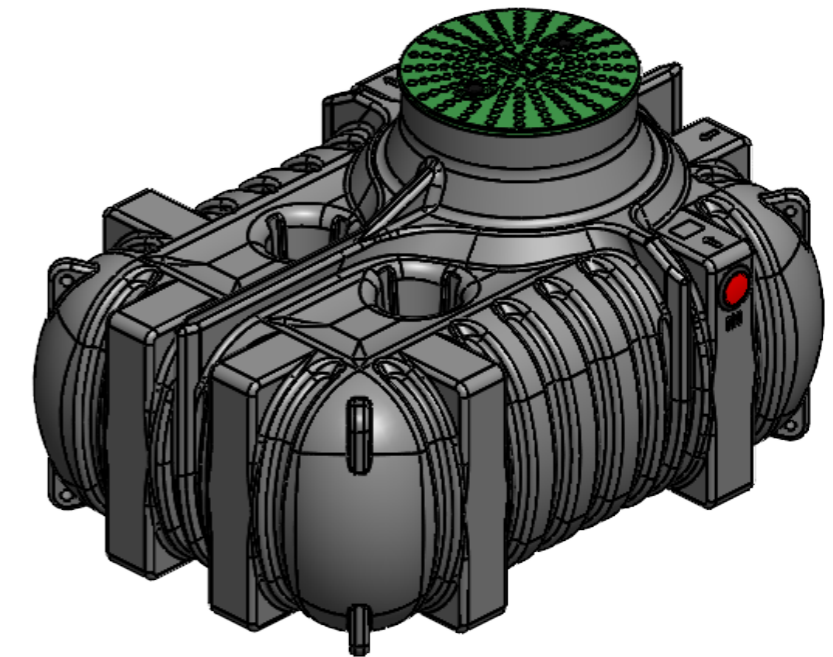


Vattengång Ut/
Water Exit = 666mm



Gummimuff/Rubber Sealing DN 110 (2x)

△ C Utlopps rör/Outlet Pipe DN 110



Generella toleranser om ej annat anges på ritning	Tillåtna avvikelser för längdbasmåttområde. Gäller + 20°C				
General tolerances if not other stated on drawing	0-20	>20-75	>75-150	>150-300	>300
	± 0,5 mm	± 1 mm	± 1,5 mm	± 1,3 %	± 1 %

Konstruerad av MB	Granskad av L-EA	Godkänd av - datum L-EA 2018-05-18	Generell tolerans SS-ISO 2768-1	Generell Ytjämnhet, Ra	Vyplacering	Skala 1:30
Ägare CIPAX			Titel/Benämning CPX Septic Tank 2200L 3-K			
Ritningsnummer 23021 Assembly				Utgåva D	Blad 1(1)	

This drawing and design is the property of Cipax. Copying and distribution of the drawing or any contents is prohibited without written permission from authorised personal at Cipax