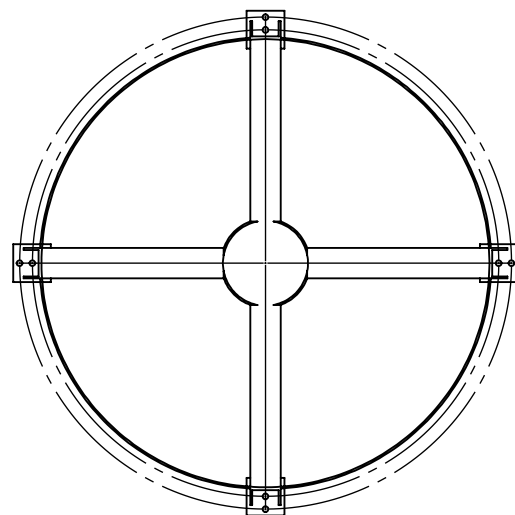
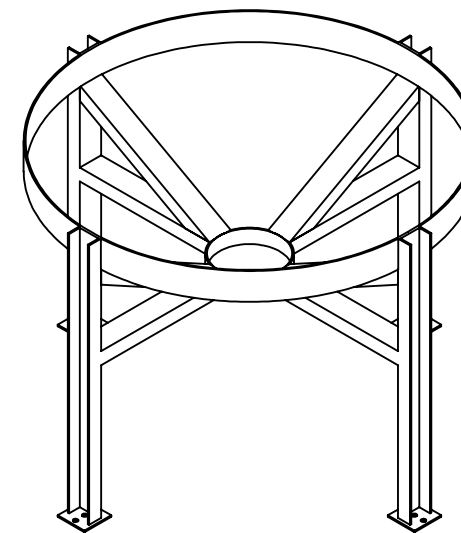
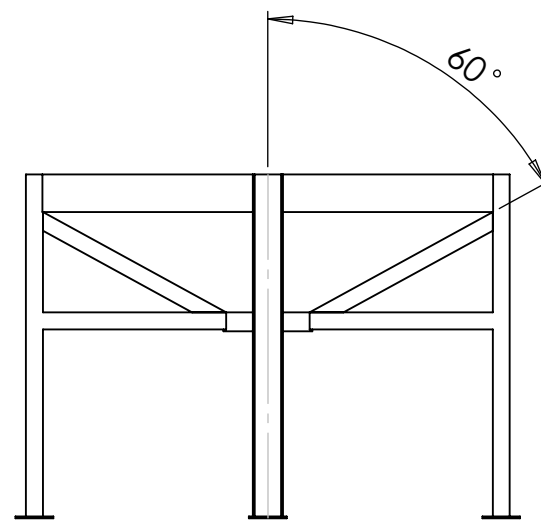
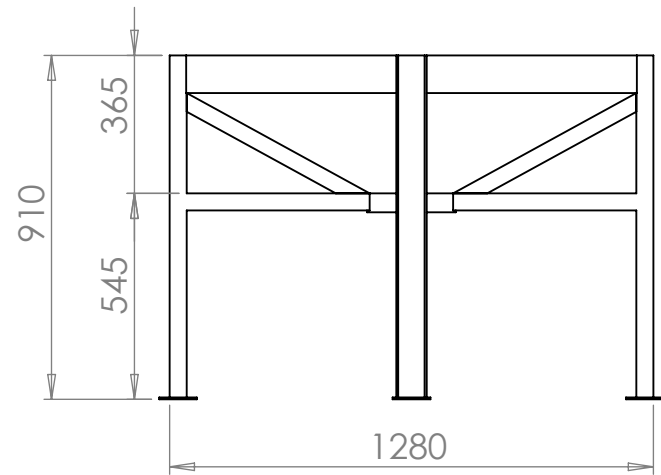
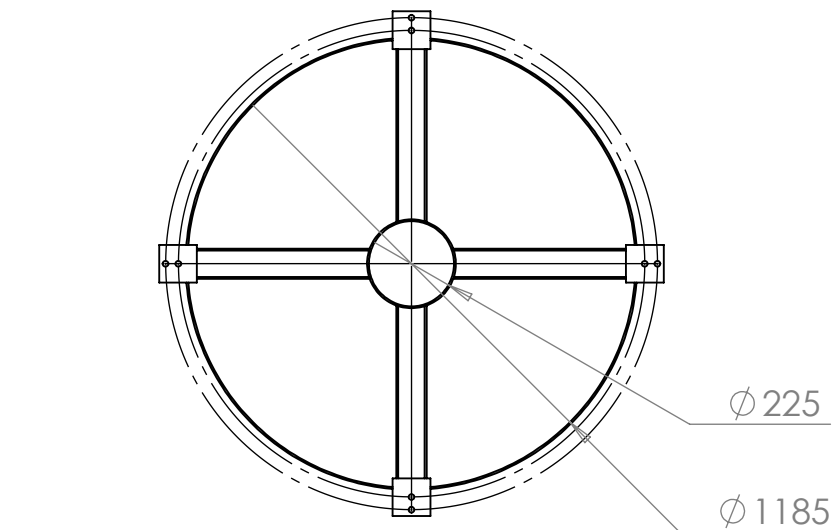


Revision			
REV.	Ändringsmeddelande	Datum	Godkänd



galvanized steel

t = 5m

Konstruerad av	Granskad av	Godkänd av - datum	Generell tolerans SS-ISO 2768-1	Generell Ytjämnhet, Ra	Vyplacering	Skala
		-				1:20
Ägare		Titel/Benämning				
		Stativ silo 2500L metall				
Ritningsnummer				Utgåva	Blad	
69401				A	1(1)	

This drawing and design is the property of Cipax. Copying and distribution of the drawing or any contents is prohibited without written permission from authorised personal at Cipax