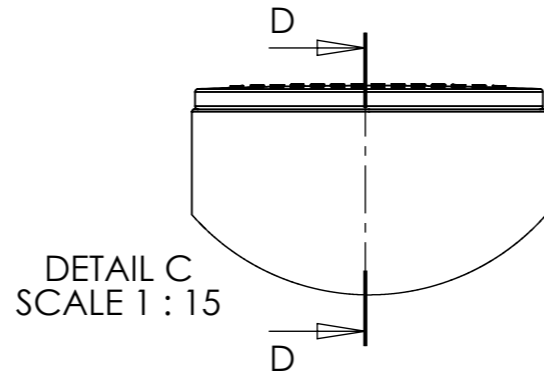
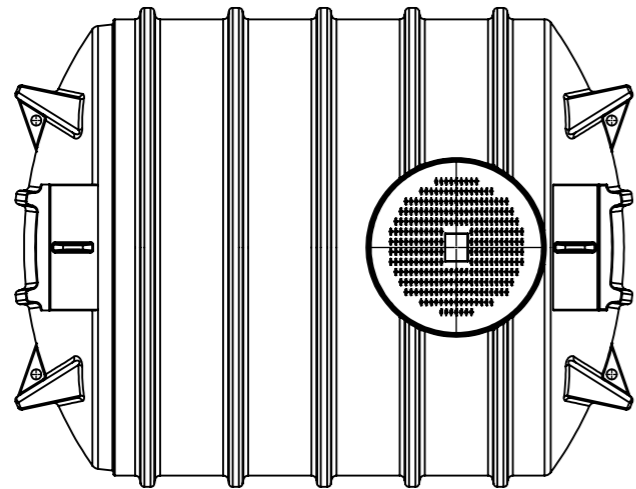
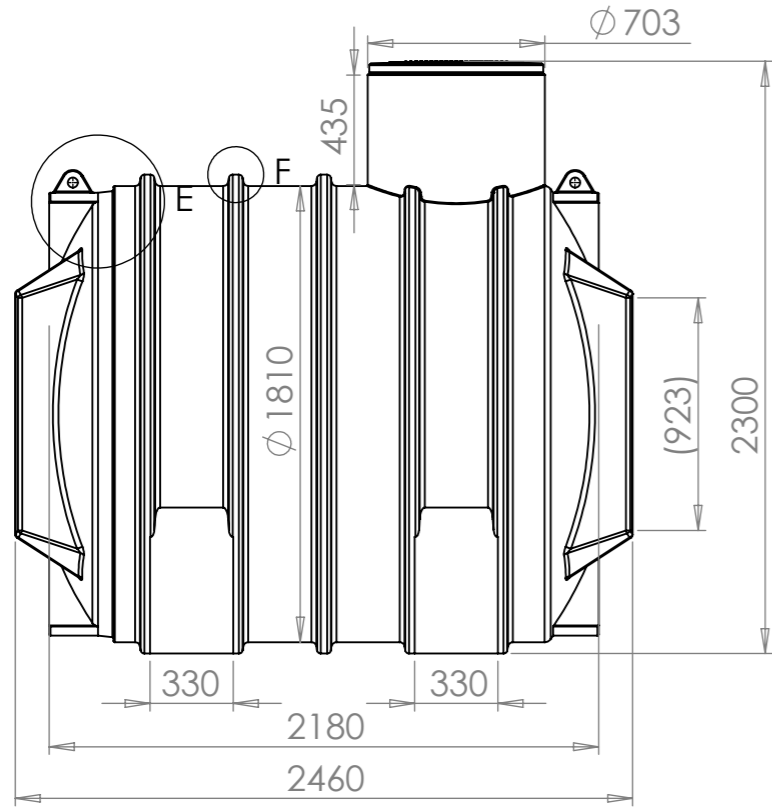
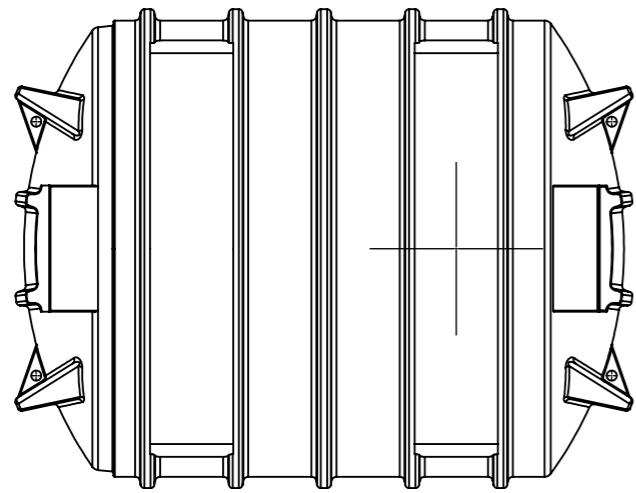
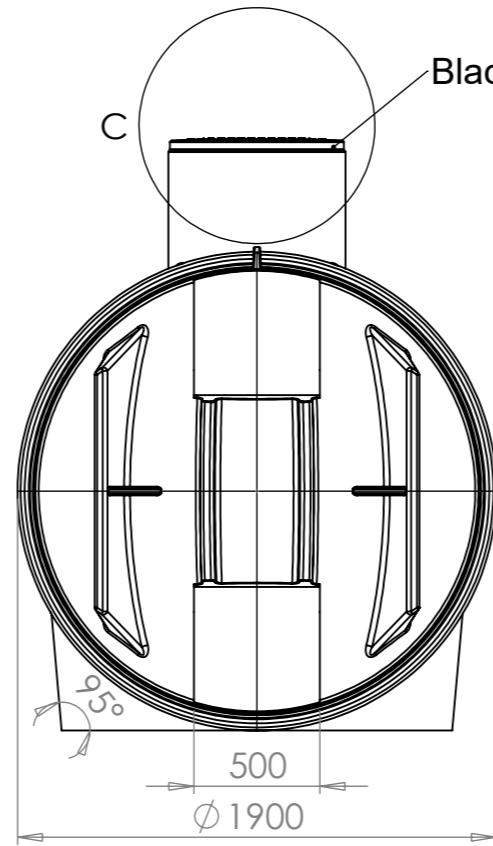


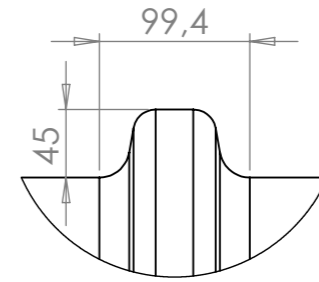
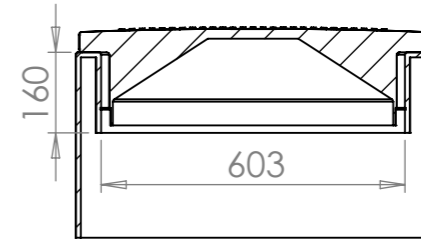
This drawing and design is the property of Cipax.
 Copying and distribution of the drawing or any contents
 is prohibited without written permission from authorised
 personal at Cipax



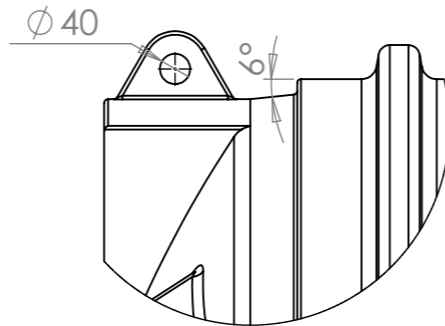
DETAIL C
SCALE 1 : 15



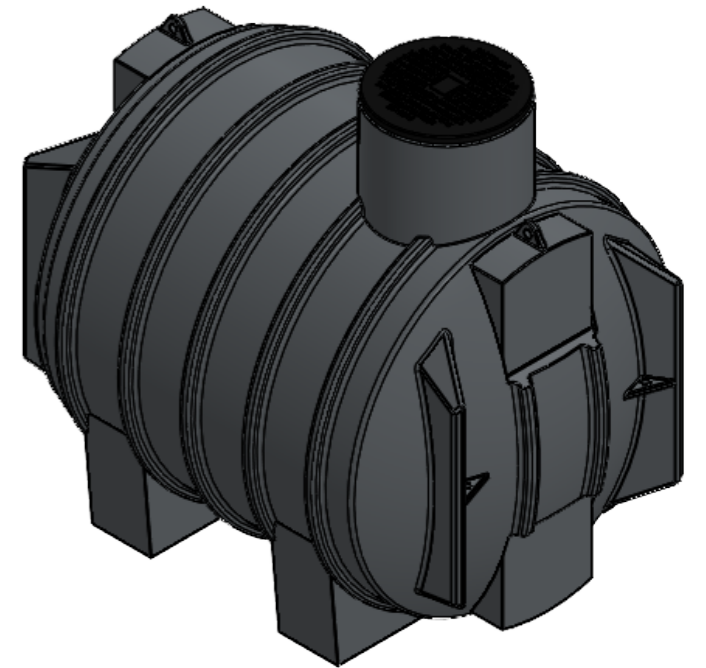
SECTION D-D
SCALE 1 : 15



DETAIL F
SCALE 1 : 5



DETAIL E
SCALE 1 : 10



Revision			
REV.	Ändringsmeddelande	Datum	Godkänd

Konstruerad av	Granskad av	Godkänd av - datum	Generell tolerans SS-ISO 2768-1	Generell Ytjämnhet, Ra	Vyplacering	Skala
		-				1:50
Ägare			Titel/Benämning			
			CPX Sluten tank 5000L			
Ritningsnummer			Utgåva		Blad	
23050			A		1(1)	