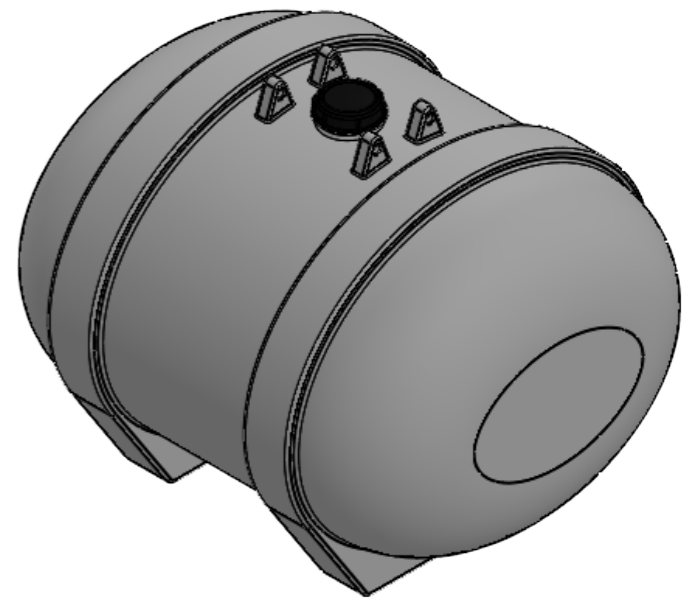
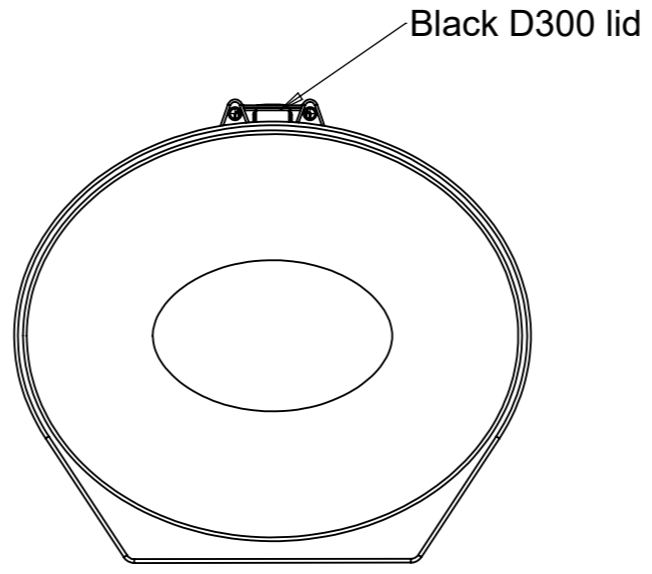
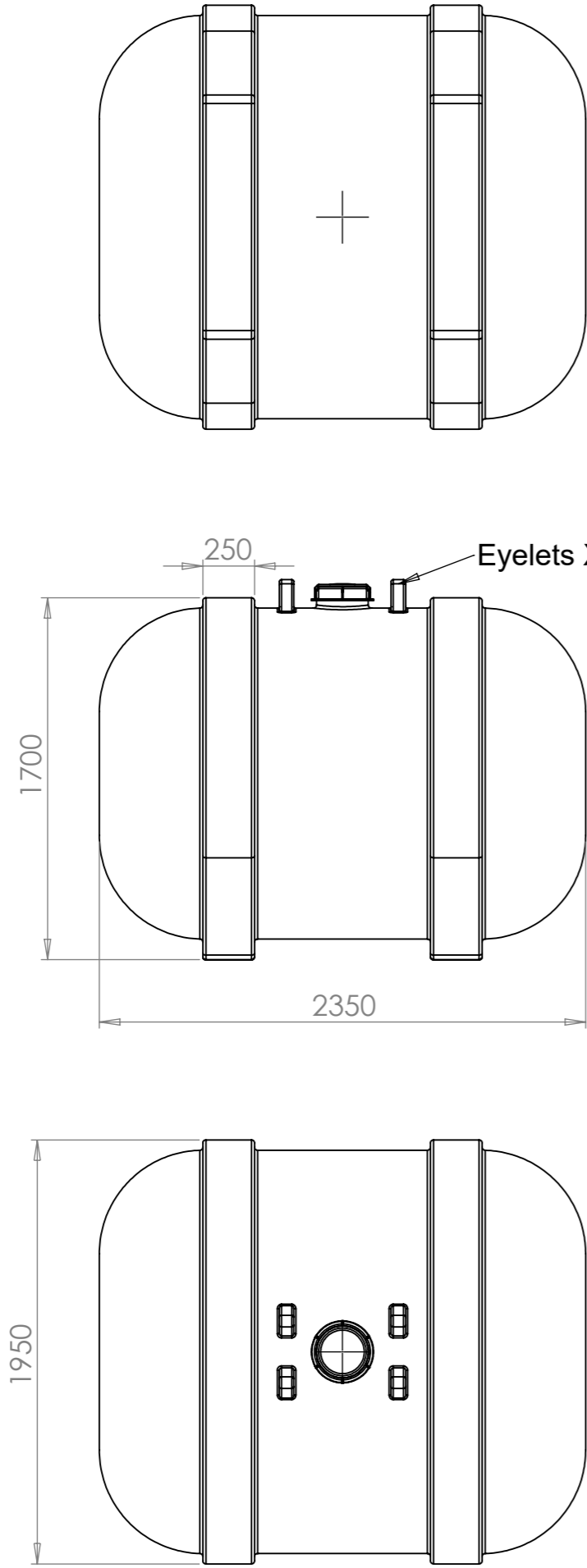


This drawing and design is the property of Cipax.  
 Copying and distribution of the drawing or any contents  
 is prohibited without written permission from authorised  
 personal at Cipax



Revision			
REV.	Ändringsmeddelande	Datum	Godkänd

Konstruerad av	Granskad av	Godkänd av - datum	Generell tolerans SS-ISO 2768-1	Generell Ytjämnhet, Ra	Vyplacering	Skala
		-				1:30
Ägare		Titel/Benämning				
		CPX Transporttank 5000L				
Ritningsnummer				Utgåva	Blad	
21556				A	1(1)	