



Regnvandsbrønd 100 L

Regnvandsbrønd. Bortledning af regnvand og overfladevand.

Robust brønd,
Kan leveres med kraftigt låg.
Regnvandsbrønd 315/425mm med mufte til
315/425 mm opføringsrør. Passer til alle kendte
fabrikater. Mulighed for påboring af alle kendte Insitu
løsninger. Sandfang på 70 L .Ekskl. Opføringsrør

Art.nr: 100-13-2

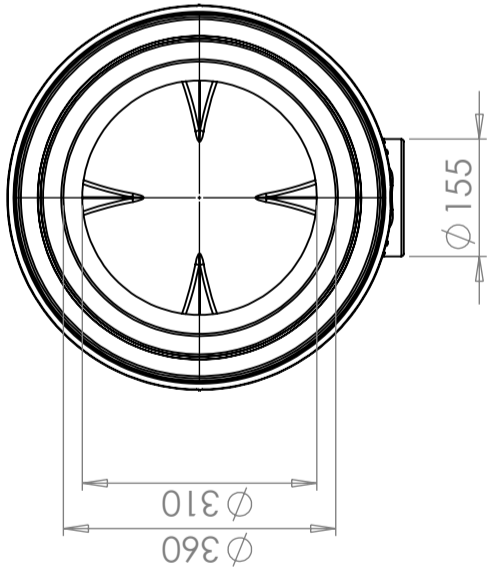
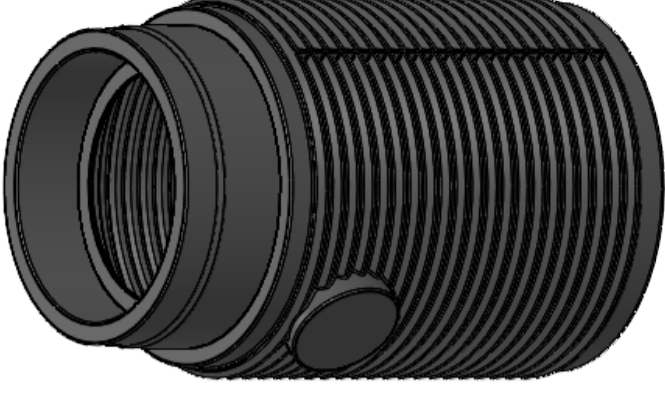
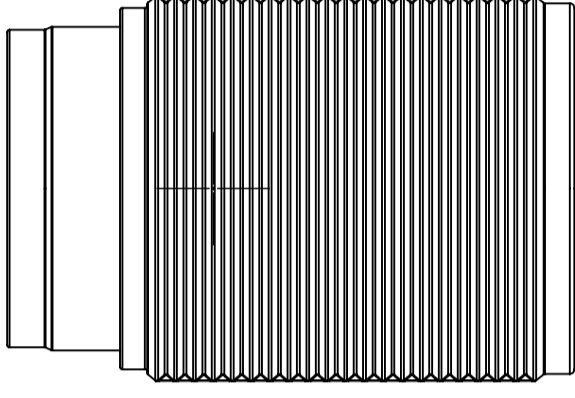
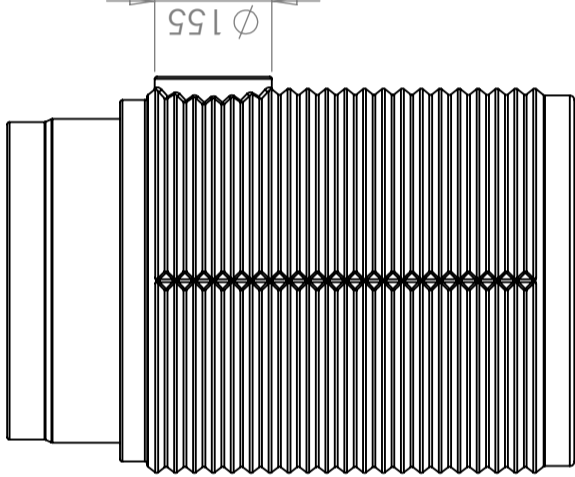
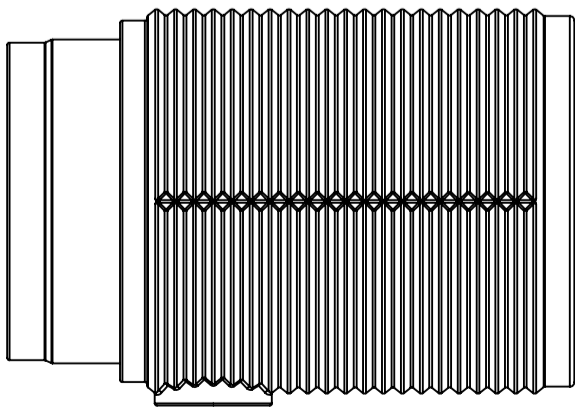
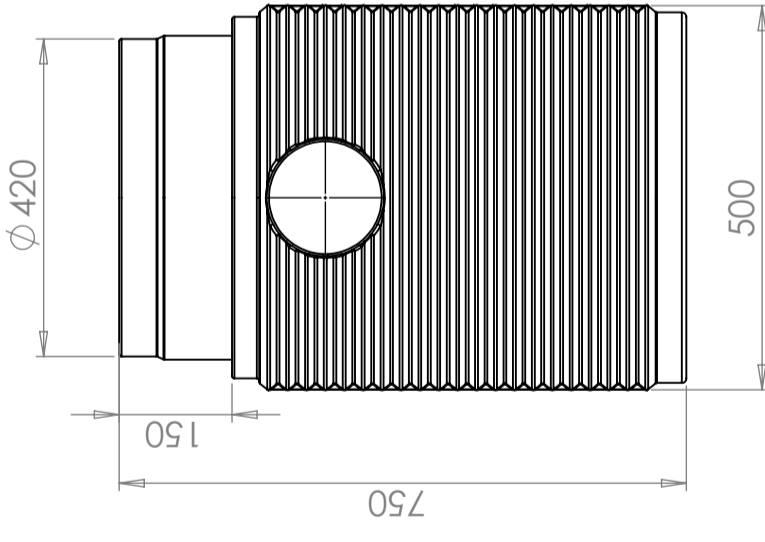
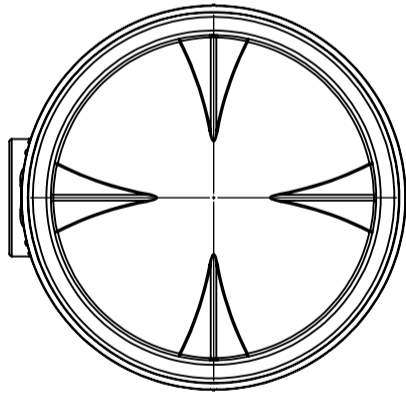
Specifikationer

Farve	Naturel
Volumen (L)	100
Højde (mm)	750
Diameter (mm)	500

Egenskaber



Revision		
REV.	Ändringsmeddelande	Datum
		Godkänd



This drawing and design is the property of CIPAX. Copying and distribution of the drawing or any contents is prohibited without written permission from authorised personal at CIPAX

Konstruerad av	Granskad av	Godkänd av - datum	Generell tolerans SS-ISO 2768-1	Generell Ytjämnhet, Ra	Vyplacering	Skala
		-				1:10
Titel/Benämning						
CPX Regnvattenbrunn 100L						
Ritningsnummer						
23062						
Utgåva						Blad
A						1(1)

