



CPX Slamudskiller 2200L

Slamudskilleren er udstyret med 3 kamre, der giver en ekstra lang sedimenteringsafstand. Høj slamudskilningskapacitet (0,1g). Fleksibelt design, der passer til alle systemer og jordforhold. Indløb og udløb kan placeres på både kort- og langsider af slamudskilleren.

Alle CPX forhøjningsringe passer. Kan monteres med integreret pumpebrønd. Pumpesæt sælges som tilbehør. CE-mærket iht. EN12566: "Små spildevandsanlæg op til 50PE, fabriksfremstillede slamudskillere", med tredjepartsgodkendelse fra RISE.

Art.nr: 23021

Specifikationer	
Materiale	PE
Bundform	Plan
Type låg	Barnsikkert lock
Farve	Sort
Volumen (L)	2200
Længde (mm)	2350
Bredde (mm)	1700
Højde (mm)	1350
Vægt (kg)	200
Slamvolumen (L)	1100
Vådvolumen (L)	2200
Toldstatistisk nummer	3925100000
GTIN	7090046760078
Genanvendelse	PIC:2

Egenskaber



Kan tilpasses



Genanvendelig



Kemikalieresiste
ns



Lækagetest

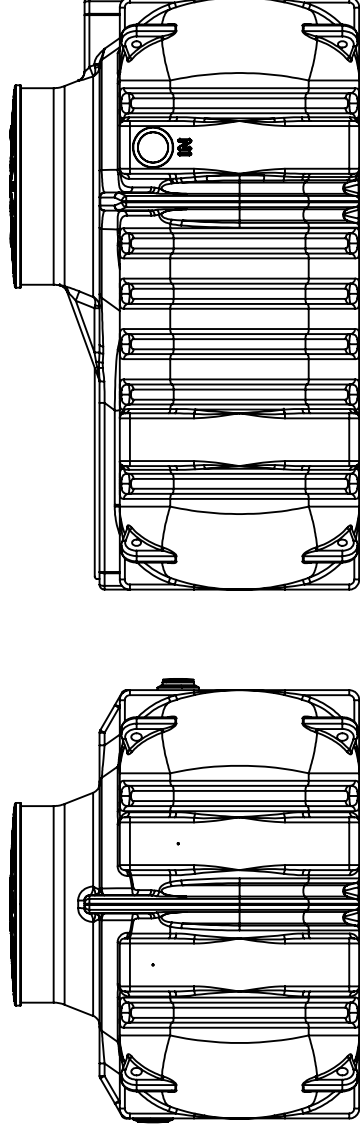
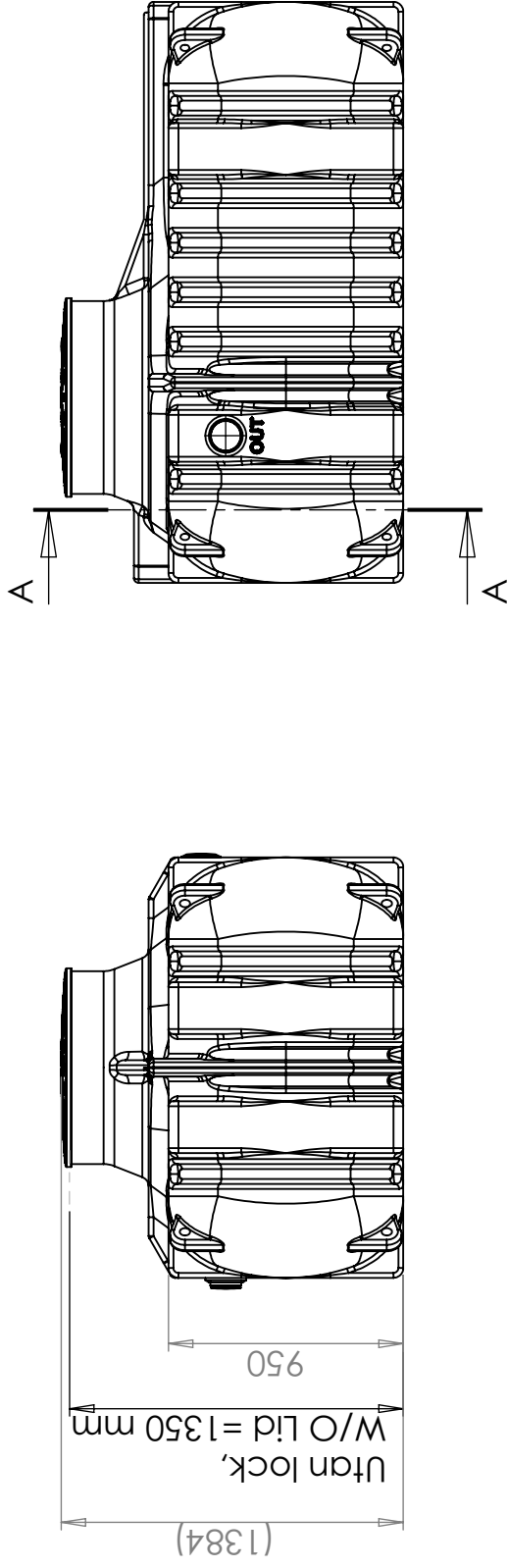


Logistikløsning



Nem at rengøre

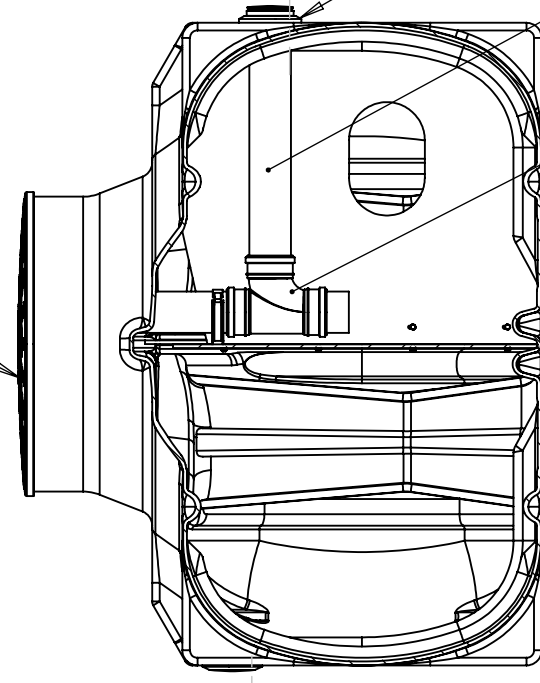
Revision			
REV.	Ändringsmeddelande	Datum	Godkänd
B	New lift loops	2019-06-19	JA
C	T-Pipe installed	2019-11-05	JA
D	New internal neck design so the lid can be attached directly on the tank	2024-01-30	JA



A Lyftöglor för hantering och installation (8x)
B Lift loops for handling and installation (8x)

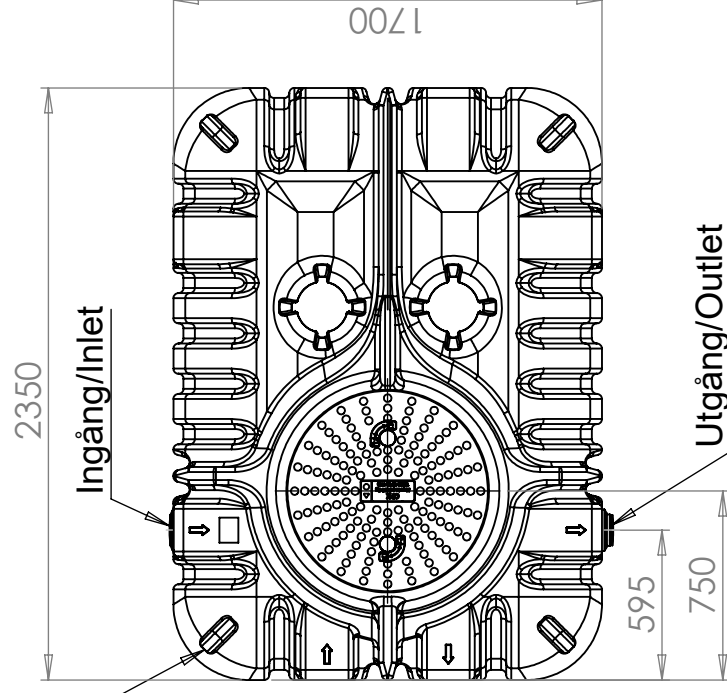
D Lock/Lid 600mm

Vattengång Ut/
 Water Exit = 666mm



Vattengång In/
 Water Entrance = 766mm

SECTION A-A
 SCALE 1 : 20

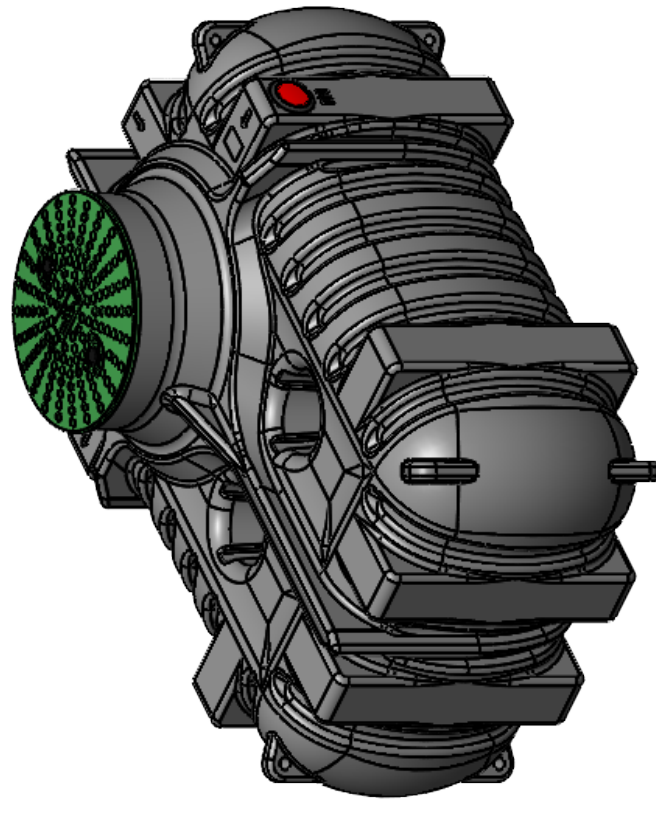


Ingång/Inlet

Utgång/Outlet

Gummimuff/Rubber Sealing DN 110 (2x)

Utlöppsrör/Outlet Pipe DN 110



This drawing and design is the property of CIPAX. Copying and distribution of the drawing or any contents is prohibited without written permission from authorised personal at CIPAX

Generella toleranser om ej annat anges på ritning	Tillåtna avvikelser för längdbasområde. Gäller + 20°C		
General tolerances if not other stated on drawing	Permissible deviations for basic length size range. Be valid + 20°C		
0-20	>20-75	>75-150	>150-300
± 0,5 mm	± 1 mm	± 1,5 mm	± 1,3 %
			± 1 %

Konstruerad av	MB	Granskad av	L-EA	Godkänd av - datum	L-EA 2018-05-18	Generell tolerans SS-ISO 2768-1	Generell Ytjämnhet, Ra	Vyplacering	Skala	1:30
Ägare										
Titel/Benämning										
CPX Septic Tank 2200L 3-K										
Ritningsnummer										
23021 Assembly										
Utgåva										
D										
Blad										
1(1)										