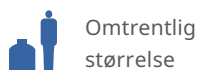




## Universal tank 240L lodret

Robust tank, udført i kraftig vejrbestandig polyethylene – den ideelle løsning for opbevaring af væske / kemikalier, leveres med ø90 mm. skruelåg. Med ¾" bøsning.

Art.nr: 240-10V

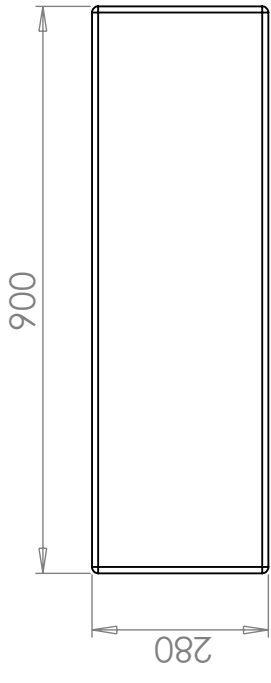


Specifikationer	
Farve	Naturel
Volumen (L)	240
Længde (mm)	900
Bredde (mm)	280
Højde (mm)	1140
Vægt (kg)	18

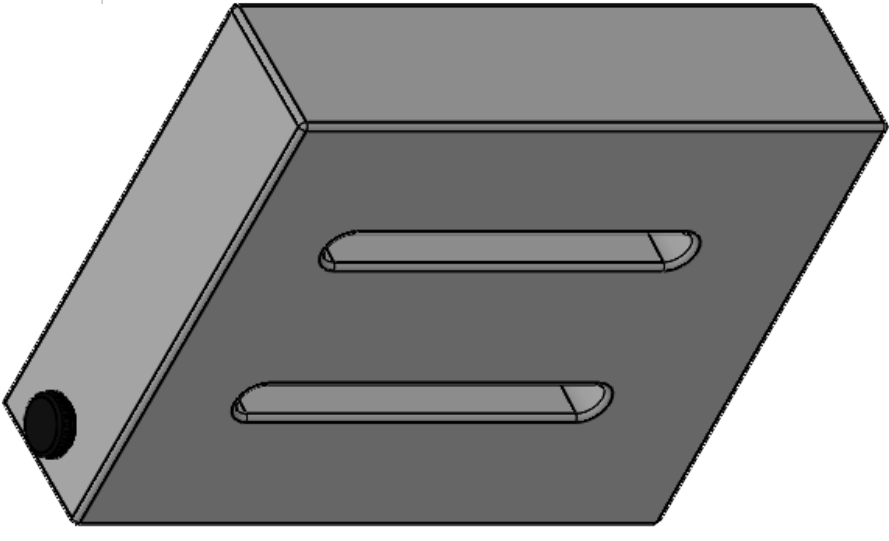
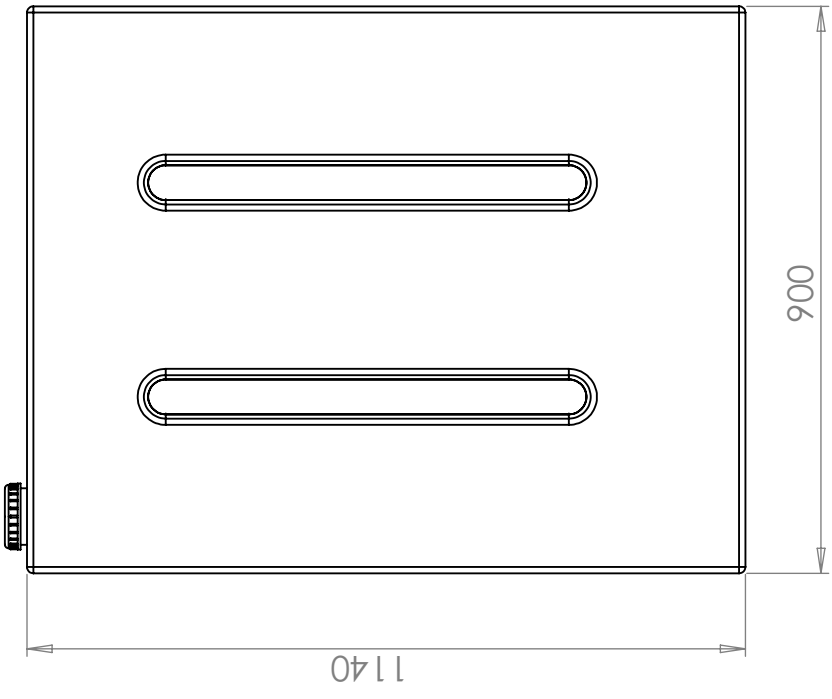
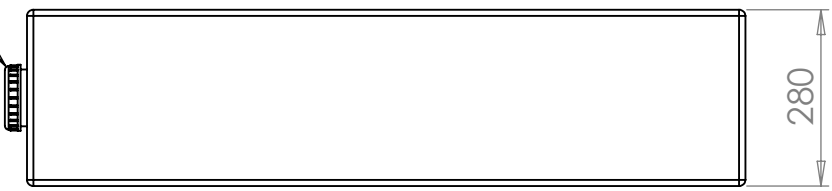
## Egenskaber



Revision		
REV.	Ändringsmeddelande	Datum
		Godkänd



D90 black lid



This drawing and design is the property of CIPAX. Copying and distribution of the drawing or any contents is prohibited without written permission from authorised personal at CIPAX

Konstruerad av	Granskad av	Godkänd av - datum	Generell tolerans SS-ISO 2768-1	Generell Ytjämnhet, Ra	Vyplacering	Skala
		-				1:12
			Titel/Benämning			
			CPX Transporttank 240L			
			Ritningsnummer			
			21553			
			Utgåva		Blad	
			A		1(1)	