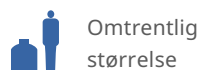


## Universal tank 240L horizontal

Robust tank, udført i kraftig vejrbestandig polyethylene – den ideelle løsning for opbevaring af væske / kemikalier, leveres med ø90 mm. skruelåg. Med ¾" bøsning.

Art.nr: 240-10H

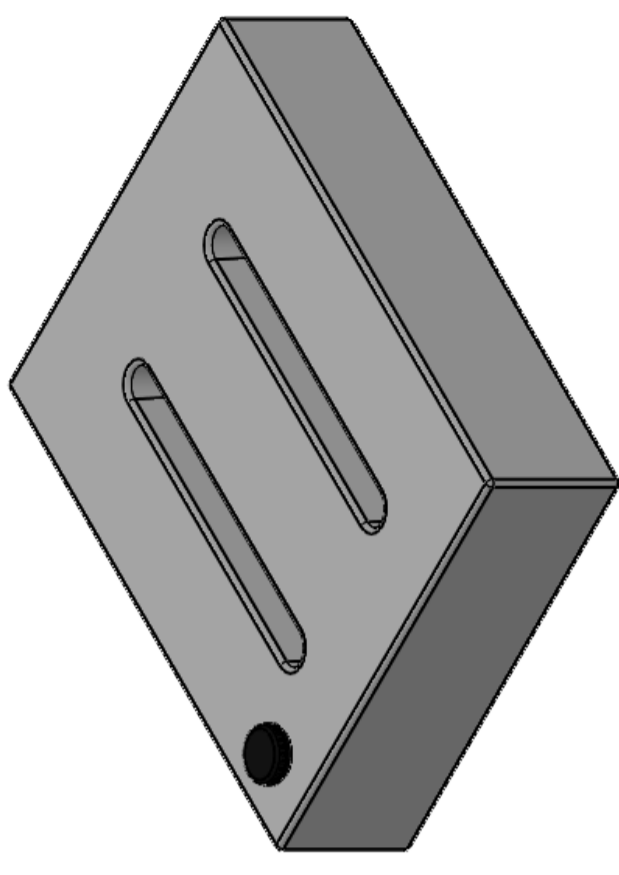
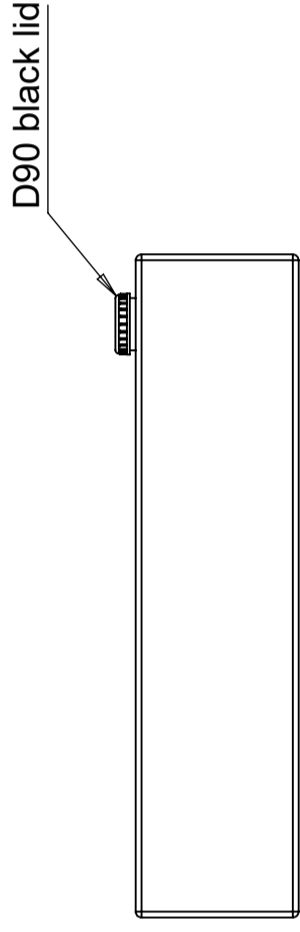
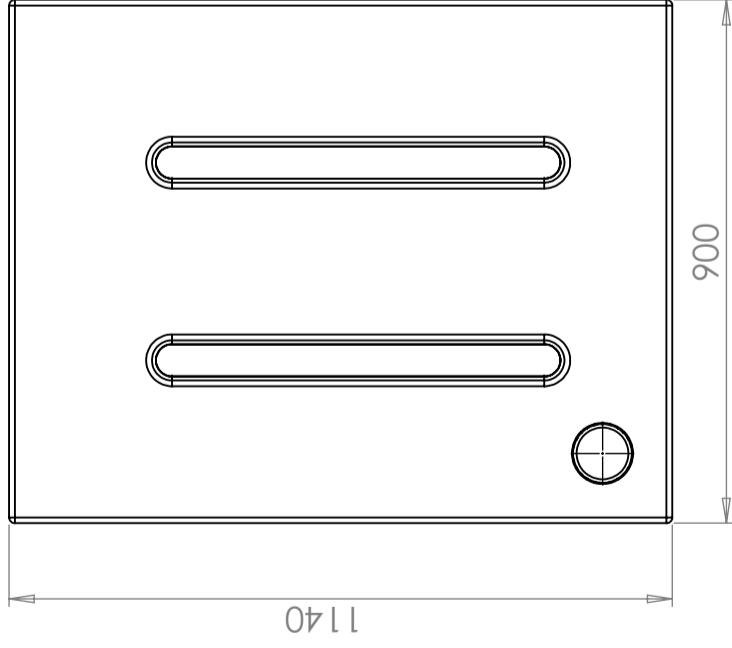
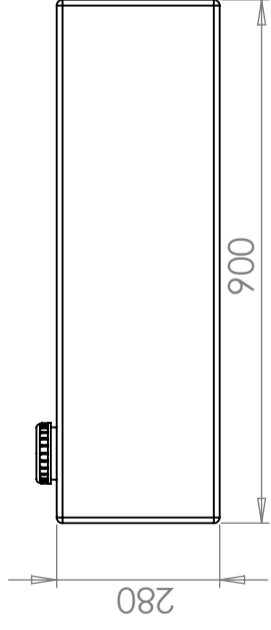
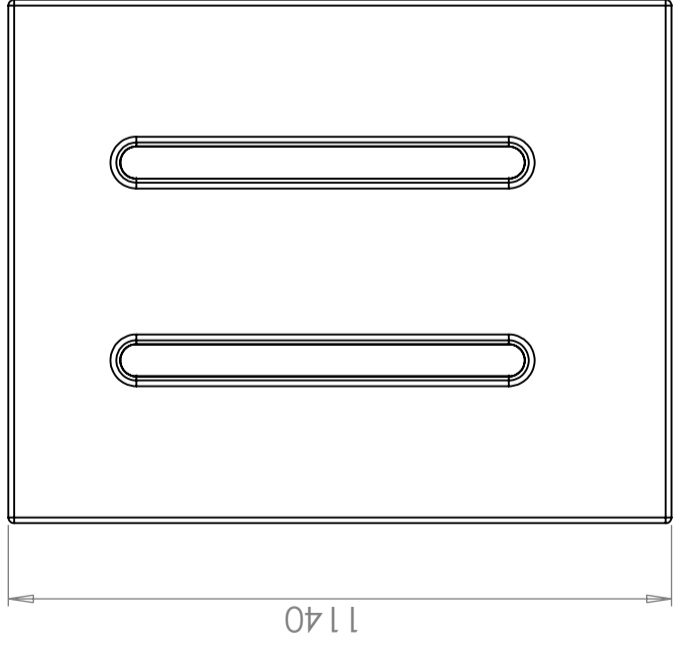


### Specifikationer

Farve	Naturel
Volumen (L)	240
Længde (mm)	1100
Bredde (mm)	900
Højde (mm)	320

### Egenskaber





Revision

REV.

Ändringsmeddelande

Datum

Godkänd

Konstruerad av

Granskad av

Godkänd av - datum

Generell tolerans  
SS-ISO 2768-1

Generell  
Ytjämnhet, Ra

Vyplacering

Skala

1:10

Ägare



Titel/Benämning  
CPX Transporttank 240L

Ritningsnummer

21554

Utgåva

A

Blad

1(1)