

## Stativ silo 90L metal

Til tømning af silo 90L. Er forsynet med bundflange  $\varnothing$  200 mm. Standard fri højde: 500mm

Materiale: Galvaniseret / malet stål

Art.nr: 90-2s

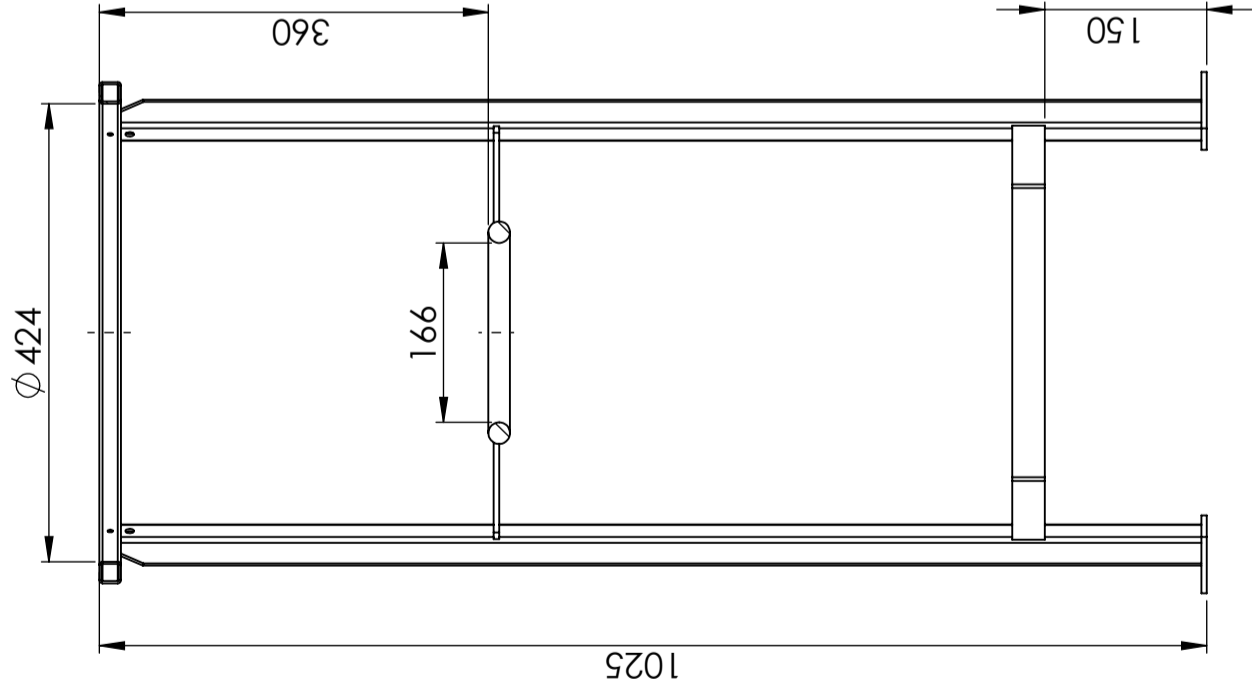


### Specifikationer

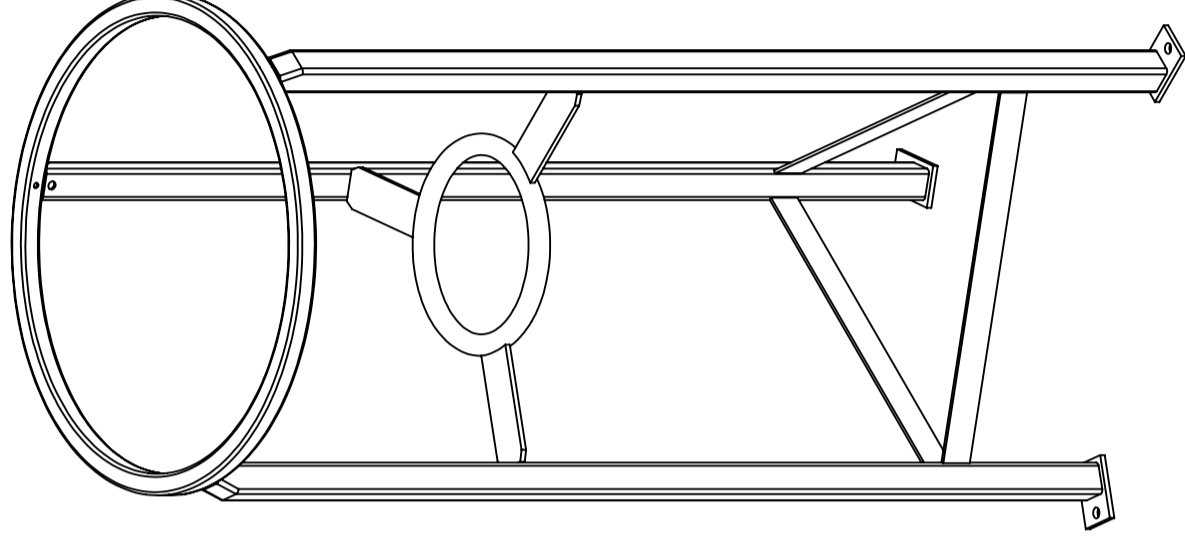
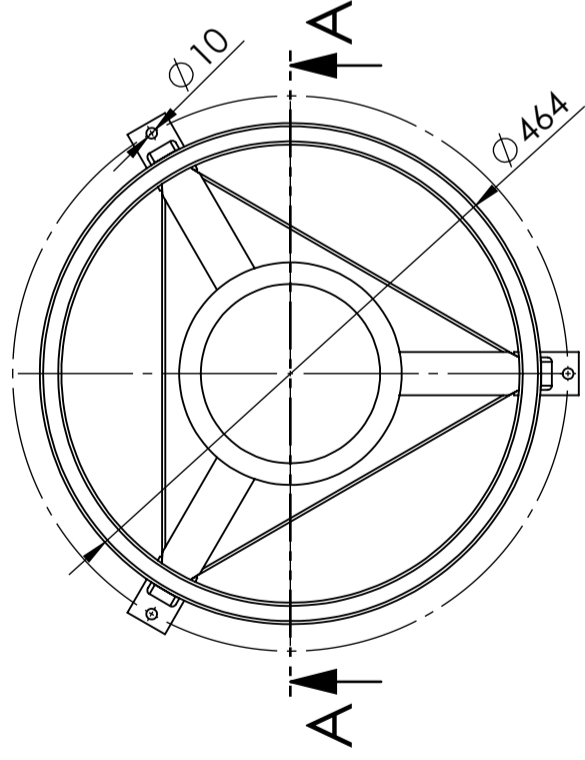
Farve	Silver
-------	--------

### Egenskaber





SECTION A-A



Datum

Godkänd av

Ändrings Nr / Ändringsmeddelande

Ägare

Konstruerad av <b>KAMA</b>	Granskad av	Godkänd av - datum 20-Sep-24	Generell tolerans SS-ISO 2768-1	Generell Ytjämnhet, Ra	Vyplacering	Skala 1:7
Titel/Benämning <b>69391</b>			Blad 1(1)			
Ägare <b>CIPAX</b>			Ritningsnummer 69391			
Utgåva			Blad 1(1)			