



Stativ silo 3500-5500L metal

Til tømning af silo 3500-500L. Er forsynet med bundflange
ø 200 mm. Standard fri højde: 500mm

Materiale: Galvaniseret / malet stål

Art.nr: 3500-2S-5500-2S

Specifikationer

Farve	Silver
Diameter (mm)	1680

Egenskaber



Genanvendelig



Bredt
temperaturområde



Kemikalieresistens



Lækagetest



Logistikløsning

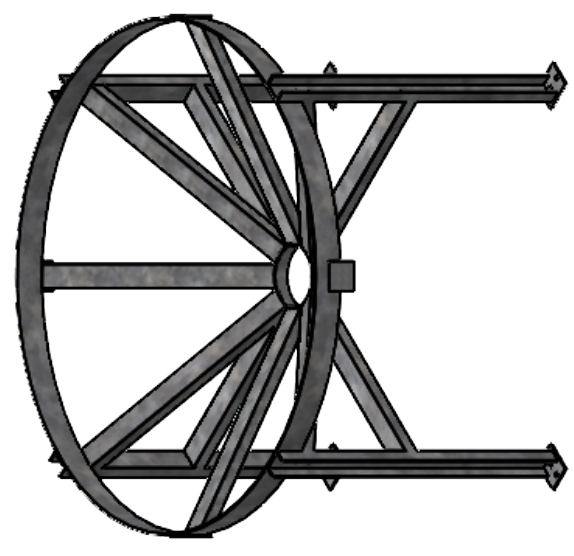
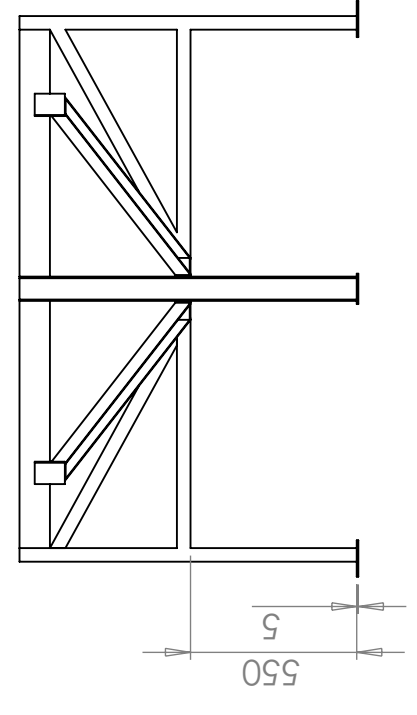
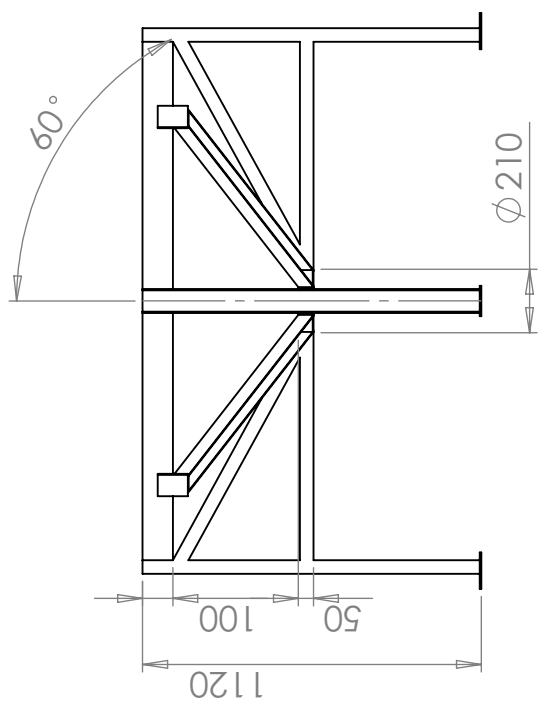
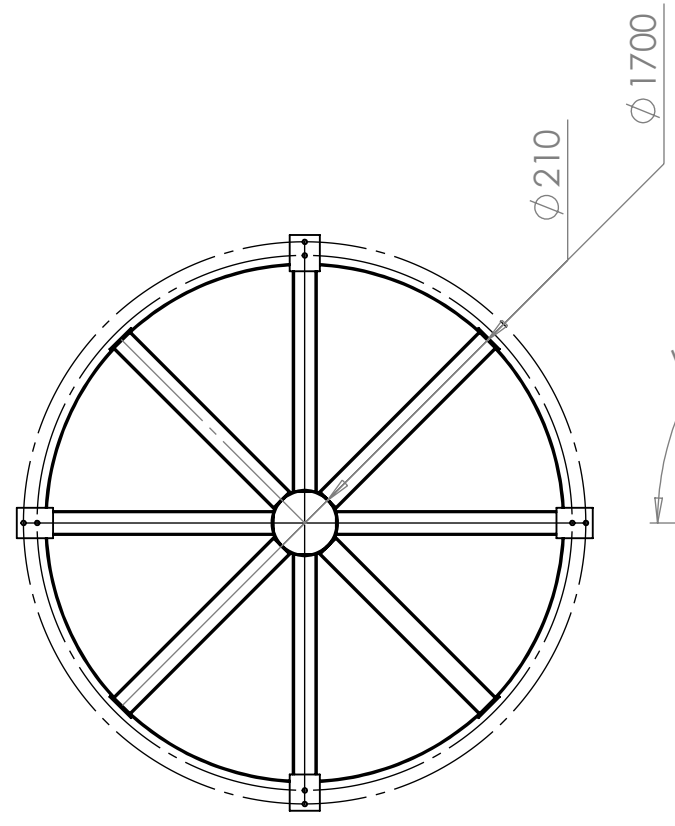


Tilpasset til
levnedsmidler



Nem at rengøre

Revision		
REV.	Ändringsmeddelande	Datum
		Godkänd



T = 5mm
Galvanized steel

This drawing and design is the property of CIPAX. Copying and distribution of the drawing or any contents is prohibited without written permission from authorised personal at CIPAX

Konstruerad av	Granskad av	Godkänd av - datum	Generell tolerans SS-ISO 2768-1	Generell Ytjämnhet, Ra	Vyplacering	Skala
		-				1:25
Titel/Benämning						
Stativ silo 3500/5500 metall						
Ritningsnummer						
69399						
Utgåva						Blad
A						1(1)

