

Stativ silo 2500L metal

Til tømning af silo 2500L. Er forsynet med bundflange \varnothing 200 mm. Standard fri højde: 500mm

Materiale: Galvaniseret / malet stål

Art.nr: 2500-2S



Specifikationer

Farve	Silver
Diameter (mm)	1170

Egenskaber



Genanvendelig



Bredt
temperaturområde



Kemikalieresistens



Lækagetest



Logistikløsning

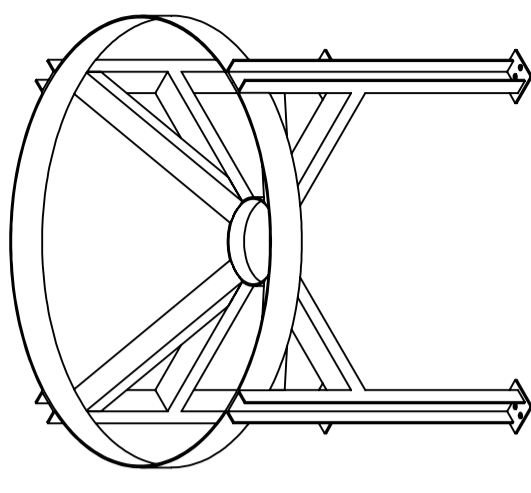
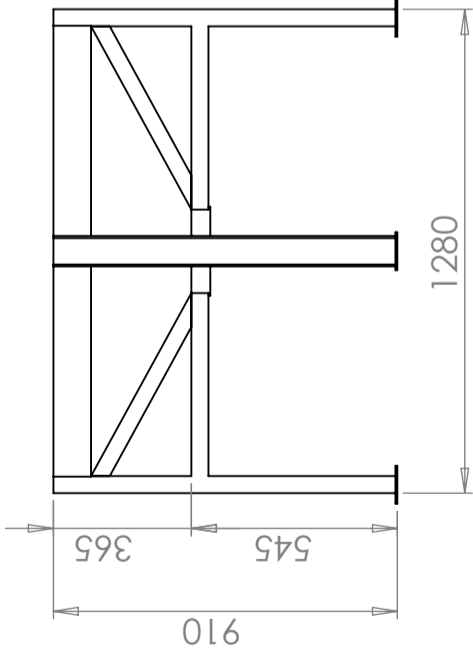
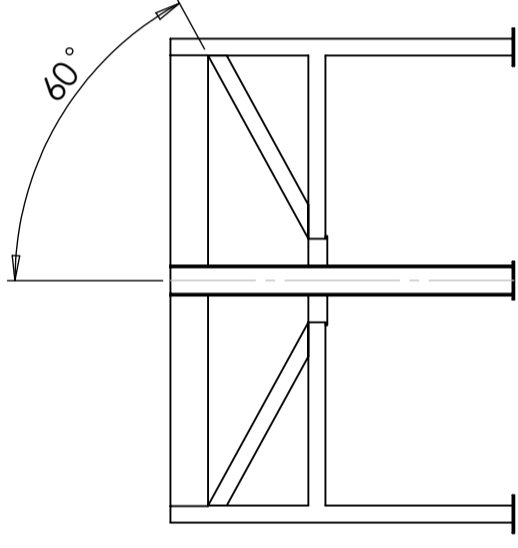
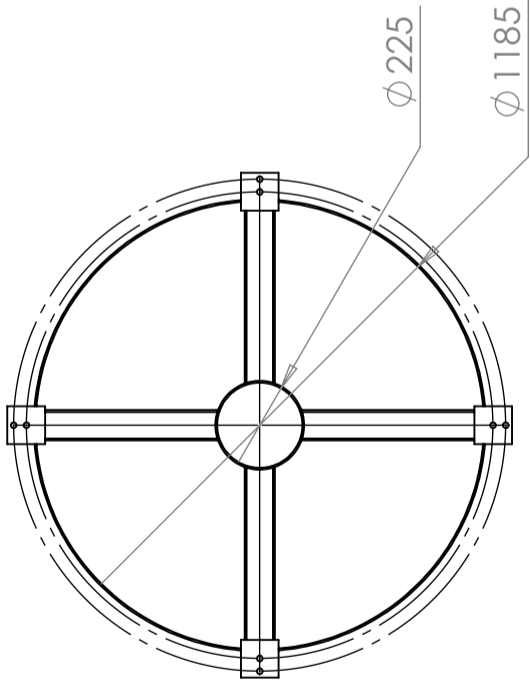


Tilpasset til
levnedsmidler



Nem at rengøre

Revision		
REV.	Ändringsmeddelande	Datum
		Godkänd



galvanized steel

t = 5m

This drawing and design is the property of CIPAX. Copying and distribution of the drawing or any contents is prohibited without written permission from authorised personal at CIPAX

Konstruerad av	Granskad av	Godkänd av - datum	Generell tolerans SS-ISO 2768-1	Generell Ytjämnhet, Ra	Vyplacering	Skala
		-				1:20
Titel/Benämning						
Stativ silo 2500L metall						
Ritningsnummer						
69401						
Utgåva						Blad
A						1(1)

