

## Stativ silo 2000L metal

Til tømning af silo 2000L. Standard fri højde: 500mm

Materiale: Galvaniseret / malet stål

Art.nr: 2000-2S



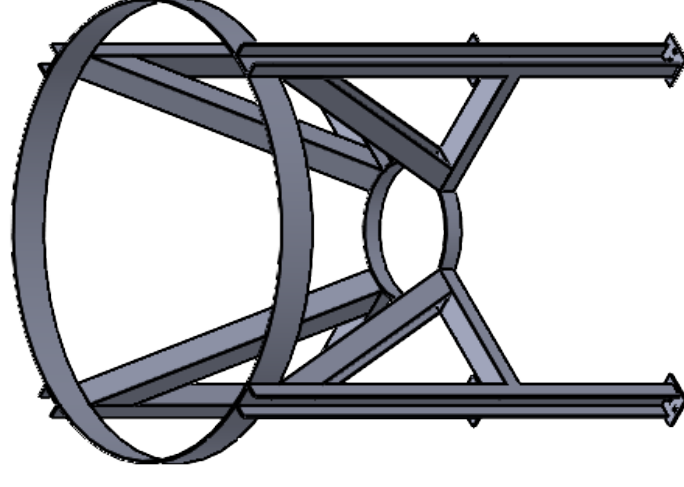
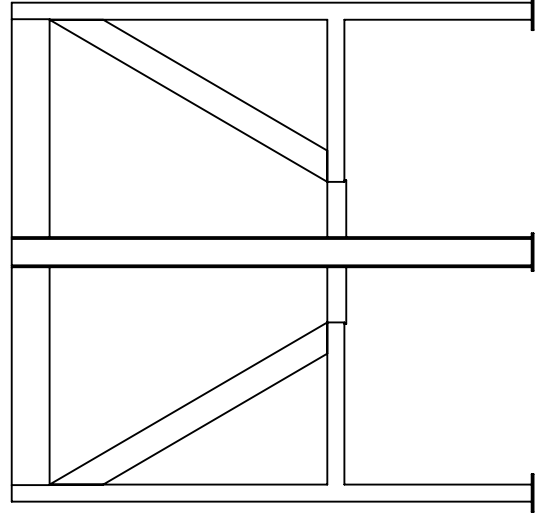
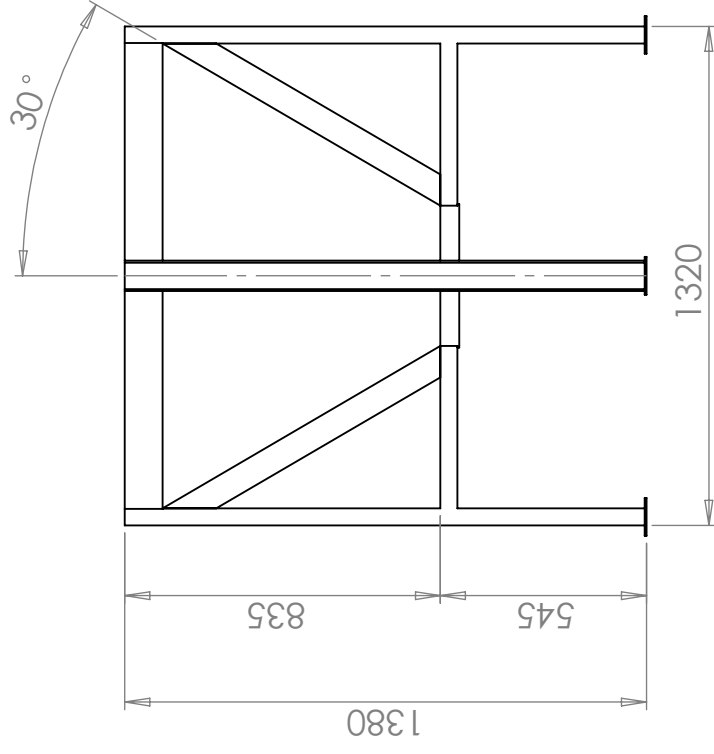
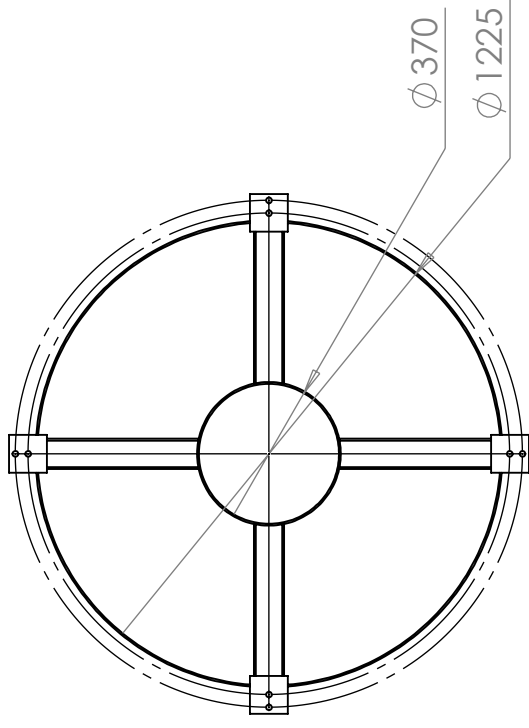
### Specifikationer

Farve	Silver
-------	--------

## Egenskaber



Logistikløsning



galvanized steel

t: 5mm

Revision		
REV.	Ändringsmeddelande	Datum
		Godkänd

Konstruerad av	Granskad av	Godkänd av - datum	Generell tolerans SS-ISO 2768-1	Generell Ytjämnhet, Ra	Vyplacering	Skala
		-				1:20
Ägare	Titel/Benämning		Ritningsnummer		Utgåva	Blad
	Stativ silo 2000L metall cyl.		69398		A	1(1)

