

Stativ silo 1900L metal

Til tømning af silo 1900L. Standard fri højde: 500mm

Materiale: Galvaniseret / malet stål

Art.nr: 1900-2s



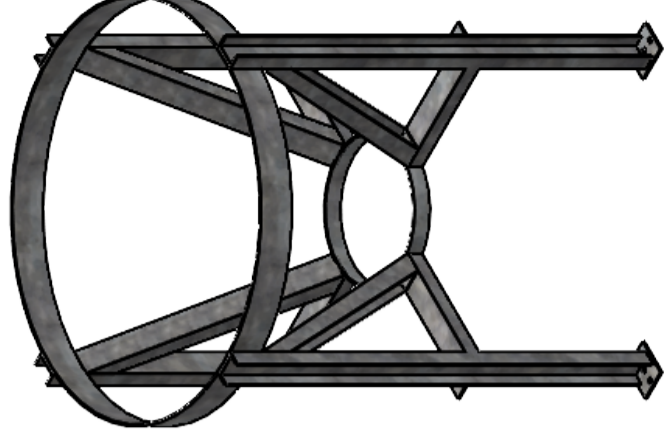
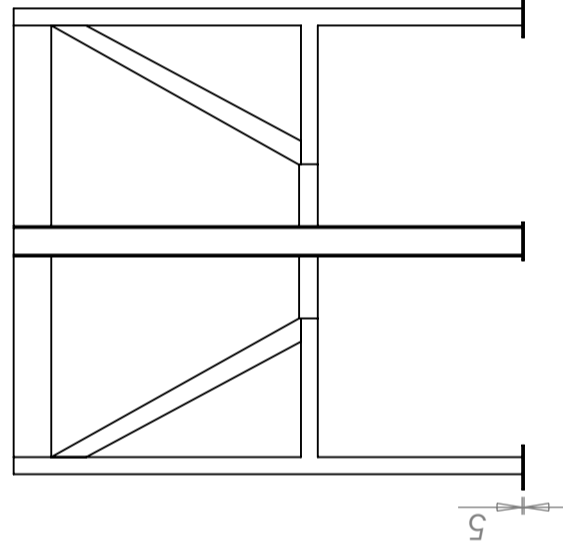
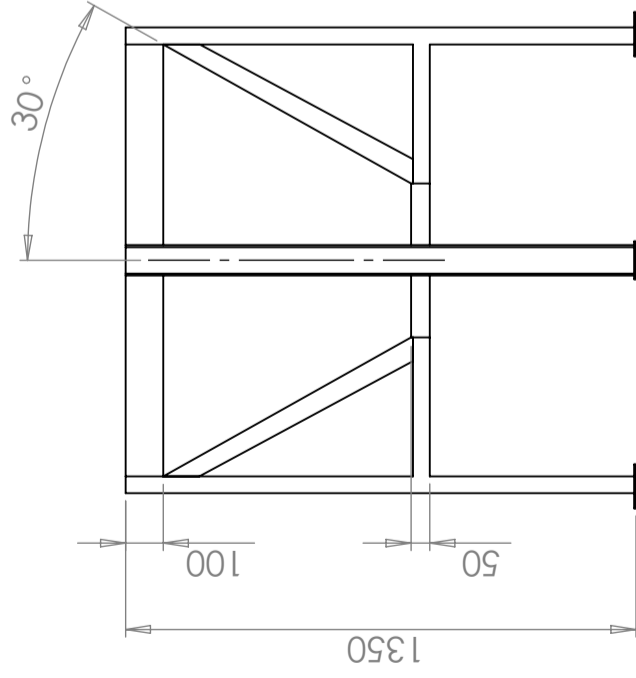
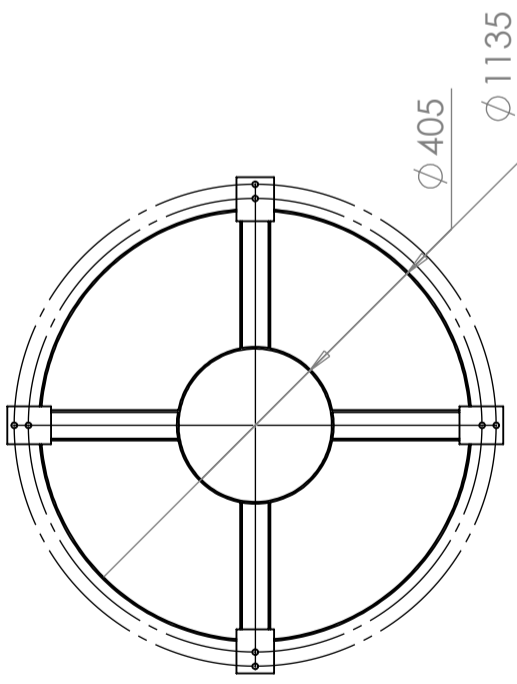
Specifikationer

Farve	Silver
-------	--------

Egenskaber



Logistikløsning



T = 5mm
Galvanized steel

Revision		
REV.	Ändringsmeddelande	Datum
		Godkänd

This drawing and design is the property of CIPAX. Copying and distribution of the drawing or any contents is prohibited without written permission from authorised personal at CIPAX

Konstruerad av	Granskad av	Godkänd av - datum	Generell tolerans SS-ISO 2768-1	Generell Ytjämnhet, Ra	Vyplacering	Skala
		-				1:20
Titel/Benämning						
Stativ silo 1400L & 1900L metall						
Ritningsnummer						
69396						
Utgåva						Blad
A						1(1)

