

Stativ silo 1800L metal

Til tømning af silo 1800L. Er forsynet med bundflange \varnothing 250 mm. Standard fri højde: 500mm

Materiale: Galvaniseret / malet stål

Art.nr: 1800-2S



Specifikationer

Farve	Silver
Diameter (mm)	1350

Egenskaber



Genanvendelig



Bredt
temperaturområde



Kemikalieresistens



Lækagetest



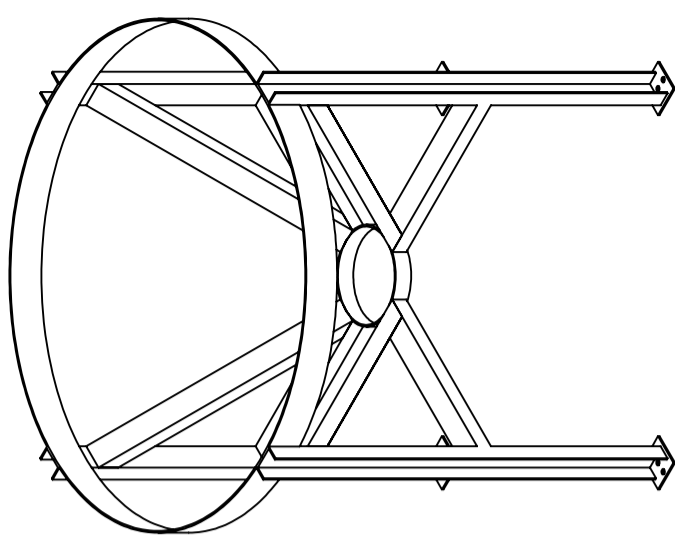
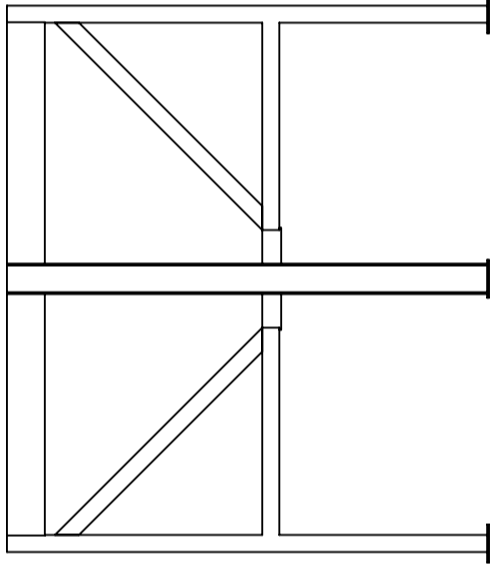
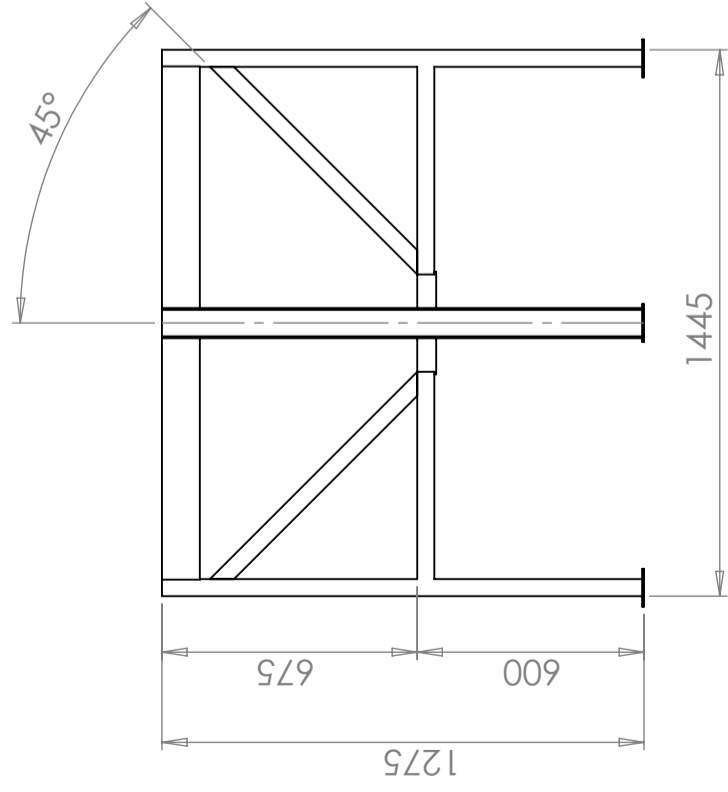
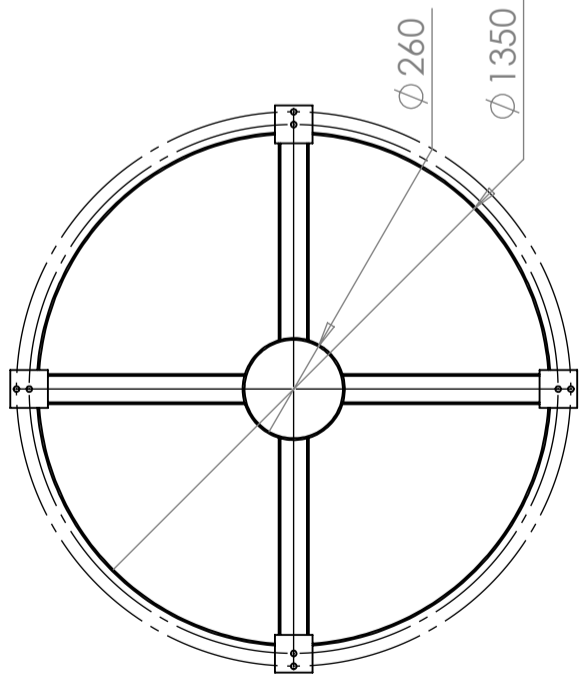
Logistikløsning



Tilpasset til
levnedsmidler



Nem at rengøre



galvanized steel
 t = 5mm

Revision		
REV.	Ändringsmeddelande	Datum
		Godkänd

Konstruerad av	Granskad av	Godkänd av - datum	Generell tolerans SS-ISO 2768-1	Generell Ytjämnhet, Ra	Vyplacering	Skala
		-				1:20
Titel/Benämning						
Stativ silo 1800L metall						
Ritningsnummer						
69395						
Ägare						Utgåva
						A
						Blad
						1(1)