



Stativ silo 1700L metal firkantet

Til tømning af firkantet silo 1700L. Standard fri højde:
500mm

Materiale: Galvaniseret / malet stål

Art.nr: 2000-1s

Specifikationer

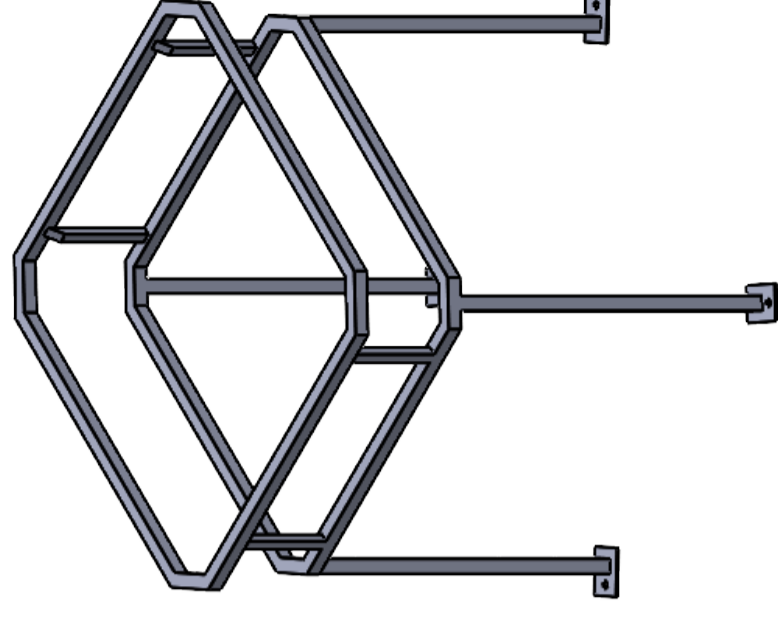
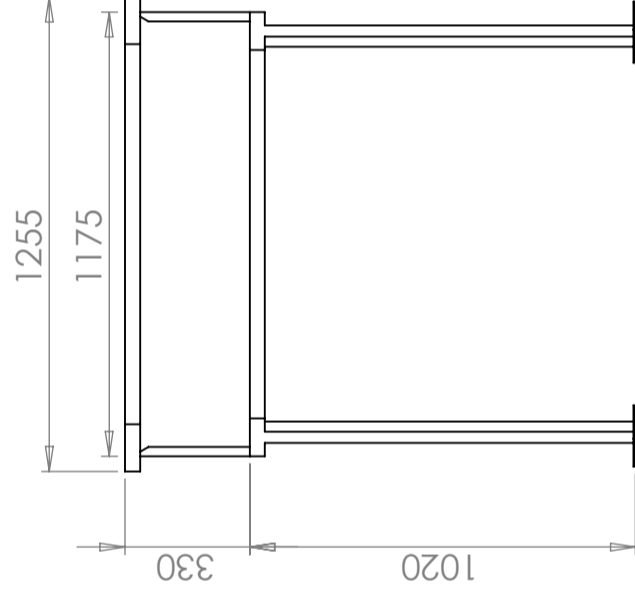
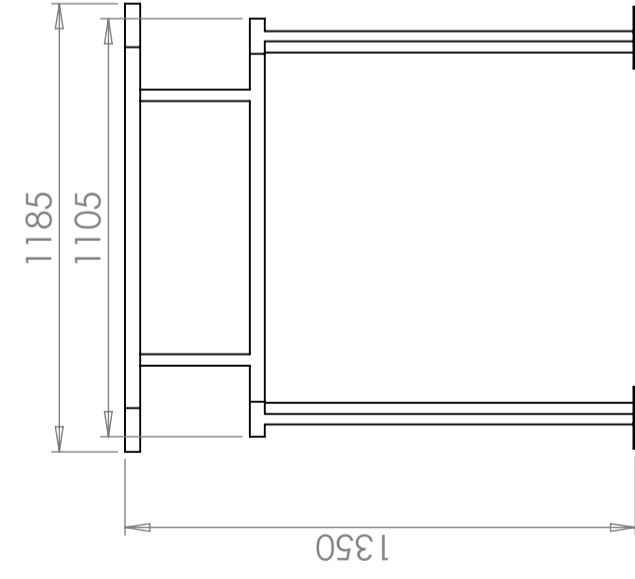
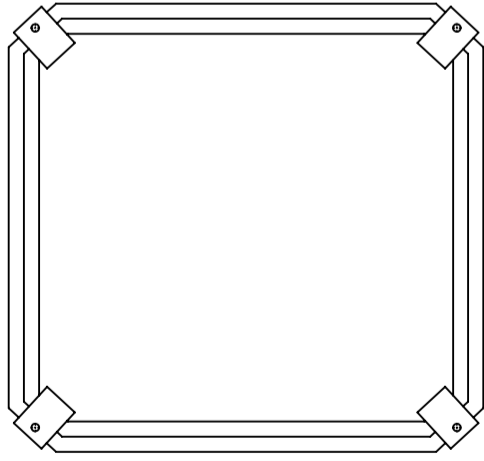
Farve

Silver

Egenskaber



Logistikløsning



This drawing and design is the property of CIPAX.
Copying and distribution of the drawing or any contents
is prohibited without written permission from authorised
personal at CIPAX

Revision

REV.

Ändringsmeddelande

Datum

Godkänd

Konstruerad av

Granskad av

Godkänd av - datum

Generell tolerans
SS-ISO 2768-1

Generell
Ytjämnhet, Ra

Vyplacering

Skala

1:20

Ägare



Titel/Benämning

Stativ silo 2000L metall cyl.

Ritningsnummer

69397

Utgåva

A

Blad

1(1)