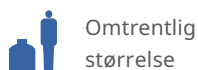


Silo Cylindrisk 500 L

Siloen er særdeles velegnet til brug inden for Vandbehandling – Kemi industrien.

Liter inddeling for hver 100l. Kan udføres med \varnothing 150 mm. skruelåg. Bro for omrører med skrå monteringsflade eller med \varnothing 500 mm. hængslet låg. Aftapning og stativ efter opgave. Stativ sælges separat, se tilbehør nedenfor.

Art.nr: 500-2

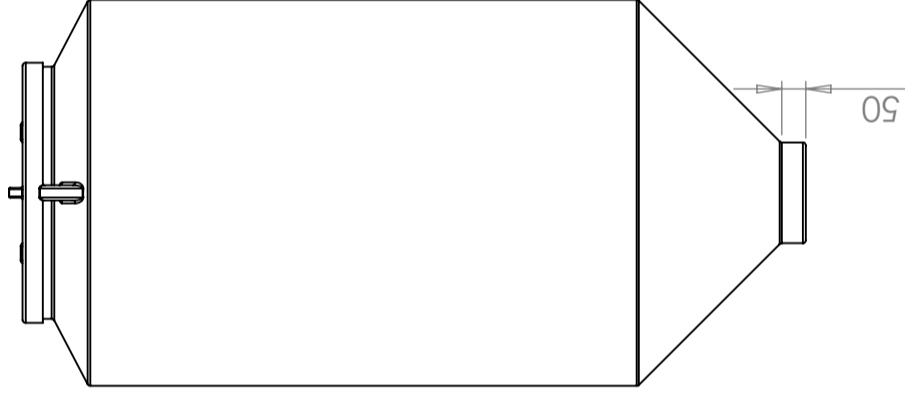
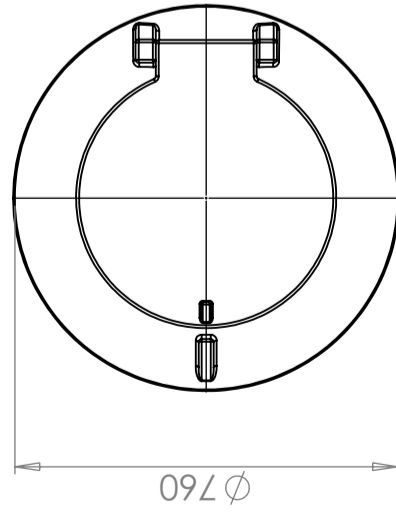
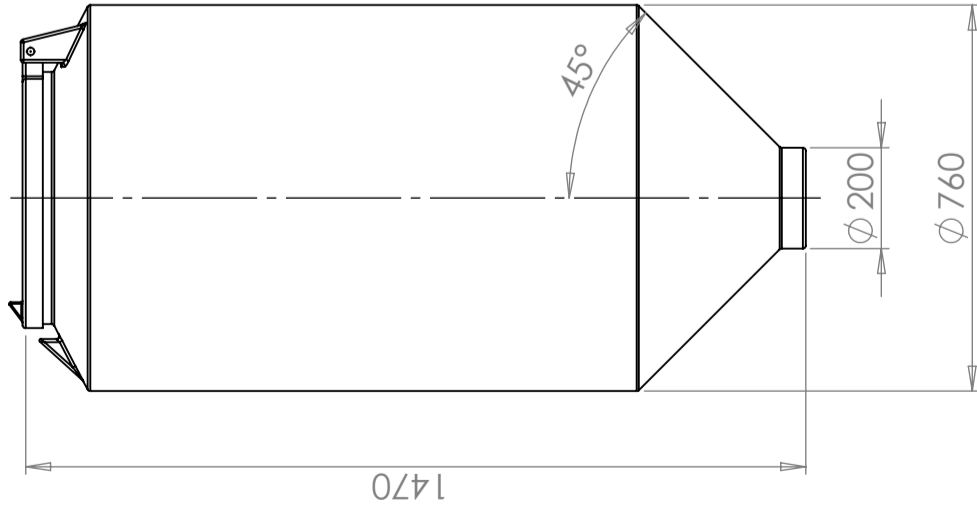
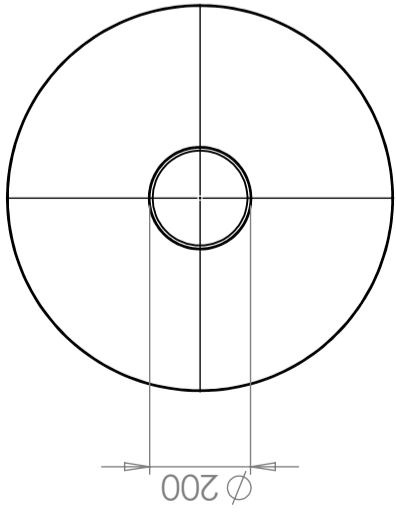


Specifikationer

Farve	Naturel
Volumen (L)	500
Højde (mm)	1470
Diameter (mm)	760

Egenskaber





Revision

Godkänd

Datum

Ändringsmeddelande

REV.

This drawing and design is the property of CIPAX. Copying and distribution of the drawing or any contents is prohibited without written permission from authorised personal at CIPAX

Konstruerad av	Granskad av	Godkänd av - datum	Generell tolerans SS-ISO 2768-1	Generell Ytjämnhet, Ra	Vyplacering	Skala
		-				1:15
Titel/Benämning						
CPX Silo 500L cylindrisk						
Ritningsnummer						
40811						
Ägare						Blad
						A
						1(1)