

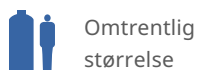


Silo Cylindrisk 4500 L

Siloen er særdeles velegnet til brug inden for Vandbehandling – Kemi industrien.

Siloen er selv bærende, men kræver stativ for aftømning. Kan leveres med \varnothing 150 mm skruelåg i toppen eller med åben top og 1000 mm. løst låg. Stativ sælges separat, se tilbehør nedenfor.

Art.nr: 4500-2

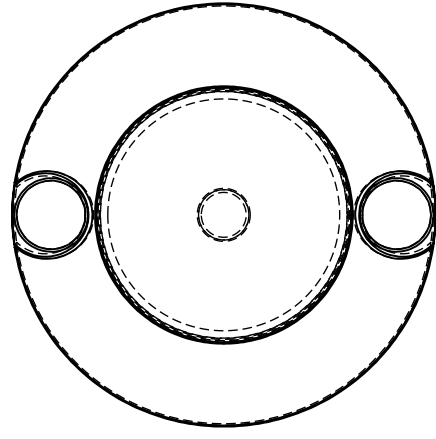
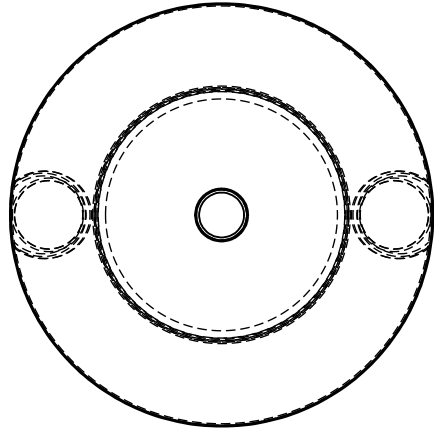


Specifikationer

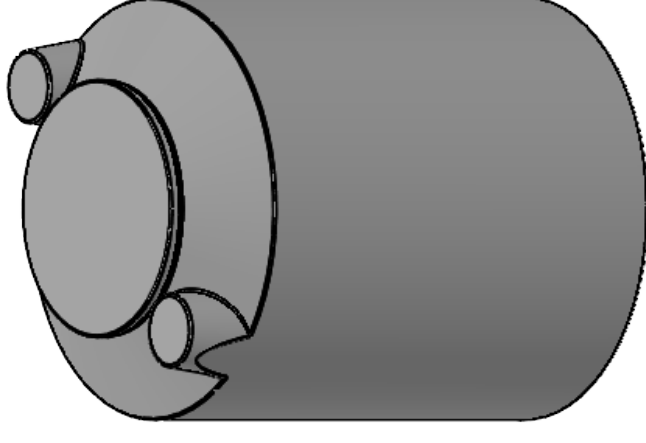
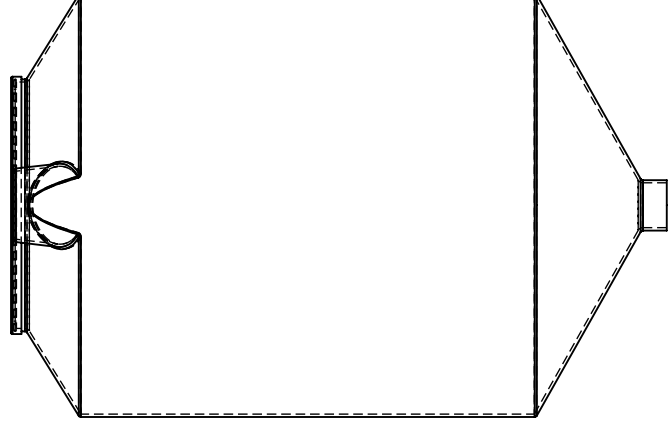
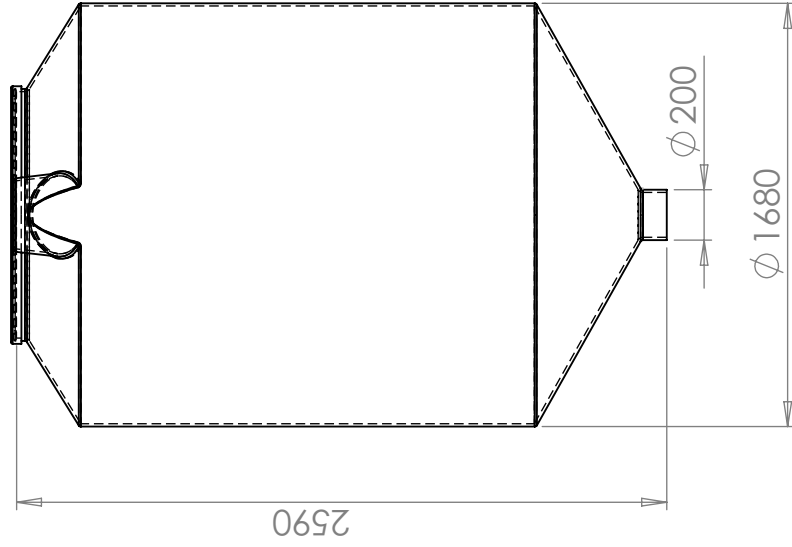
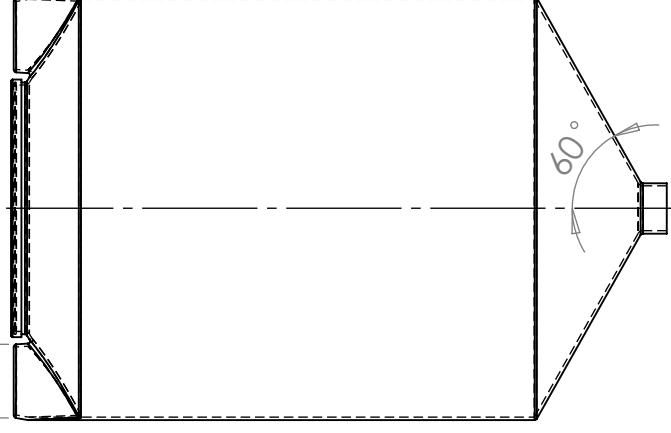
Farve	Naturel
Volumen (L)	4500
Højde (mm)	2590
Diameter (mm)	1680

Egenskaber





290



Revision

REV.

Ändringsmeddelande

Datum

Godkänd

Konstruerad av	Granskad av	Godkänd av - datum	Generell tolerans SS-ISO 2768-1	Generell Ytjämnhet, Ra	Vyplacering	Skala
		-				1:30
Titel/Benämning CPX Silo 4500L cylindrisk						
Ägare 						
Ritningsnummer 40807						
Utgåva						Blad
A						1(1)