

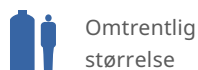


Silo Cylindrisk 3500 L

Siloen er særdeles velegnet til brug inden for Vandbehandling – Kemi industrien.

Siloen er selvbærende, men kræver stativ for aftømning. Kan leveres med \varnothing 300 mm skruelåg i toppen eller med åben top og 1000 mm. løst låg. Stativ sælges separat, se tilbehør nedenfor.

Art.nr: 3500-2

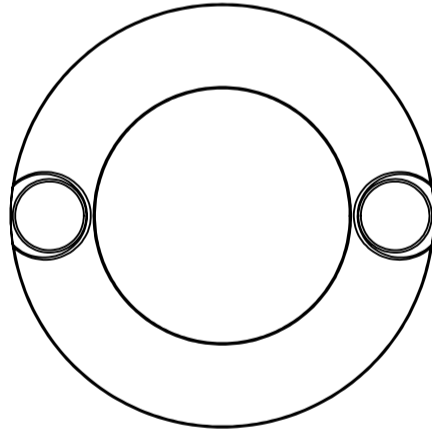
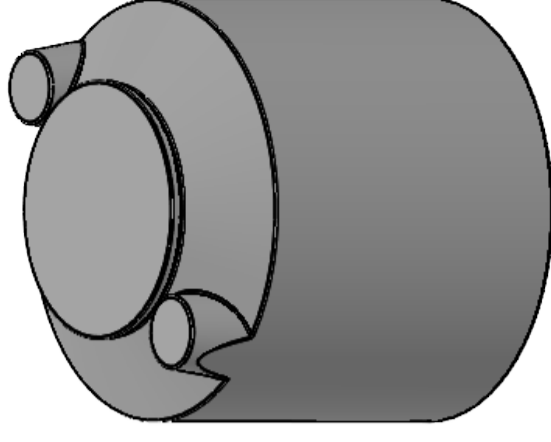
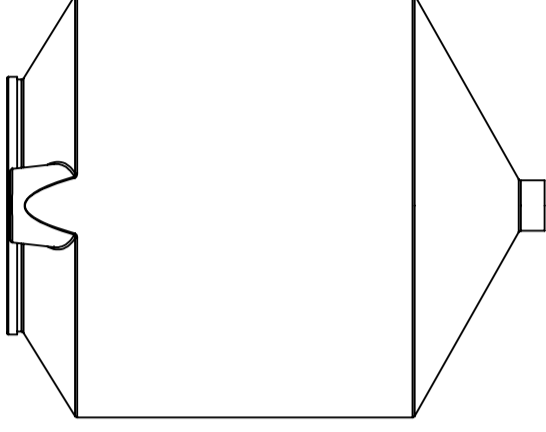
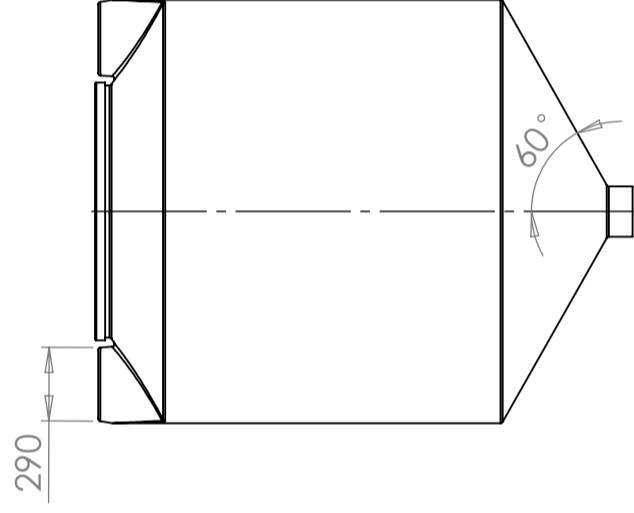
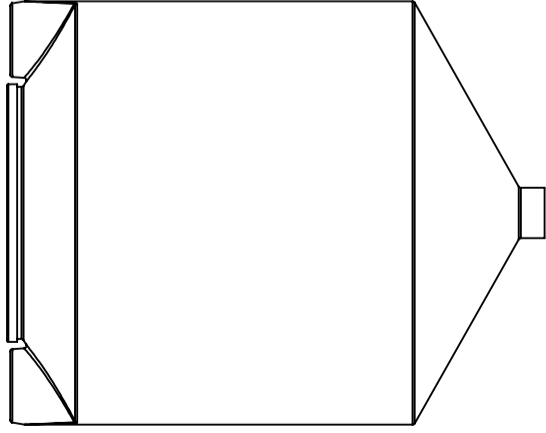
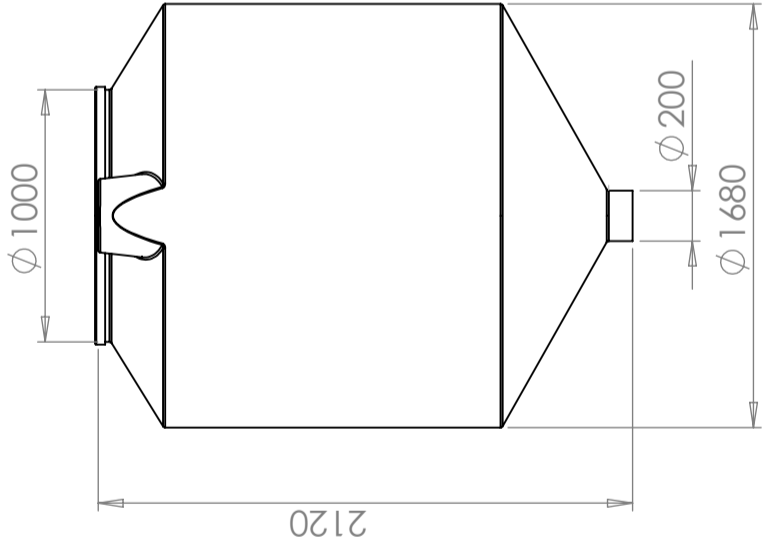
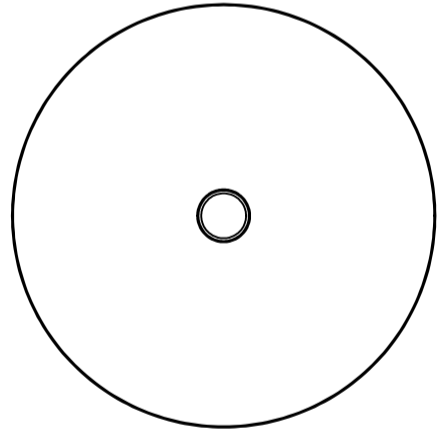


Specifikationer

Farve	Naturel
Volumen (L)	3500
Højde (mm)	2120
Diameter (mm)	1680

Egenskaber





Revision

REV.

Ändringsmeddelande

Datum

Godkänd

Konstruerad av	Granskad av	Godkänd av - datum	Generell tolerans SS-ISO 2768-1	Generell Ytjämnhet, Ra	Vyplacering	Skala
		-				1:30
Titel/Benämning						
CPX Silo 3500L cylindrisk						
Ritningsnummer						
40806						
Utgåva						Blad
A						1(1)



Ägare