

Silo Cylindrisk 300L

Siloen er særdeles velegnet til brug inden for Vandbehandling – Kemi industrien.

Liter inddeling for hver 100l. Kan udføres med \varnothing 150 mm. skruelåg. Bro for omrører med skrå monteringsflade eller med \varnothing 500 mm. hængslet låg. Aftapning og stativ efter opgave. Stativ sælges separat, se tilbehør nedenfor.

Art.nr: 300-2



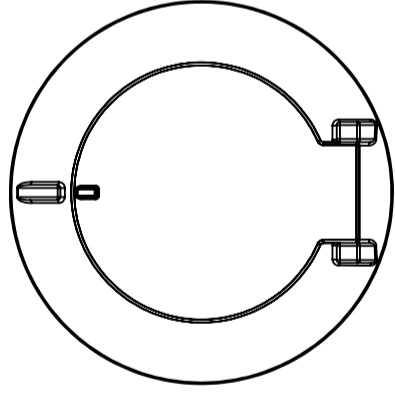
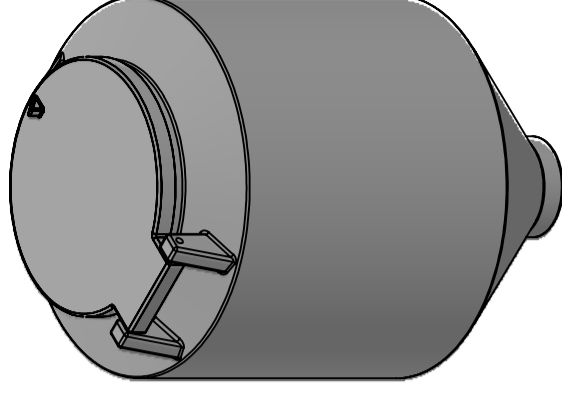
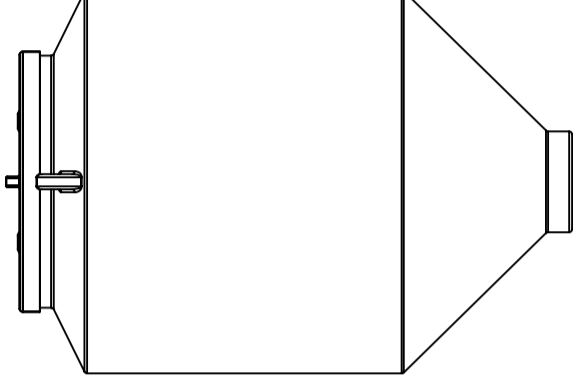
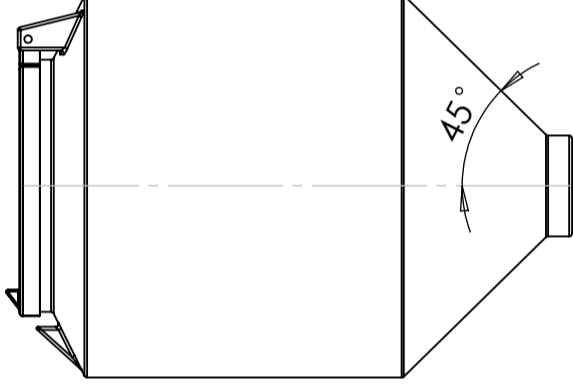
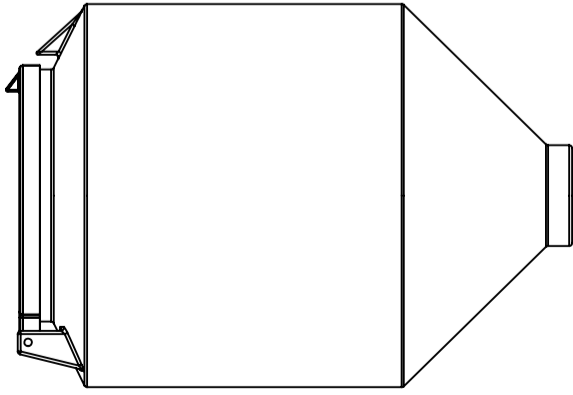
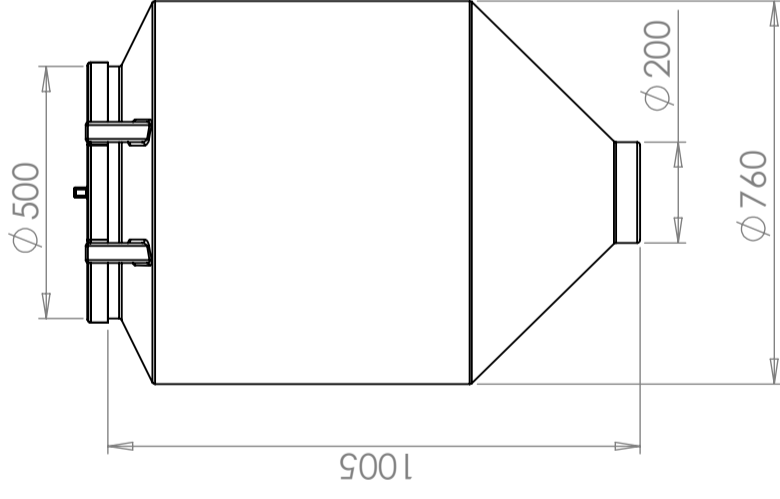
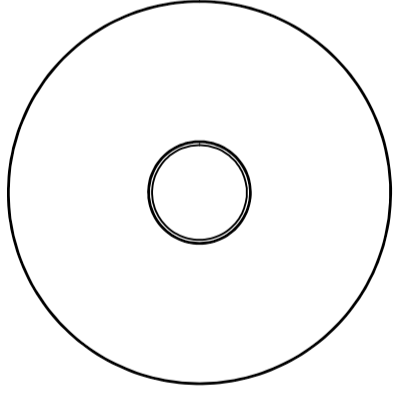
Specifikationer

Farve	Naturel
Volumen (L)	300
Højde (mm)	1005
Diameter (mm)	760

Egenskaber



Revision		
REV.	Ändringsmeddelande	Datum
		Godkänd



This drawing and design is the property of CIPAX. Copying and distribution of the drawing or any contents is prohibited without written permission from authorised personal at CIPAX

Konstruerad av	Granskad av	Godkänd av - datum	Generell tolerans SS-ISO 2768-1	Generell Ytjämnhet, Ra	Vyplacering	Skala
		-				1:20
Titel/Benämning						
CPX Silo 300L cylindrisk						
Ritningsnummer						
40802						
Utgåva						Blad
A						1(1)

