

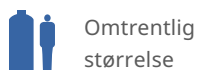


## Silo Cylindrisk 2500 L

Siloen er særdeles velegnet til brug inden for Vandbehandling – Kemi industrien.

Siloen er selvbærende. Den er helt åben i toppen, og er forsynet med forstøbninger for montering af  $\varnothing 200$  mm flanger i bund og top. Stativ sælges separat, se tilbehør nedenfor.

Art.nr: 2500-2



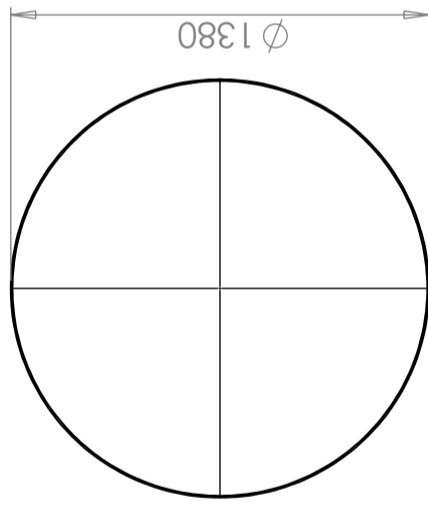
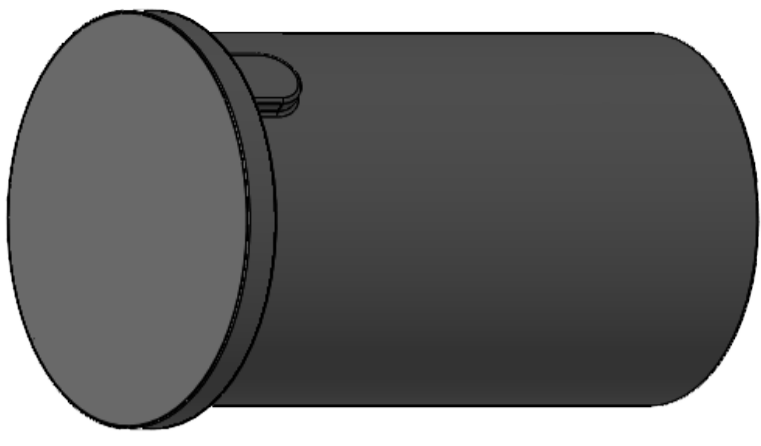
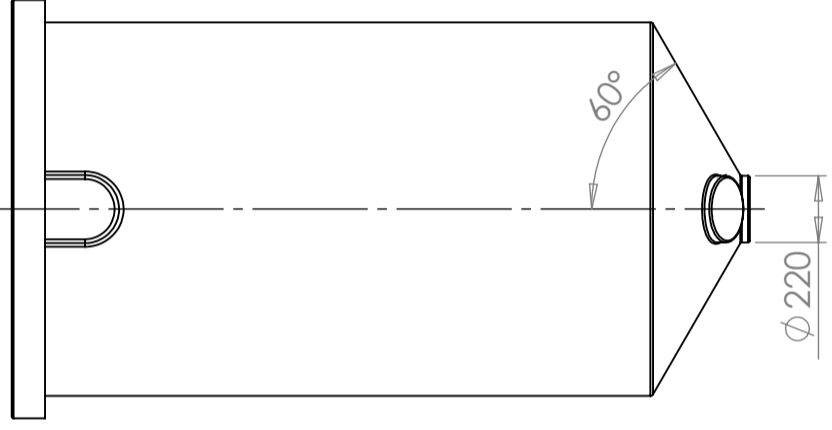
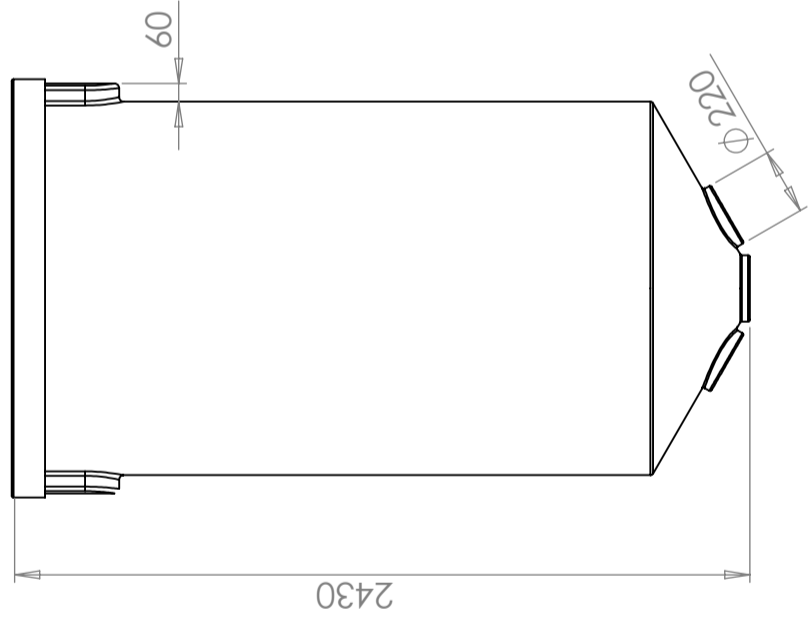
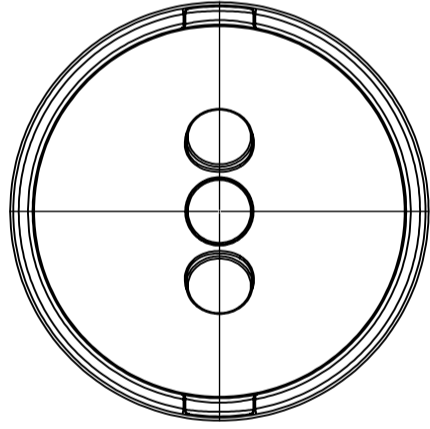
### Specifikationer

Farve	Naturel
Volumen (L)	2500
Højde (mm)	2430
Diameter (mm)	1170

### Egenskaber



Revision		
REV.	Ändringsmeddelande	Datum
		Godkänd



Konstruerad av	Granskad av	Godkänd av - datum	Generell tolerans SS-ISO 2768-1	Generell Ytjämnhet, Ra	Vyplacering	Skala	
		-				1:50	
Titel/Benämning							
CPX Silo 2500L cylindrisk							
Ritningsnummer							
40814							
Ägare						Utgåva	Blad
						A	1(1)

