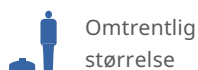


## Silo Cylindrisk 25 L

Siloen er særdeles velegnet til brug inden for Vandbehandling – Kemi industrien og Landbrug.

Siloen er selvbærende, og er forsynet med løst låg. Stativ sælges separat, se tilbehør nedenfor.

Art.nr: 25-2



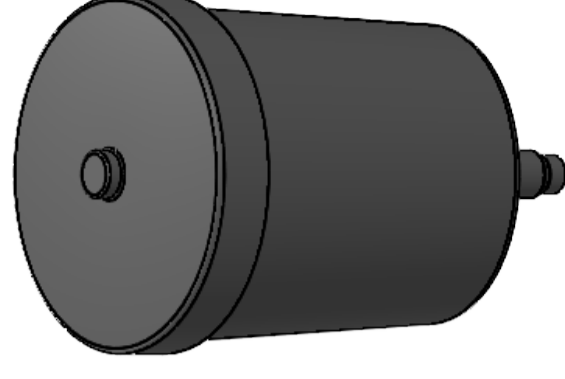
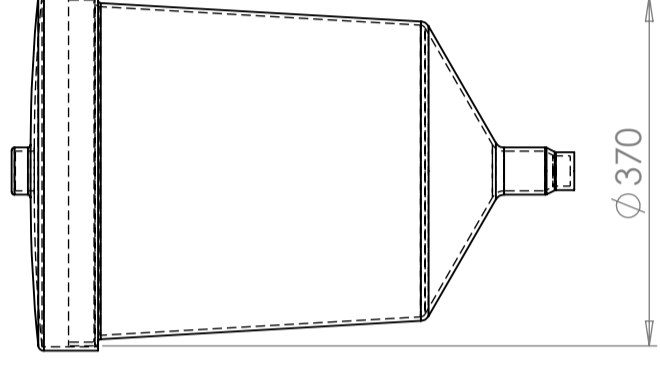
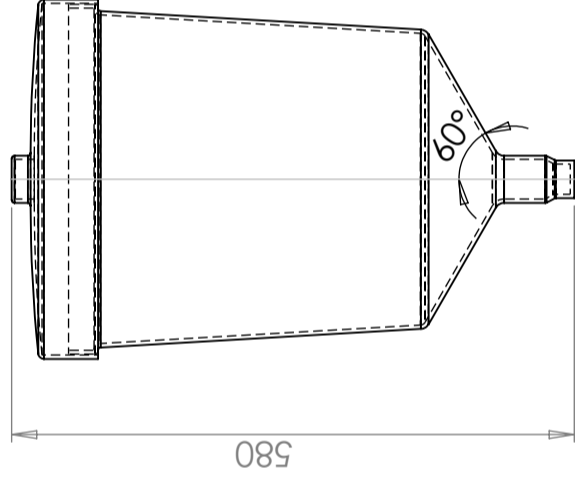
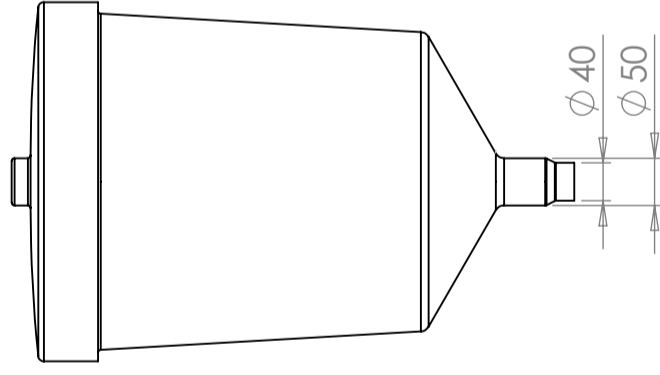
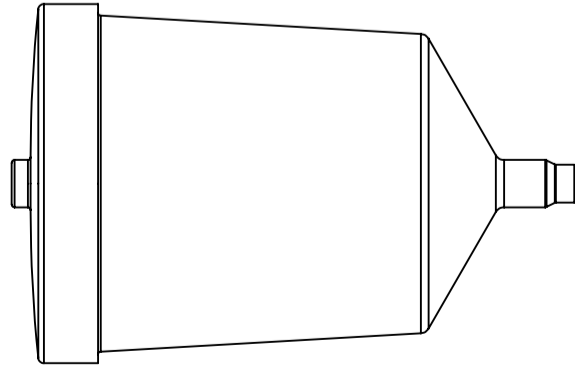
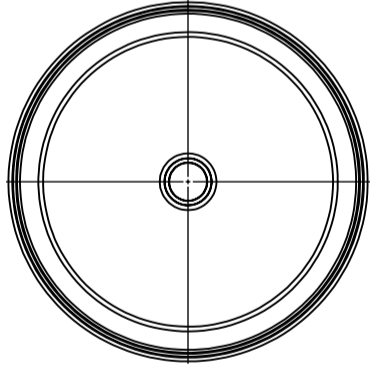
### Specifikationer

Farve	Naturel
Volumen (L)	25
Højde (mm)	580
Diameter (mm)	370

### Egenskaber



Revision		
REV.	Ändringsmeddelande	Datum
		Godkänd



This drawing and design is the property of Cipax. Copying and distribution of the drawing or any contents is prohibited without written permission from authorised personal at Cipax

Konstruerad av	Granskad av	Godkänd av - datum	Generell tolerans SS-ISO 2768-1	Generell Ytjämnhet, Ra	Vyplacering	Skala
		-				1:10
			Titel/Benämning			
Ägare			CPX Silo 25L cylindrisk			
			Ritningsnummer			
			40809			
			Utgåva		Blad	
			A		1(1)	