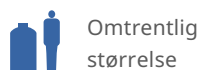


Silo Cylindrisk 2000 L

Siloen er særdeles velegnet til brug inden for Vandbehandling – Kemi industrien.

Liter inddeling for hver 100l. Kan udføres med \varnothing 150 mm. skruelåg, eller med \varnothing 500 mm. hængslet låg. Aftapning og stativ efter opgave. Stativ sælges separat, se tilbehør nedenfor.

Art.nr: 2000-2



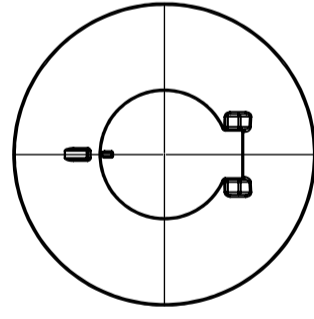
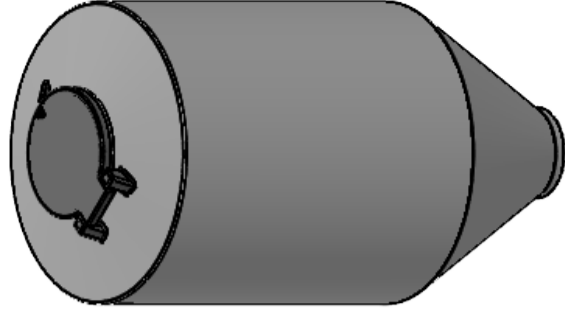
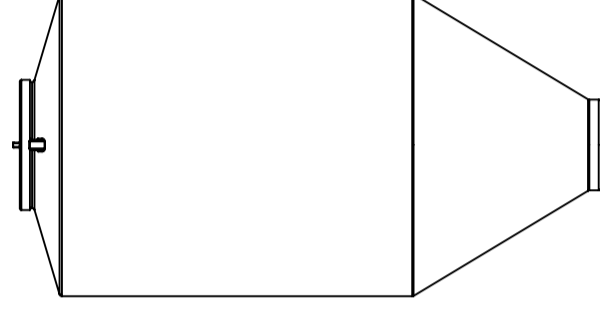
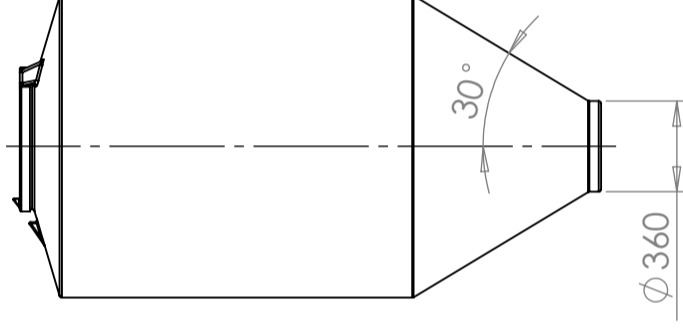
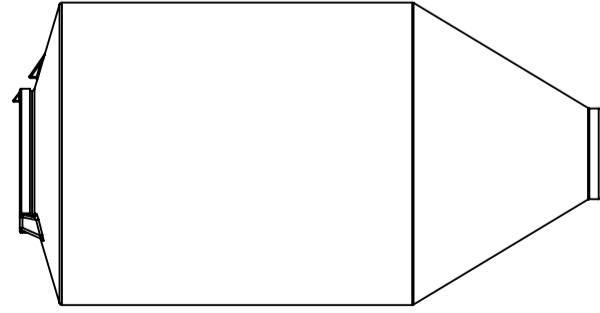
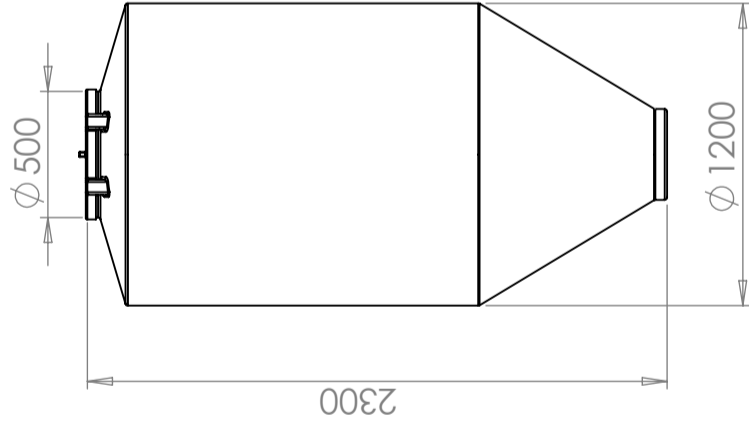
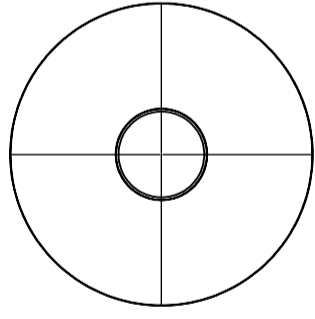
Specifikationer

| | |
|---------------|---------|
| Farve | Naturel |
| Volumen (L) | 2000 |
| Højde (mm) | 2300 |
| Diameter (mm) | 1200 |

Egenskaber



| | | |
|----------|--------------------|---------|
| Revision | | |
| REV. | Ändringsmeddelande | Datum |
| | | Godkänd |



| | | | | | | |
|---------------------------|-------------|--------------------|------------------------------------|---------------------------|-------------|-------|
| Konstruerad av | Granskad av | Godkänd av - datum | Generell tolerans SS-ISO 2768-1 | Generell Ytjämnhet, Ra | Vyplacering | Skala |
| | | - | | | | 1:30 |
| Titel/Benämning | | | | | | |
| CPX Silo 2000L cylindrisk | | | | | | |
| Ritningsnummer | | | | | | |
| 40816 | | | | | | |
| Utgåva | | | | | | Blad |
| A | | | | | | 1(1) |



This drawing and design is the property of CIPAX. Copying and distribution of the drawing or any contents is prohibited without written permission from authorised personal at CIPAX