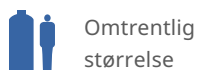


## Silo Cylindrisk 1900 L

Siloen er særdeles velegnet til brug inden for vandbehandling – Kemi industrien.

Siloen er selv bærende, men kræver stativ for aftømning. Fås med 500 mm. løst låg. Aftapning og stativ efter opgave. Stativ sælges separat, se tilbehør nedenfor.

Art.nr: 1900-2



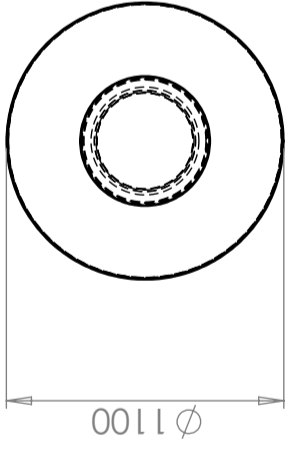
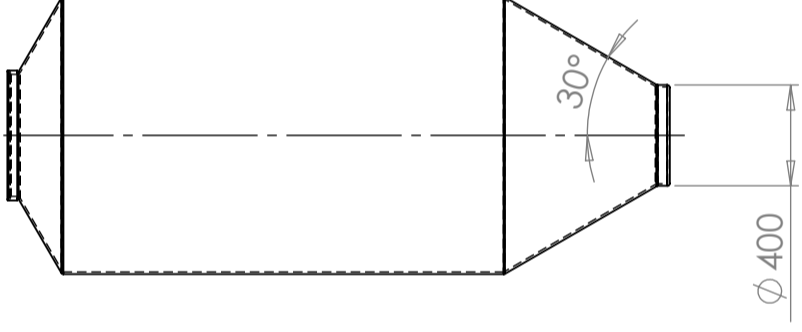
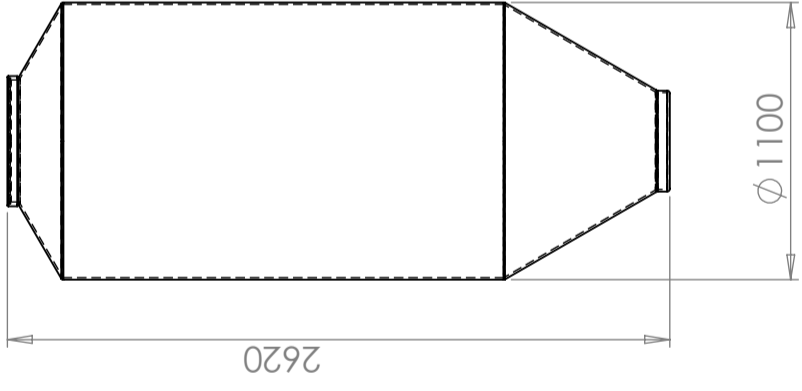
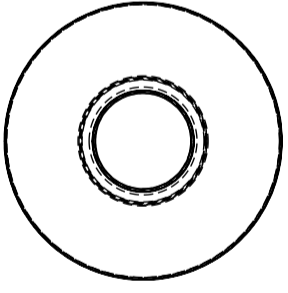
### Specifikationer

Farve	Naturel
Volumen (L)	1900
Højde (mm)	2620
Diameter (mm)	1100

### Egenskaber



Revision		
REV.	Ändringsmeddelande	Datum
		Godkänd



This drawing and design is the property of Cipax. Copying and distribution of the drawing or any contents is prohibited without written permission from authorised personal at Cipax

Konstruerad av	Granskad av	Godkänd av - datum	Generell tolerans SS-ISO 2768-1	Generell Ytjämnhet, Ra	Vyplacering	Skala
		-				1:30
Titel/Benämning						
CPX Silo 1900L cylindrisk						
Ritningsnummer						
40813						
Utgåva						Blad
A						1(1)



Ägare