

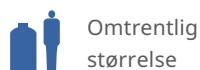


Silo Cylindrisk 1400 L

Siloen er særdeles velegnet til brug inden for Vandbehandling – Kemi industrien.

Siloen er selv bærende, men kræver stativ for aftømning. Fås med 500 mm. løst låg. Aftapning og stativ efter opgave. Stativ sælges separat, se tilbehør nedenfor.

Art.nr: 1400-2

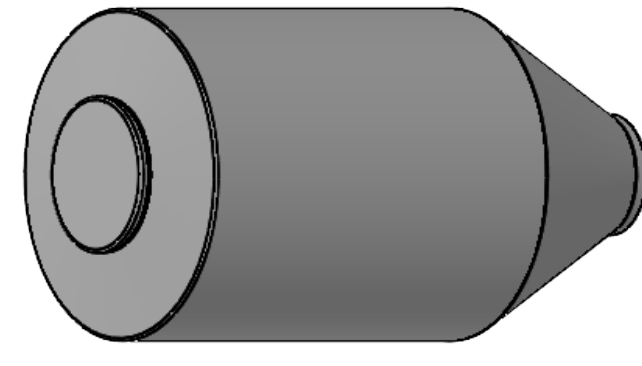
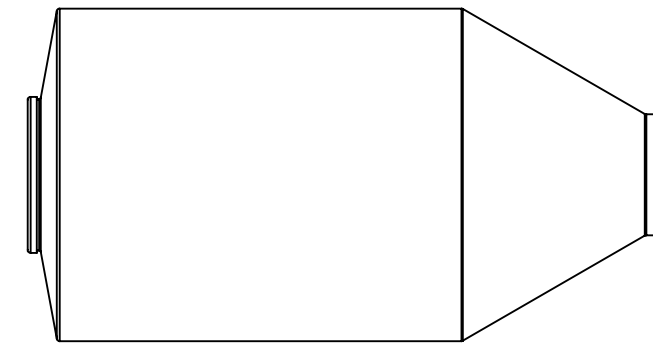
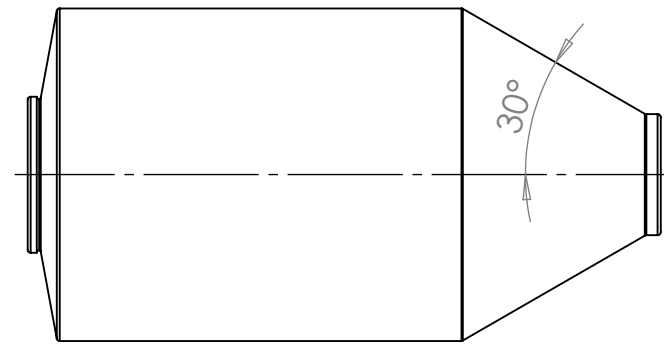
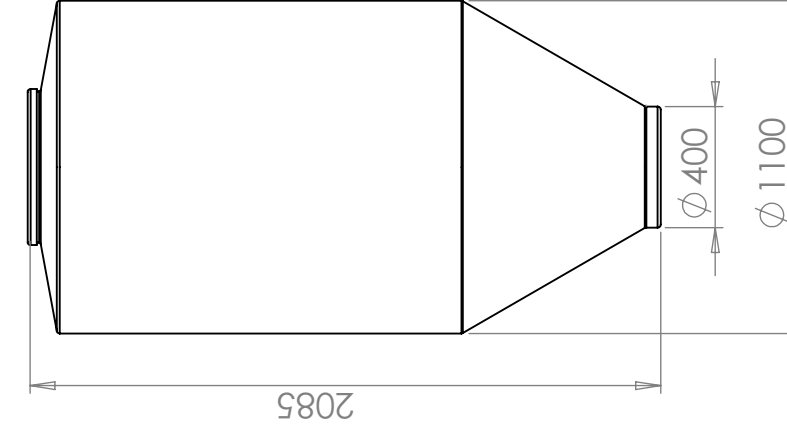
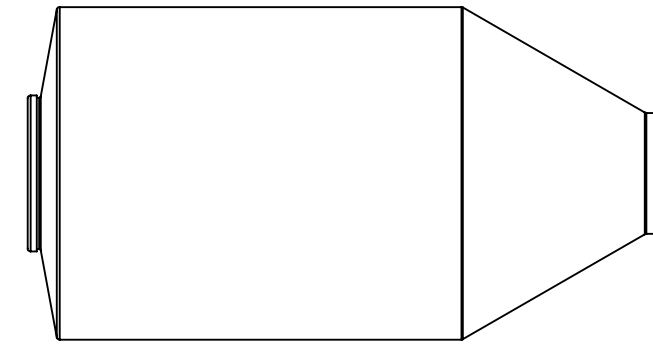
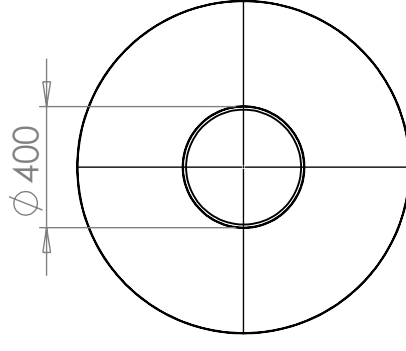


Specifikationer

Farve	Naturel
Volumen (L)	1400
Højde (mm)	2085
Diameter (mm)	1100

Egenskaber





Revision		
REV.	Ändringsmeddelande	Datum
		Godkänd

Konstruerad av	Granskad av	Godkänd av - datum	Generell tolerans SS-ISO 2768-1	Generell Ytjämnhet, Ra	Vyplacering	Skala
		-				1:25
Titel/Benämning						
CPX Silo 1400L cylindrisk						
Ritningsnummer						
40812						
Ägare						Blad
						A
						1(1)

This drawing and design is the property of Cipax. Copying and distribution of the drawing or any contents is prohibited without written permission from authorised personal at Cipax