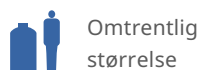


## Silo Cylindrisk 1100 L

Siloen er særdeles velegnet til brug inden for Vandbehandling – Kemi industrien.

Liter inddeling for hver 100l. Kan udføres med  $\varnothing$ 150 mm. skruelåg. Bro for omrører med skrå monteringsflade eller med  $\varnothing$ 500 mm. hængslet låg. Aftapning og stativ efter opgave. Stativ sælges separat, se tilbehør nedenfor.

Art.nr: 1100-2

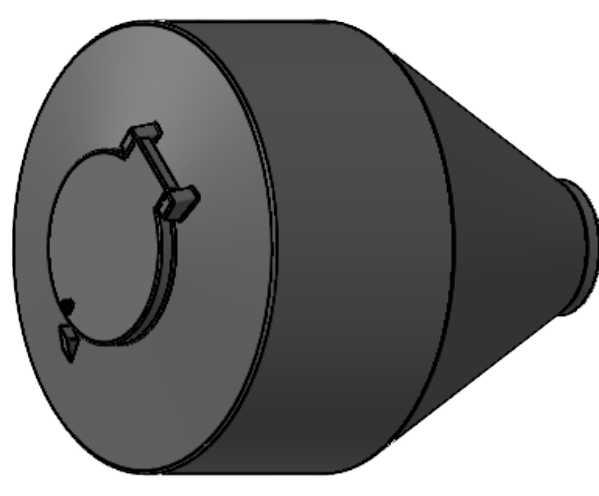
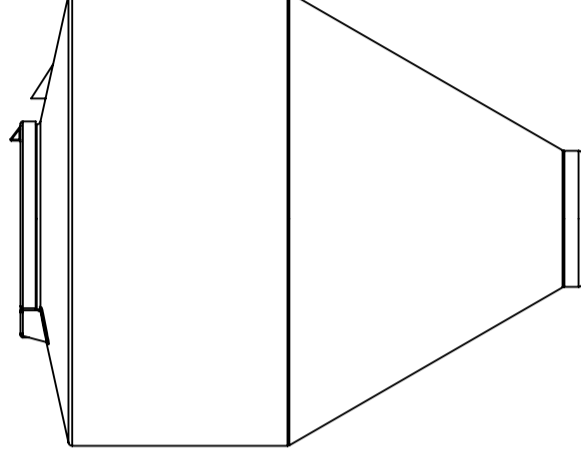
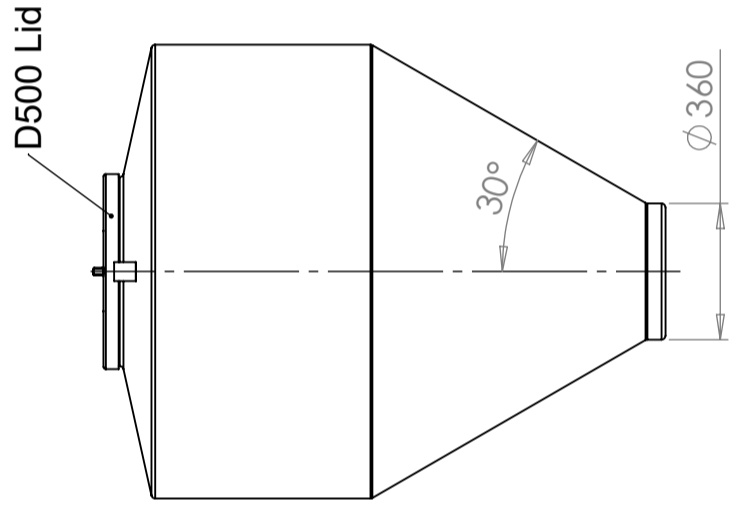
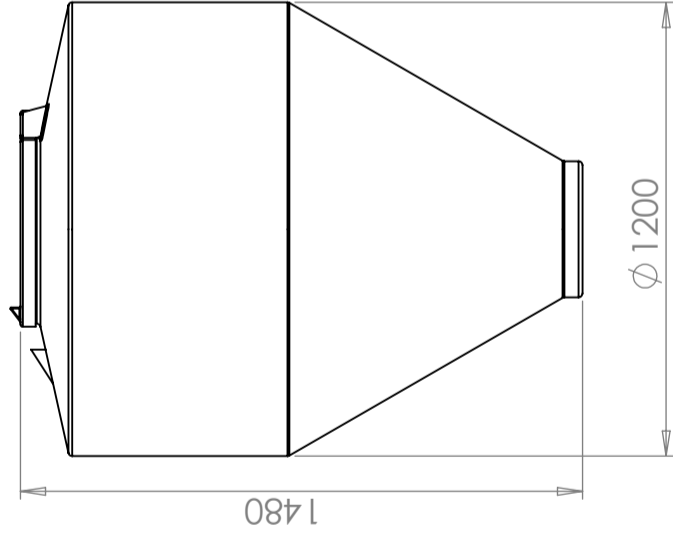
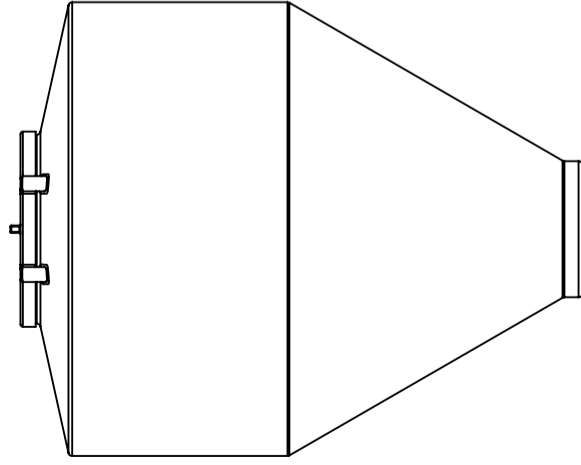
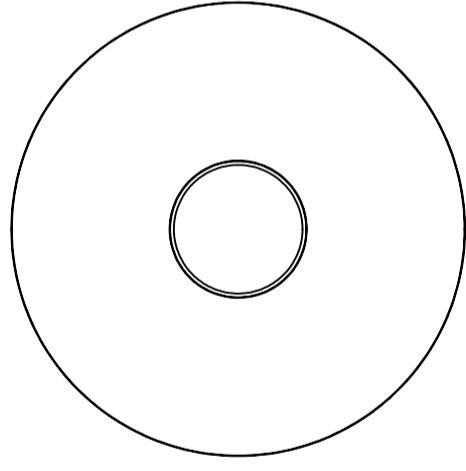


### Specifikationer

Farve	Naturel
Volumen (L)	1100
Højde (mm)	1480
Diameter (mm)	1200

### Egenskaber





Revision

REV.

Ändringsmeddelande

Datum

Godkänd

Konstruerad av	Granskad av	Godkänd av - datum	Generell tolerans SS-ISO 2768-1	Generell Ytjämnhet, Ra	Vyplacering	Skala
		-				1:20
Titel/Benämning <b>CPX Silo 1100L cylindrisk</b>						
Ägare 						
Ritningsnummer <b>40804</b>						
Utgåva						A
Blad						1(1)