

Væskeholder 10000 L

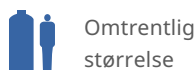
Kapacitet –10000 ltr. Har løst ø 600 mm. Låg med pakning. 3" studs for afløb. Leveres med krog for håndtering af løft i tom tilstand.

Tanken placeres på et fast, jævnt og vandret underlag. Der må ikke forekomme sten eller andre genstande, der kan beskadige tanken. Tanken må ikke klodses op for at stå i lod. Tanken skal - hvis den står i tom tilstand - fastgøres af hensyn til vind. Tanken bør markeres af hensyn til påkørsel. Underlag / Jordlag: Bæreevne 3,3 t. pr . m².

Tanken er særdeles velegnet til brug inden for Landbruget. Godkendt til gødning.

Kan benyttes til nedgravning eller transport på vogn.

Art.nr: 10000-10V



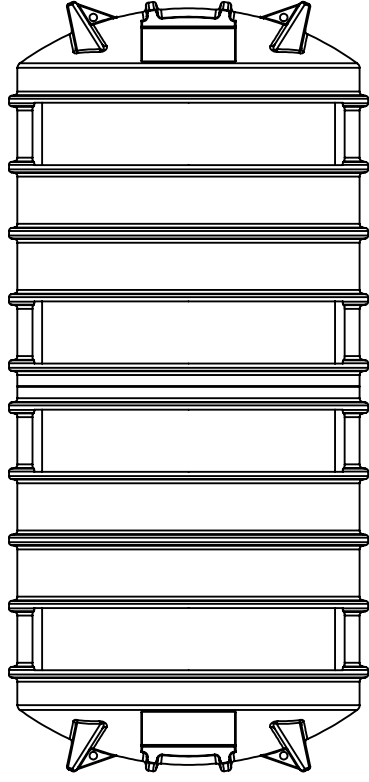
Specifikationer

Volumen (L)	10000
Længde (mm)	4260
Højde (mm)	2430
Diameter (mm)	2430

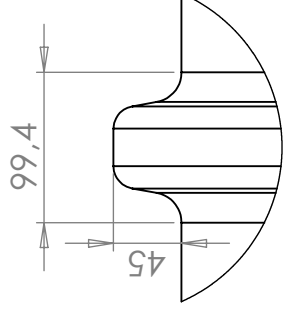
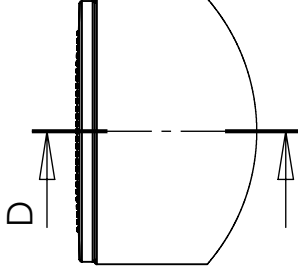
Egenskaber



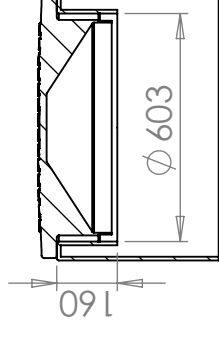
Revision		Godkänd	
REV.	Ändringsmeddelande	Datum	



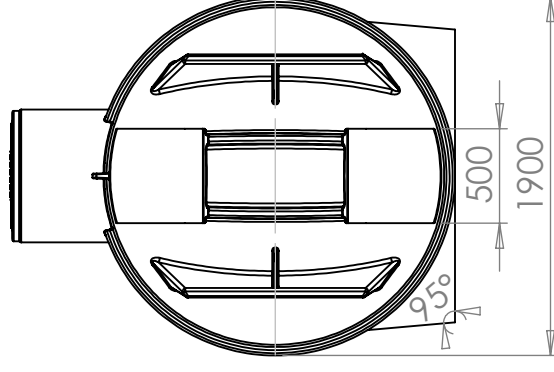
DETAIL C
SCALE 1 : 20



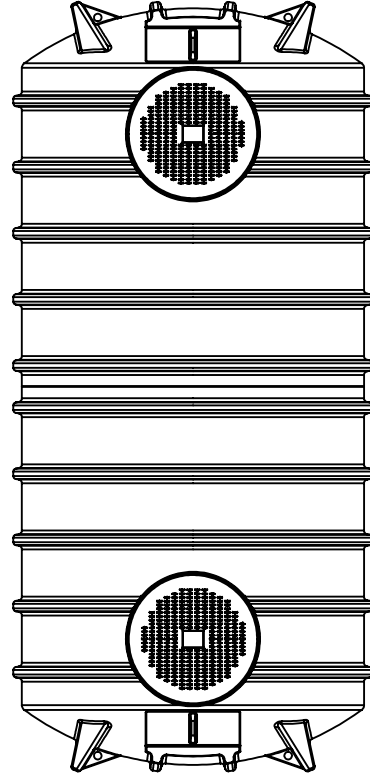
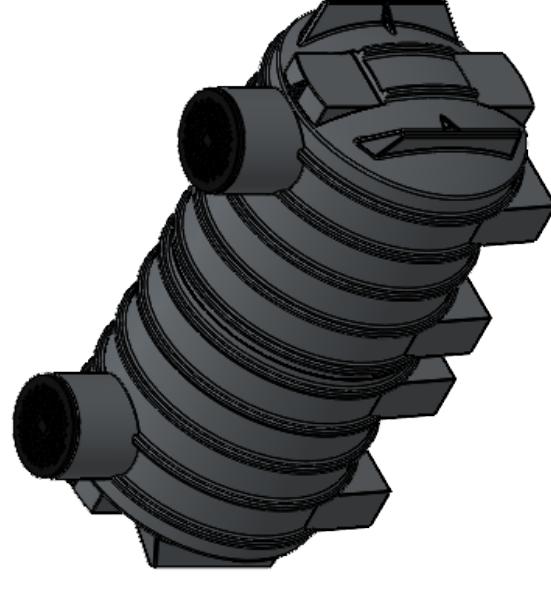
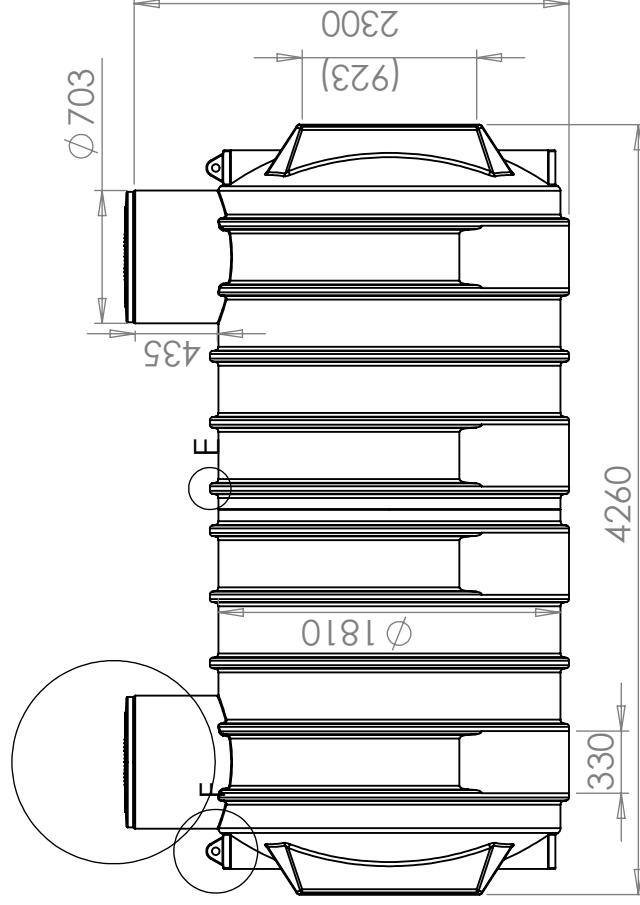
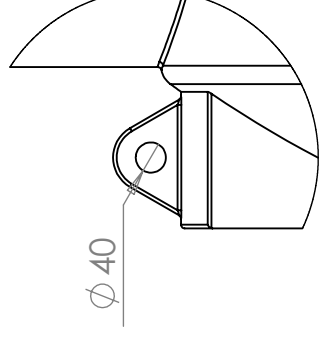
DETAIL E
SCALE 1 : 5



SECTION D-D
SCALE 1 : 20



DETAIL F
SCALE 1 : 10



This drawing and design is the property of CIPAX. Copying and distribution of the drawing or any contents is prohibited without written permission from authorised personal at CIPAX

Konstruerad av	Granskad av	Godkänd av - datum	Generell tolerans SS-ISO 2768-1	Generell Ytjämnhet, Ra	Vyplacering	Skala
		-				1:50
Titel/Benämning CPX Sluten tank 10000L						
Ritningsnummer 23100						
Utgåva A						Blad 1(1)

