

## Silo stand 90L metal

Art.nr: 90-2s



### Specifications

Color	Silver
-------	--------

### Characteristics



Recyclable



Wide temperature range



Chemical resistance



Leak test



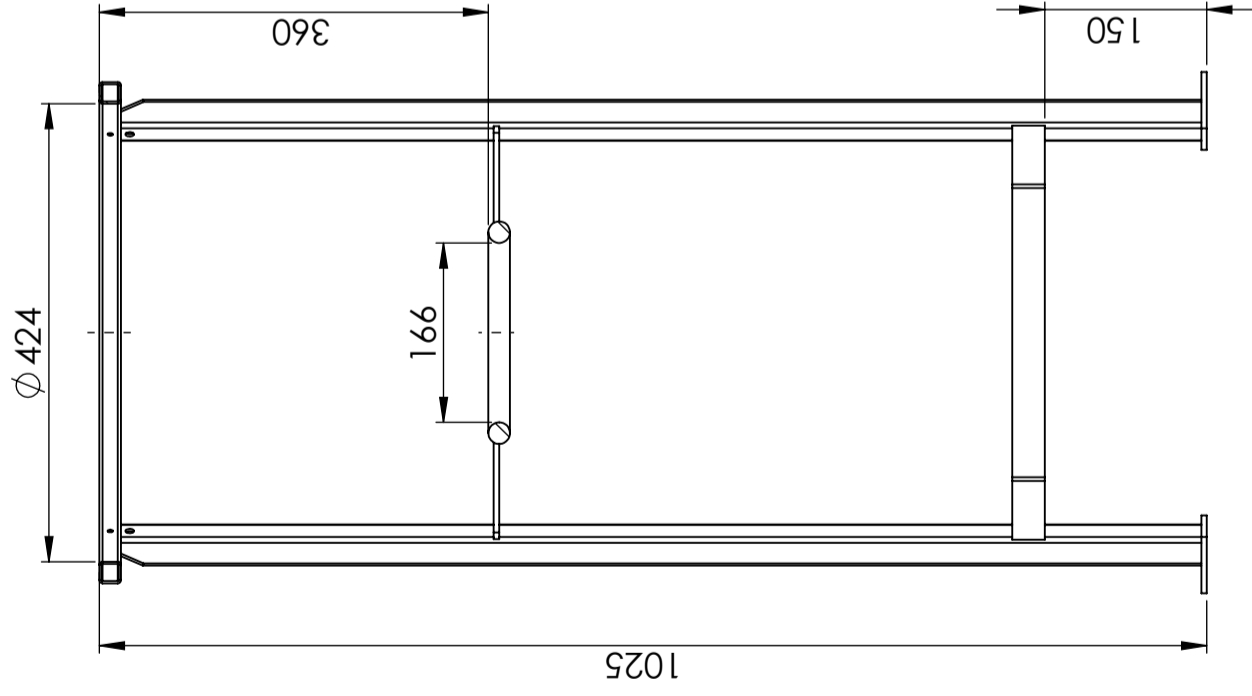
Logistics solutions



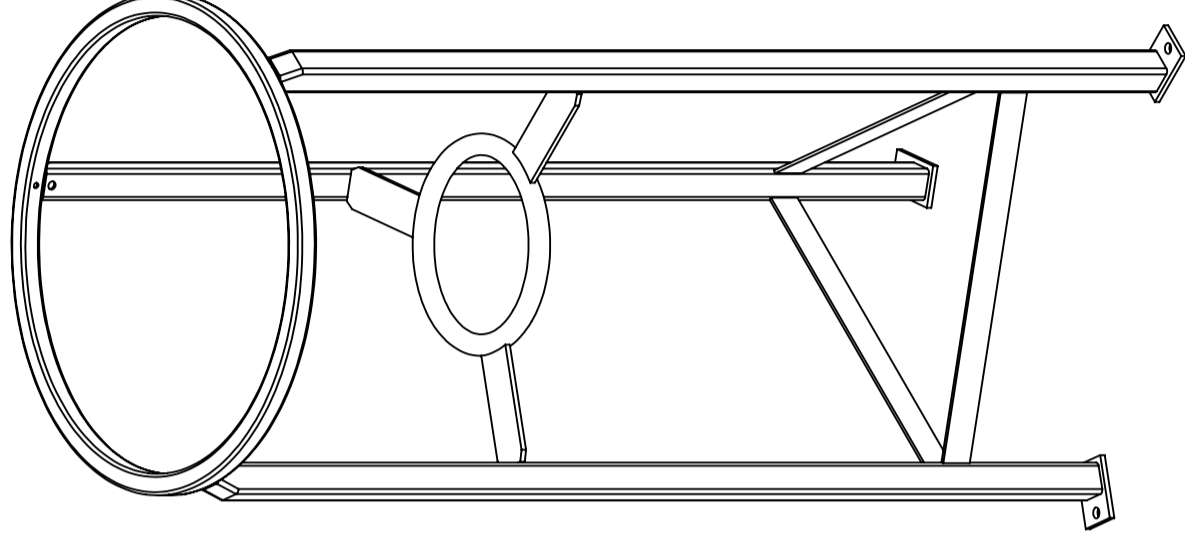
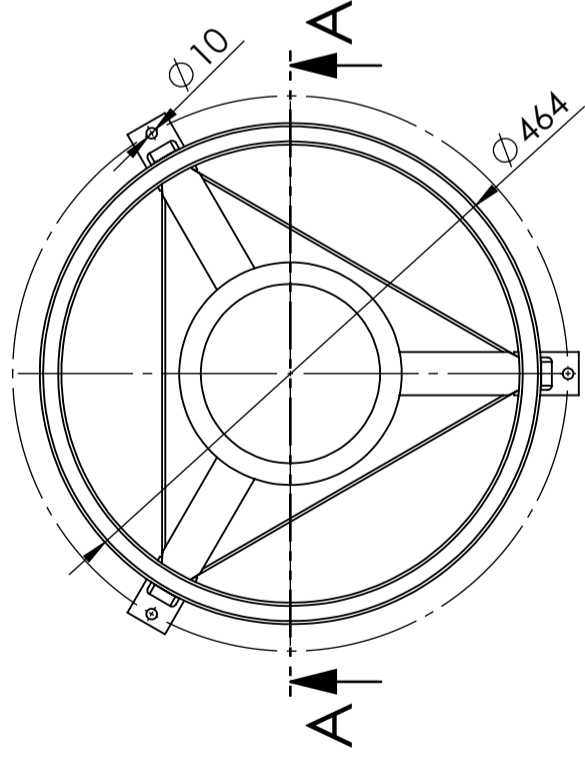
Suitable for food contact



Easy to clean



SECTION A-A



Datum

Godkänd av

Ändringens art / Ändringsmeddelande

Ändrings Nr

Konstruerad av <b>KAMA</b>	Granskad av	Godkänd av - datum 20-Sep-24	Generell tolerans SS-ISO 2768-1	Generell Ytjämnhet, Ra	Vyplacering	Skala 1:7
Ägare	Titel/Benämning <b>69391</b>		Ritningsnummer <b>69391</b>		Utgåva	Blad 1(1)