

Silo stand 1900L metal

Art.nr: 1900-2s



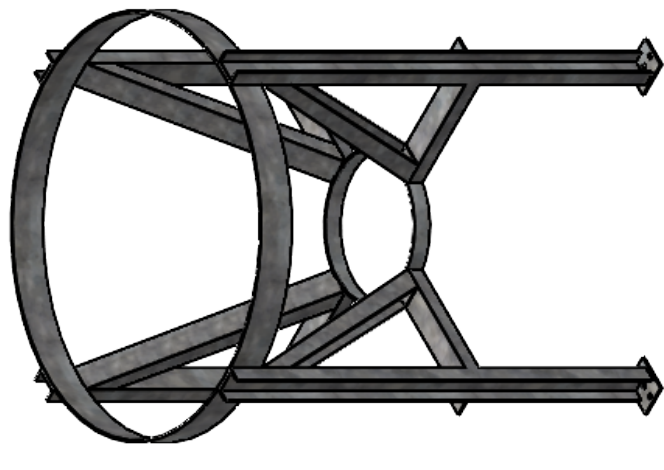
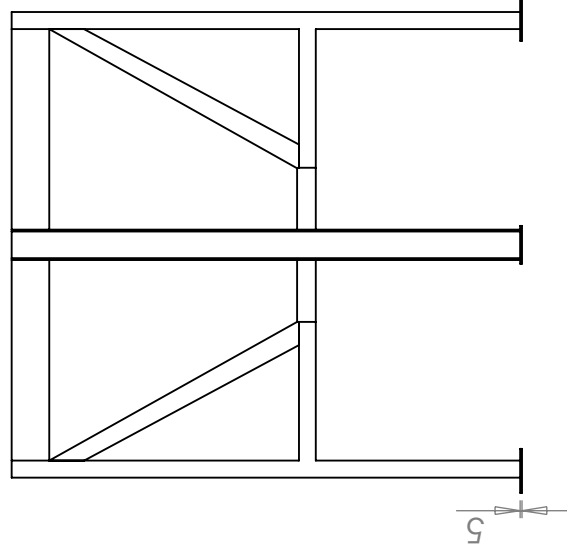
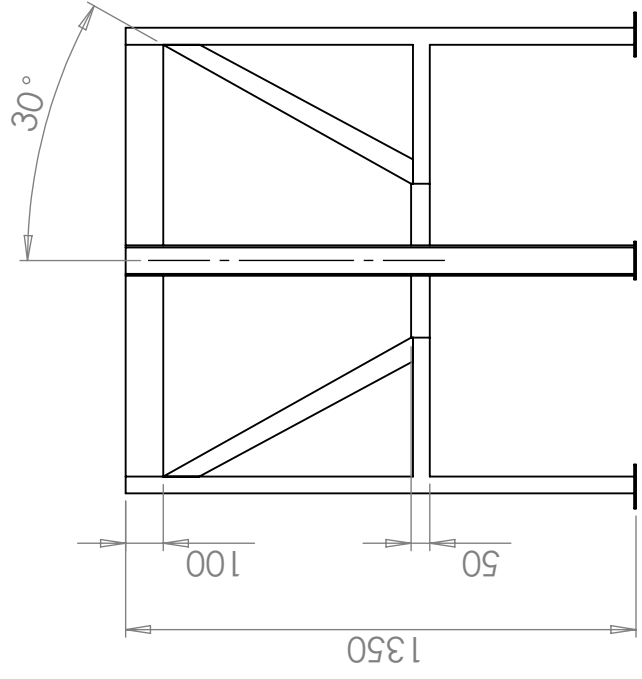
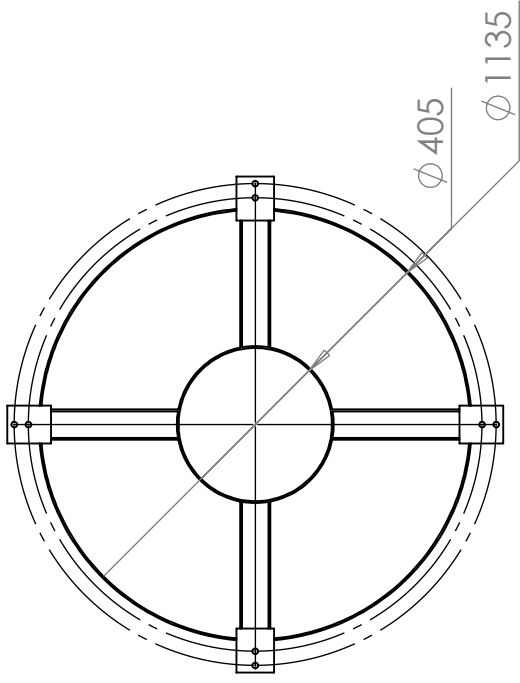
Specifications

Color	Silver
-------	--------

Characteristics



Logistics
solutions



T = 5mm
Galvanized steel

Revision

REV.

Ändringsmeddelande

Datum

Godkänd

This drawing and design is the property of CIPAX. Copying and distribution of the drawing or any contents is prohibited without written permission from authorised personal at CIPAX

Konstruerad av	Granskad av	Godkänd av - datum	Generell tolerans SS-ISO 2768-1	Generell Ytjämnhet, Ra	Vyplacering	Skala
		-				1:20
Titel/Benämning Stativ silo 1400L & 1900L metall						
Ägare CIPAX						
Ritningsnummer 69396						
Utgåva A						Blad 1(1)