

# Silo stand 1800L metal

Art.nr: 1800-25



Specifications	
Color	Silver
Diameter (mm)	1350

## Characteristics



Recyclable



Wide temperature range



Chemical resistance



Leak test



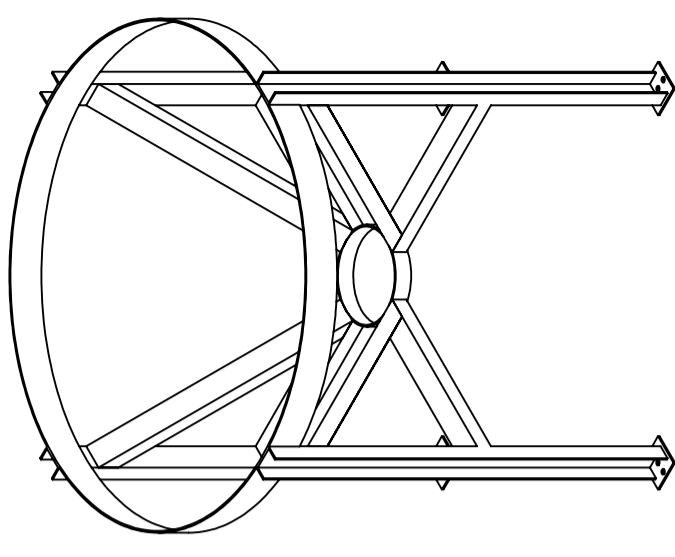
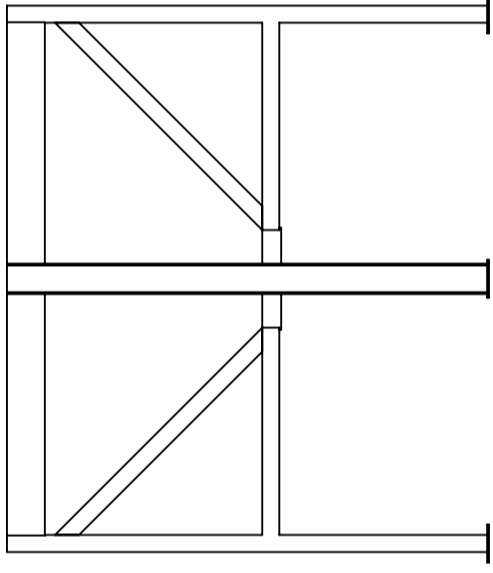
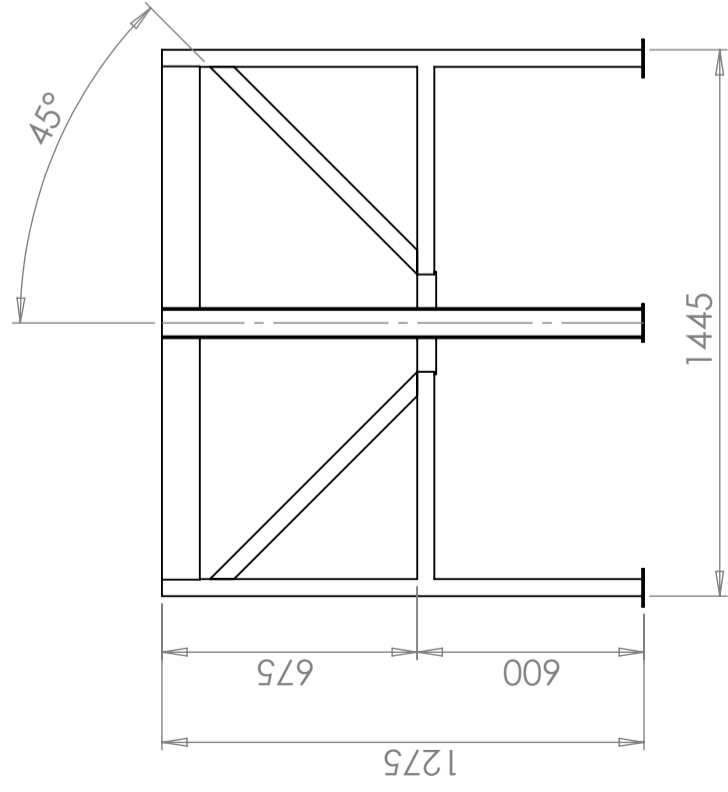
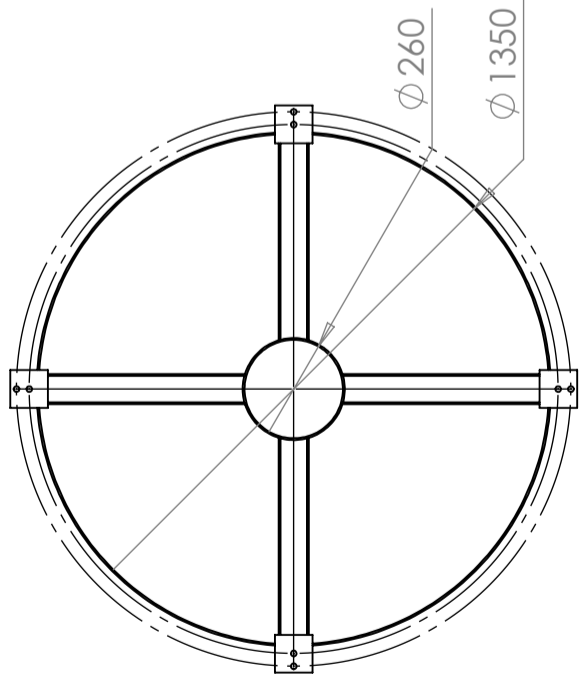
Logistics solutions



Suitable for food contact



Easy to clean



galvanized steel  
 t = 5mm

Revision		
REV.	Ändringsmeddelande	Datum
		Godkänd

Konstruerad av	Granskad av	Godkänd av - datum	Generell tolerans SS-ISO 2768-1	Generell Ytjämnhet, Ra	Vyplacering	Skala
		-				1:20
			Titel/Benämning			
			Stativ silo 1800L metall			
			Ritningsnummer			
			69395			
			Utgåva		Blad	
			A		1(1)	