

Silo Cylindrical 4500 L

Art.nr: 4500-2



Approximate size

Specifications	
Color	Natural
Volume (L)	4500
Height (mm)	2590
Diameter (mm)	1680

Characteristics



Recyclable



Wide temperature range



Chemical resistance



Leak test



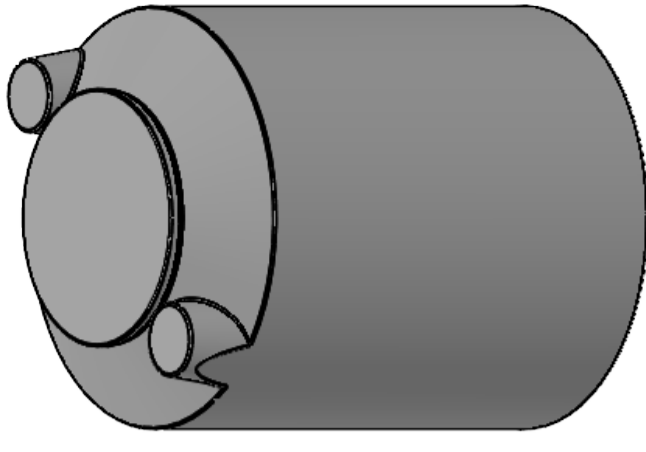
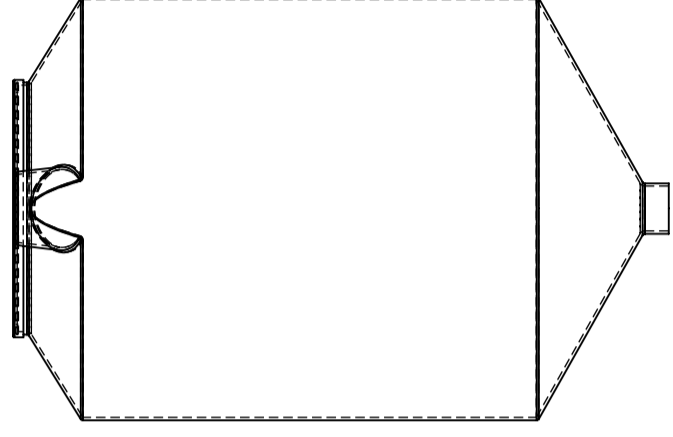
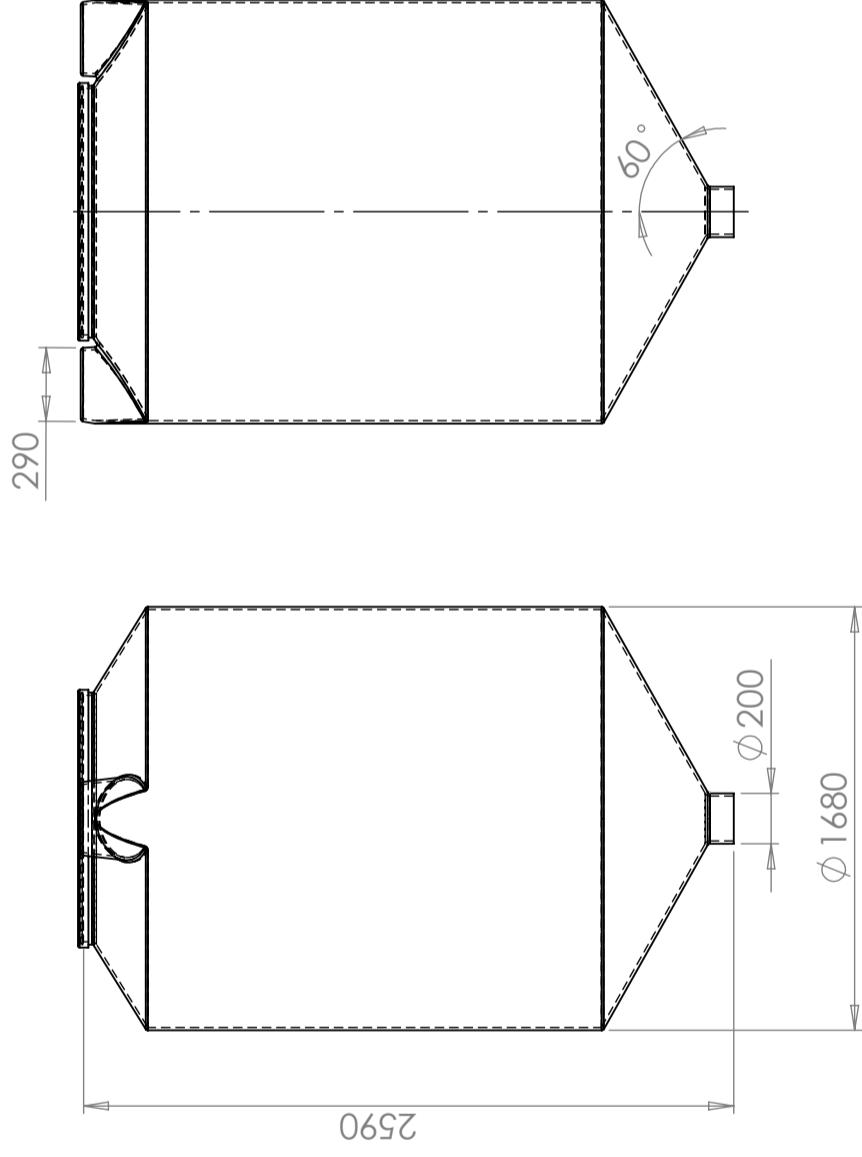
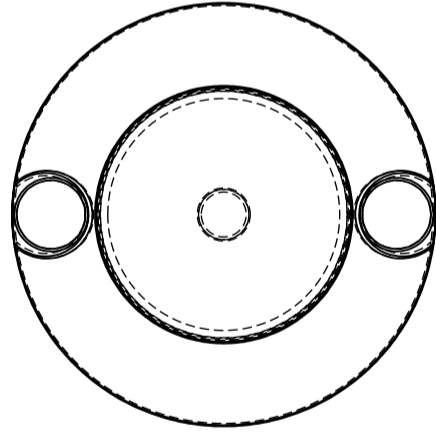
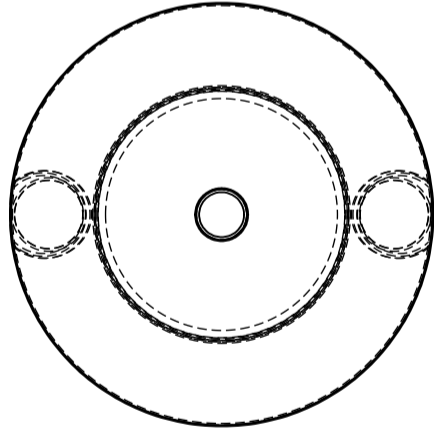
Logistics solutions



Suitable for food contact



Easy to clean



Revision

REV.

Ändringsmeddelande

Datum

Godkänd

Konstruerad av	Granskad av	Godkänd av - datum	Generell tolerans SS-ISO 2768-1	Generell Ytjämnhet, Ra	Vyplacering	Skala
		-				1:30
Titel/Benämning CPX Silo 4500L cylindrisk						
Ägare 						
Ritningsnummer 40807						
Utgåva A						Blad 1(1)