

Silo Cylindrical 3500 L

Art.nr: 3500-2



Approximate size

Specifications	
Color	Natural
Volume (L)	3500
Height (mm)	2120
Diameter (mm)	1680

Characteristics



Recyclable



Wide temperature range



Chemical resistance



Leak test



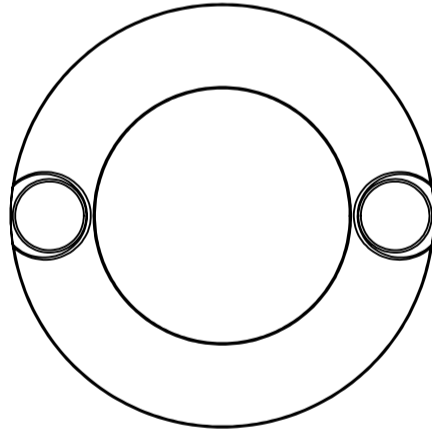
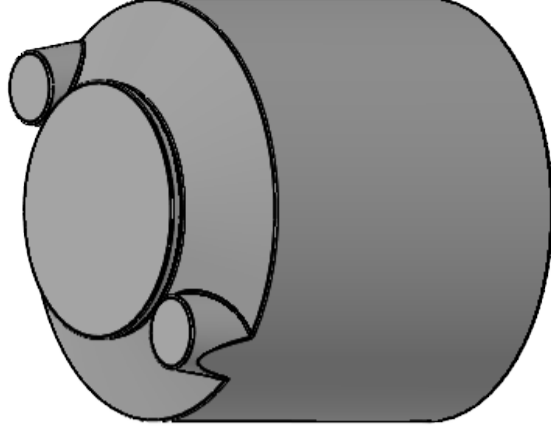
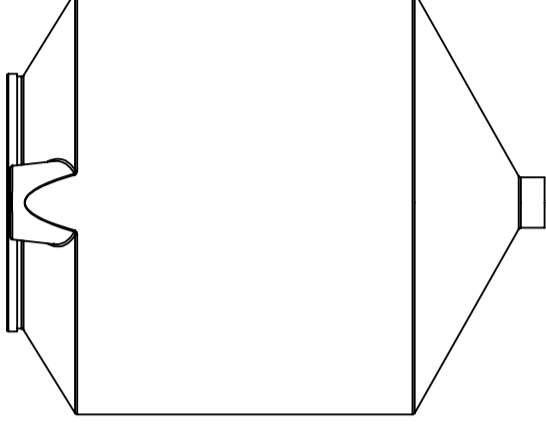
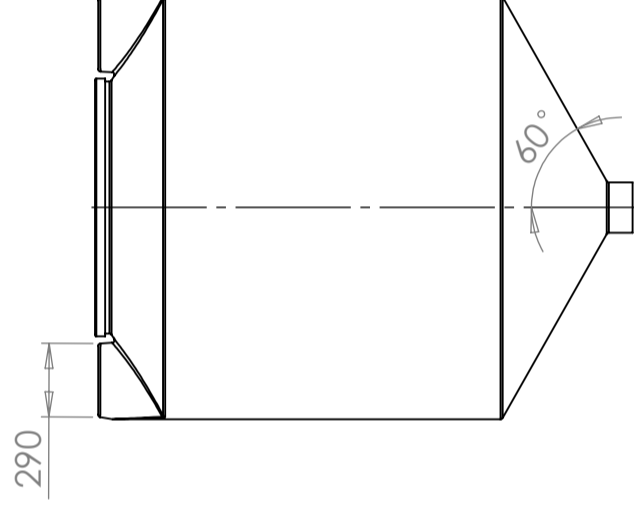
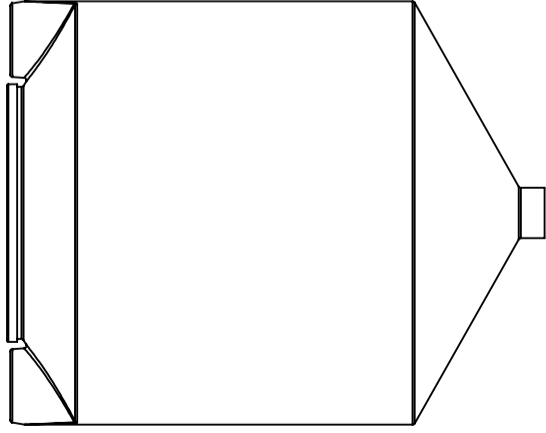
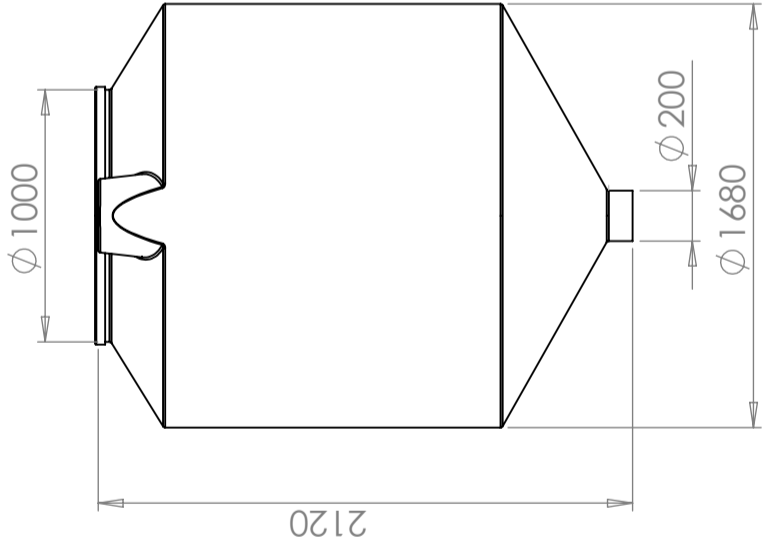
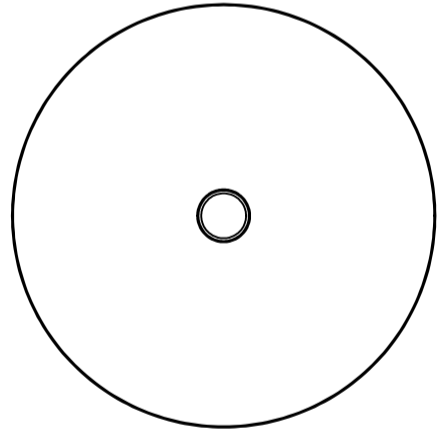
Logistics solutions



Suitable for food contact



Easy to clean



Revision

REV.

Ändringsmeddelande

Datum

Godkänd

Konstruerad av	Granskad av	Godkänd av - datum	Generell tolerans SS-ISO 2768-1	Generell Ytjämnhet, Ra	Vyplacering	Skala
		-				1:30
Titel/Benämning						
CPX Silo 3500L cylindrisk						
Ritningsnummer						
40806						
Utgåva						Blad
A						1(1)



Ägare