

# Silo Cylindrical 2500 L

Art.nr: 2500-2



Approximate size

Specifications	
Color	Natural
Volume (L)	2500
Height (mm)	2430
Diameter (mm)	1170

## Characteristics



Recyclable



Wide temperature range



Chemical resistance



Leak test



Logistics solutions

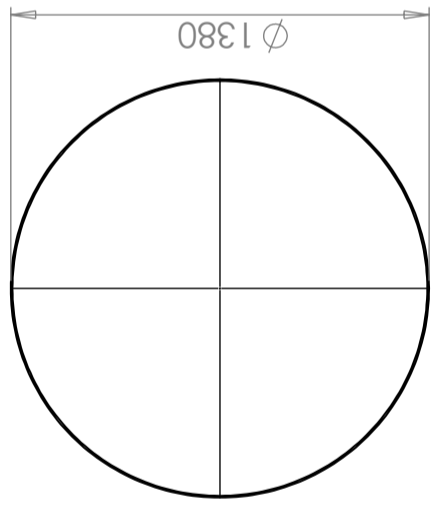
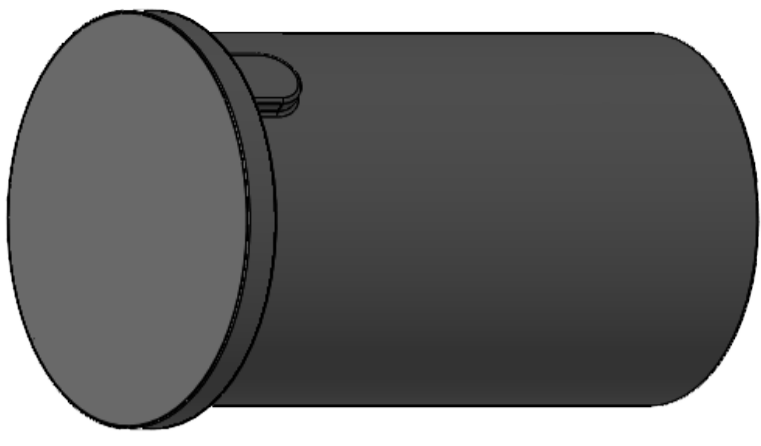
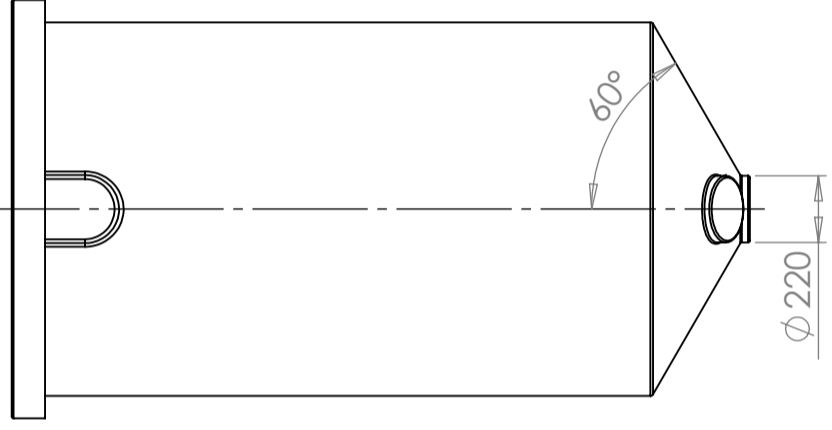
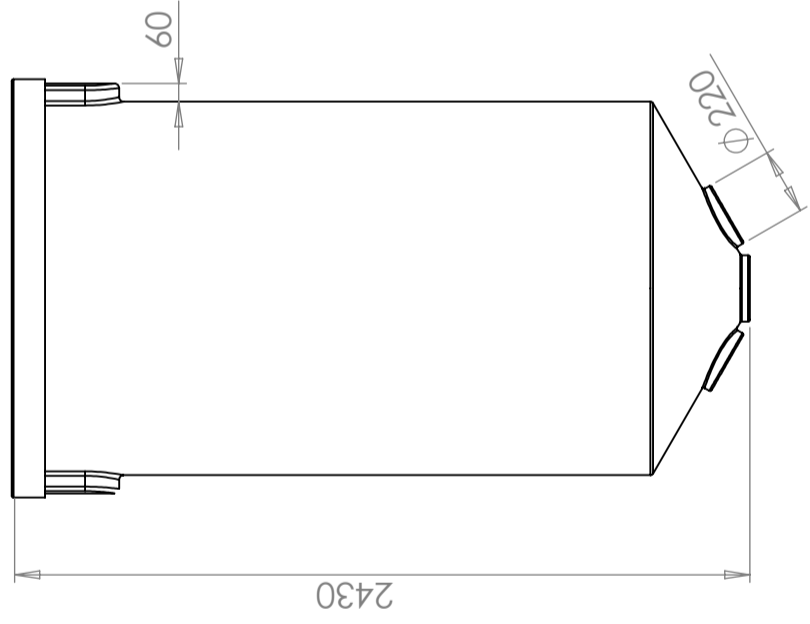
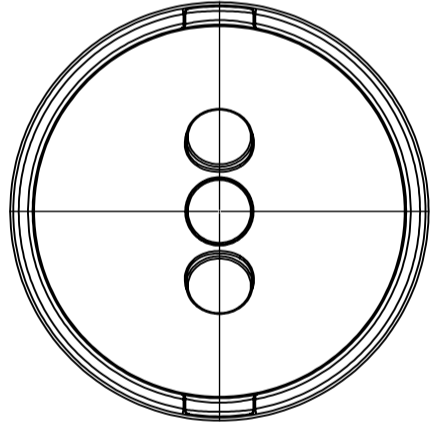


Suitable for food contact



Easy to clean

Revision		
REV.	Ändringsmeddelande	Datum
		Godkänd



Konstruerad av	Granskad av	Godkänd av - datum	Generell tolerans SS-ISO 2768-1	Generell Ytjämnhet, Ra	Vyplacering	Skala
		-				1:50
Titel/Benämning						
CPX Silo 2500L cylindrisk						
Ägare						
Ritningsnummer						
40814						
Utgåva						Blad
A						1(1)

