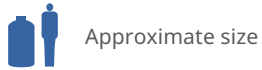


Silo Cylindrical 1100 L

Art.nr: 1100-2



Specifications	
Color	Natural
Volume (L)	1100
Height (mm)	1480
Diameter (mm)	1200

Characteristics



Recyclable



Wide temperature range



Chemical resistance



Leak test



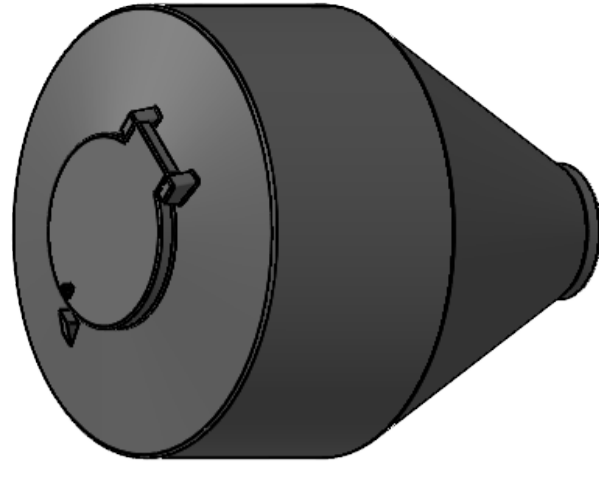
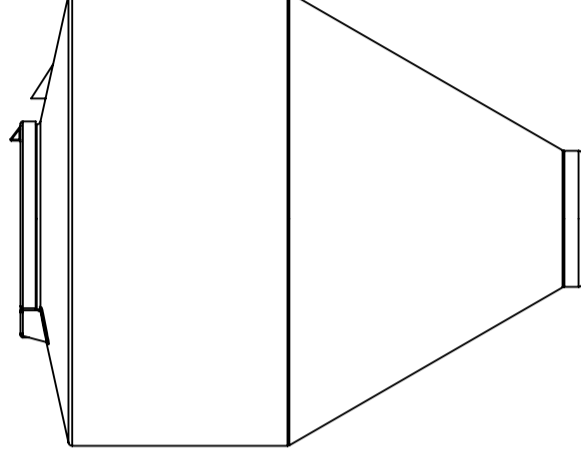
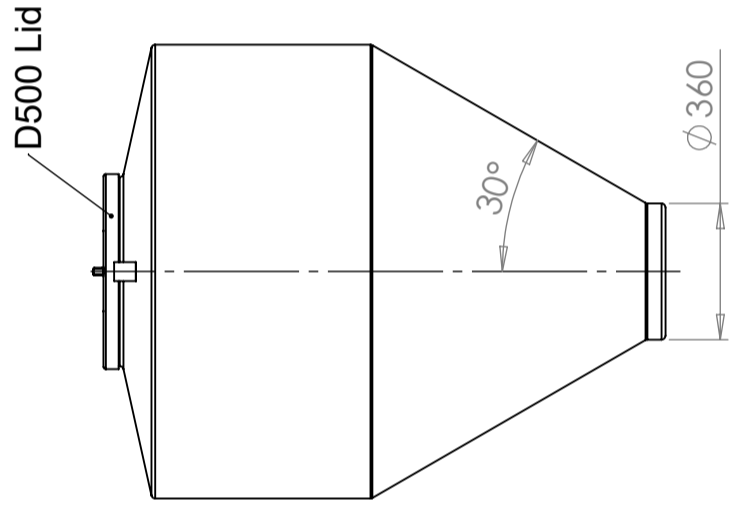
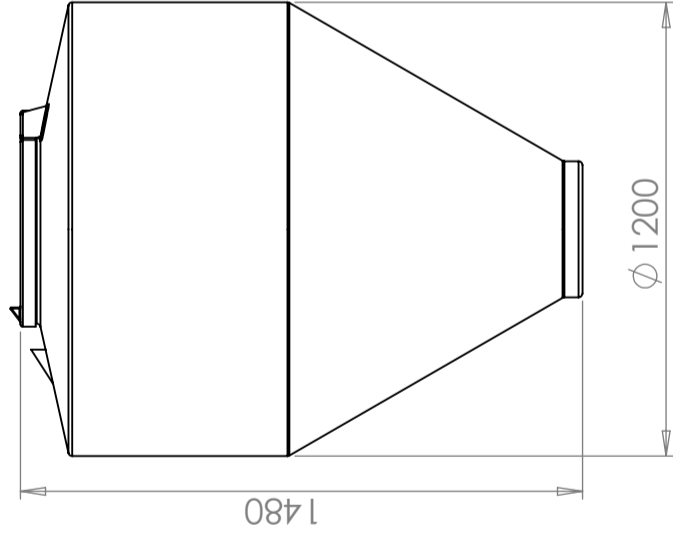
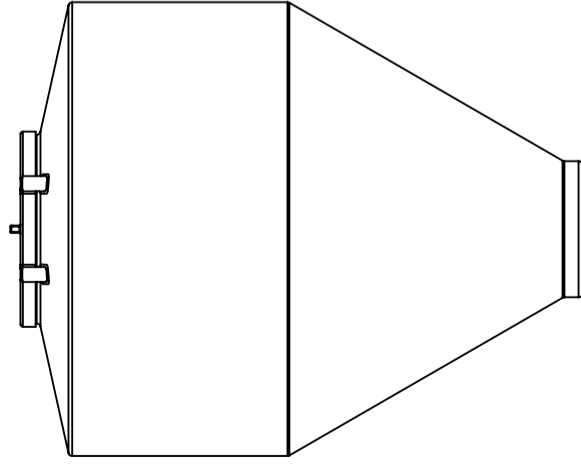
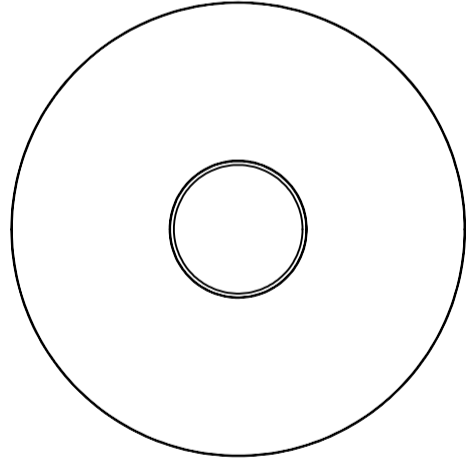
Logistics solutions



Suitable for food contact



Easy to clean



Revision

REV.

Ändringsmeddelande

Datum

Godkänd

Konstruerad av

Granskad av

Godkänd av - datum

Generell tolerans
SS-ISO 2768-1

Generell
Ytjämnhet, Ra

Vyplacering

Skala

1:20

Ägare



Titel/Benämning
CPX Silo 1100L cylindrisk

Ritningsnummer

40804

Utgåva

A

Blad

1(1)