



Cylindrical storage tank 23000 L

Art.nr: 23000-10



Approximate size

Characteristics



Recyclable



Wide temperature range



Chemical resistance



Leak test



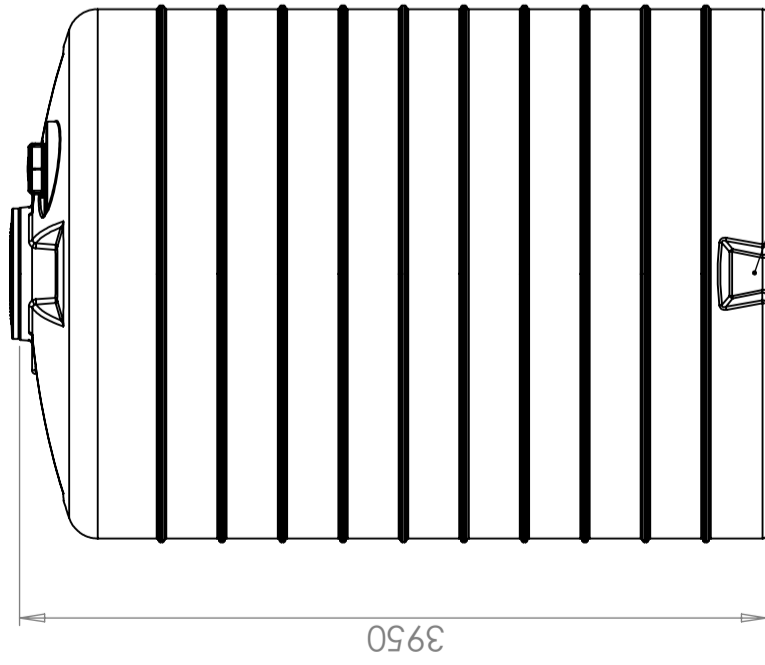
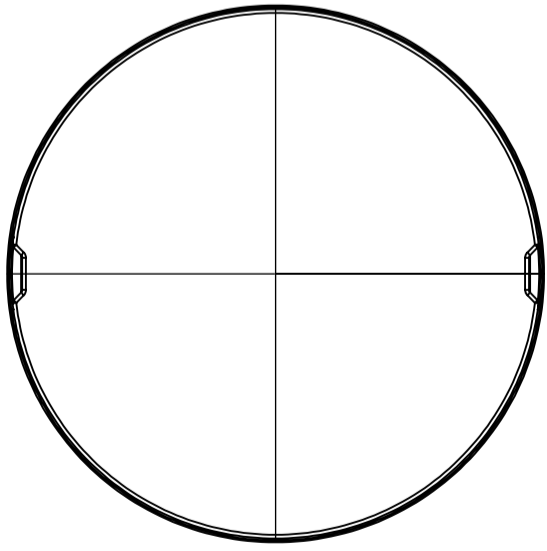
Logistics solutions



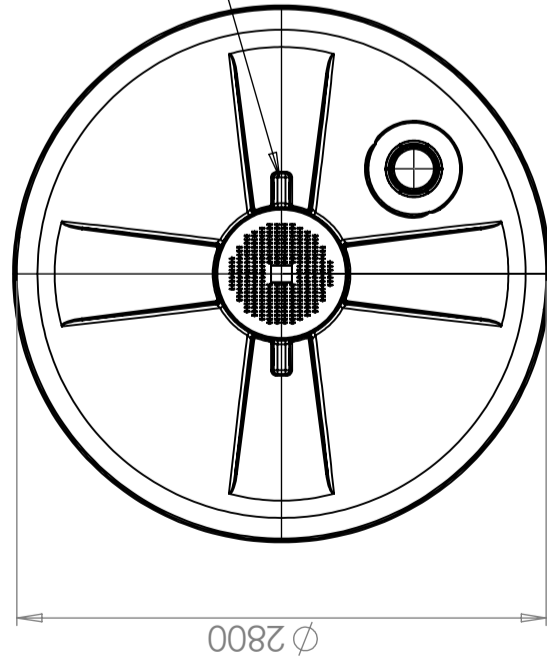
Suitable for food contact



Easy to clean



Area for accessories

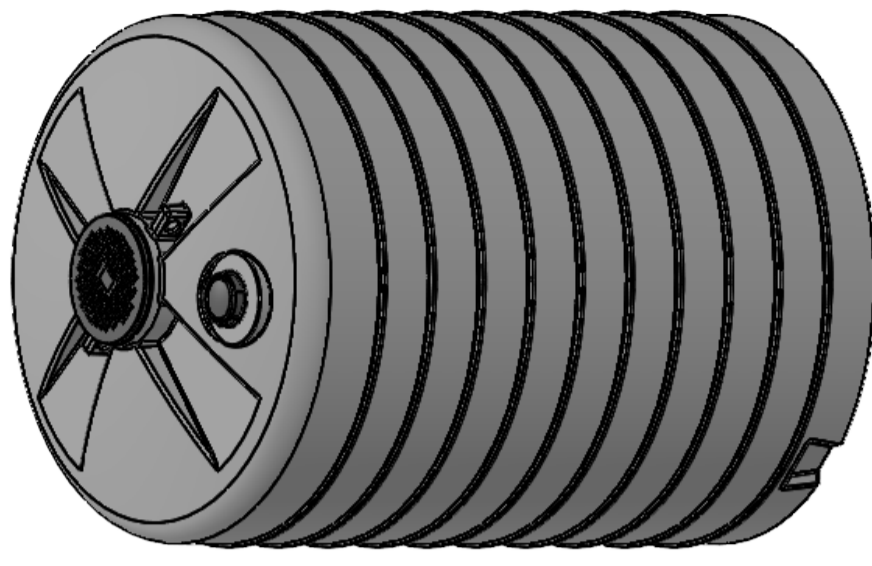
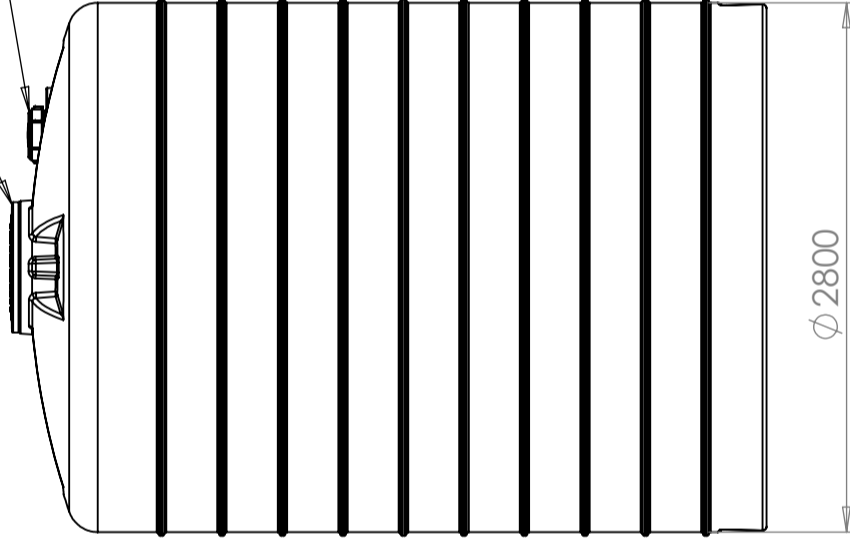


Eyelet for lifting

600mm lid

300mm lid

2000 liter markings for every 320mm



Revision

REV.

Ändringsmeddelande

Datum

Godkänd

| | | | | | | |
|-----------------|-------------|--------------------|--------------------------------------|---------------------------|-------------|-------|
| Konstruerad av | Granskad av | Godkänd av - datum | Generell tolerans SS-ISO 2768-1 | Generell Ytjämnhet, Ra | Vyplacering | Skala |
| | | - | | | | 1:40 |
| | | | Titel/Benämning | | | |
| Ägare | | | CPX Lagringstank 23000L Natur | | | |
| Rättningsnummer | | | Utgåva | | | |
| 18029 | | | A | | | |
| | | | Blad | | | |
| | | | 1(1) | | | |