

Universal-Ablaufschacht 100 L

Art.-Nr.: 100-13-1



Spezifikationen	
Farbe	Natürlich
Volumen (L)	100
Höhe (mm)	750
Durchmesser (mm)	500

Eigenschaften



Recyclbar



Großer
Temperaturbereich



Chemikalienbeständig



Dichtigkeitsprüfung



Logistiklösung

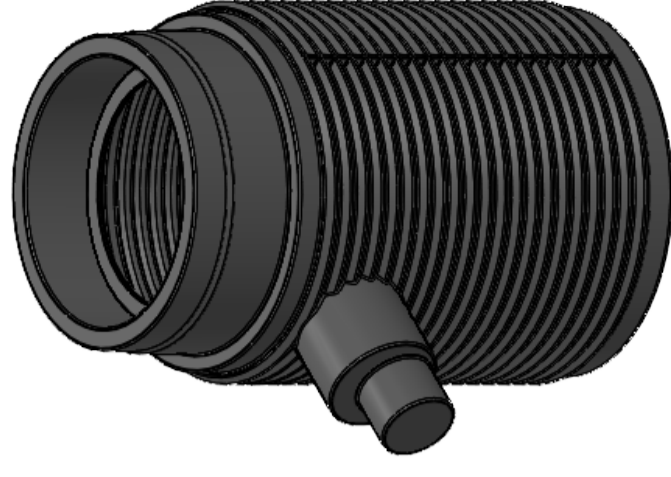
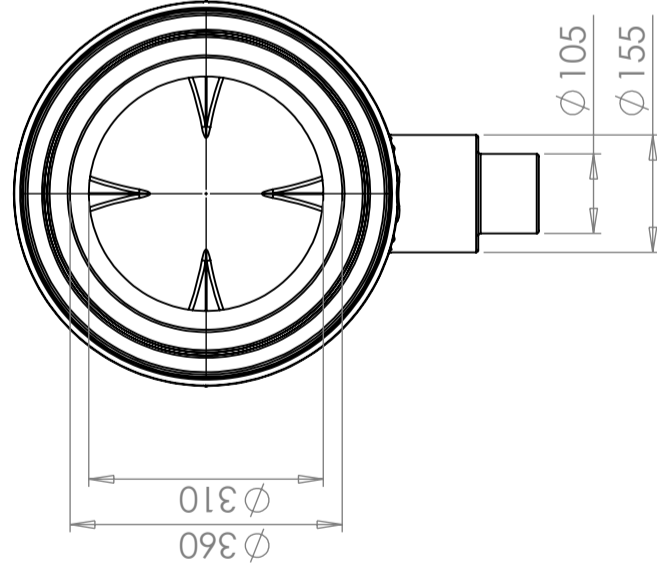
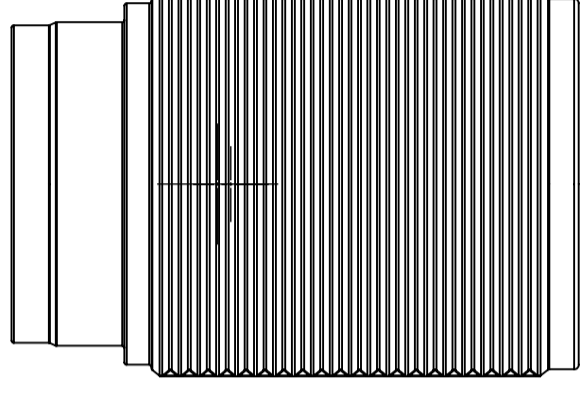
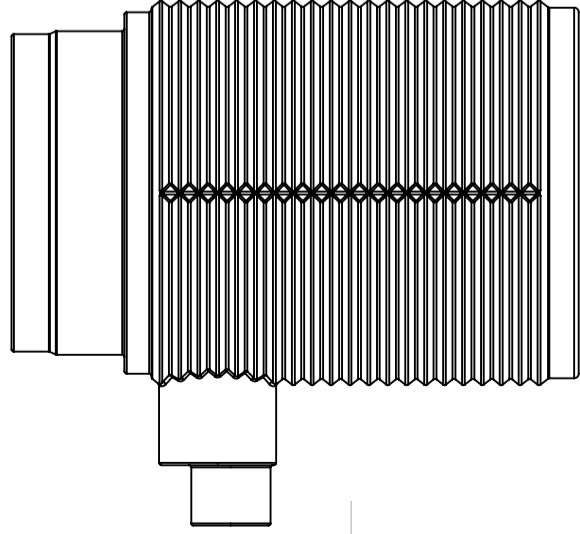
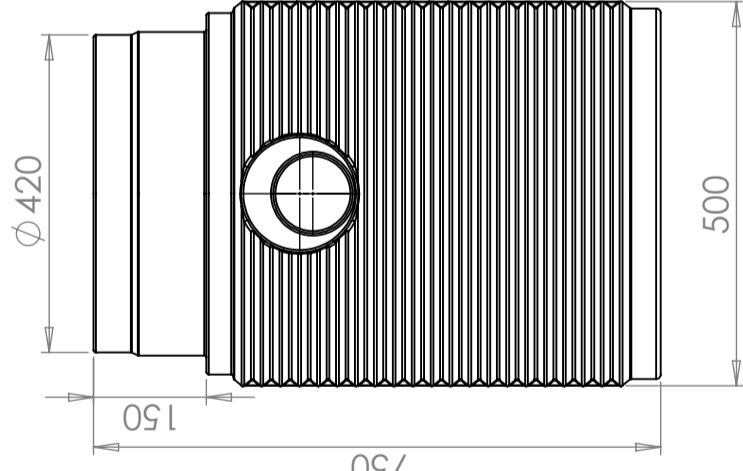
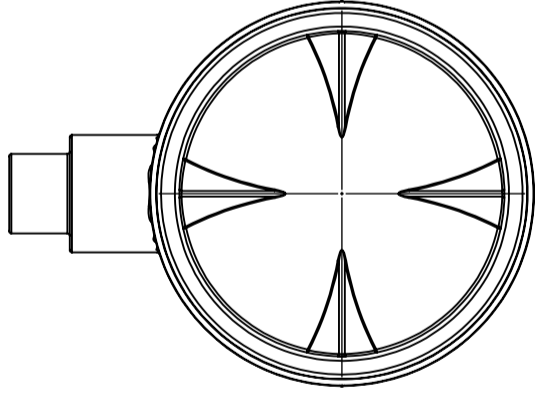


An Lebensmittel angepasst



Einfach zu reinigen

Revision		Godkänd	
REV.	Ändringsmeddelande	Datum	



This drawing and design is the property of CIPAX. Copying and distribution of the drawing or any contents is prohibited without written permission from authorised personal at CIPAX

Konstruerad av	Granskad av	Godkänd av - datum	Generell tolerans SS-ISO 2768-1	Generell Ytjämnhet, Ra	Vyplacering	Skala
		-				1:10
Titel/Benämning						
CPX Rännstensbrunn 100L						
Ritningsnummer						
23063						
Utgåva						Blad
A						1(1)

