



Ablaufschacht 100 L

Art.-Nr.: 100-13-2

Spezifikationen

Farbe	Natürlich
Volumen (L)	100
Höhe (mm)	750
Durchmesser (mm)	500

Eigenschaften



Recyclbar



Großer
Temperaturbereich



Chemikalienbeständig



Dichtigkeitsprüfung



Logistiklösung

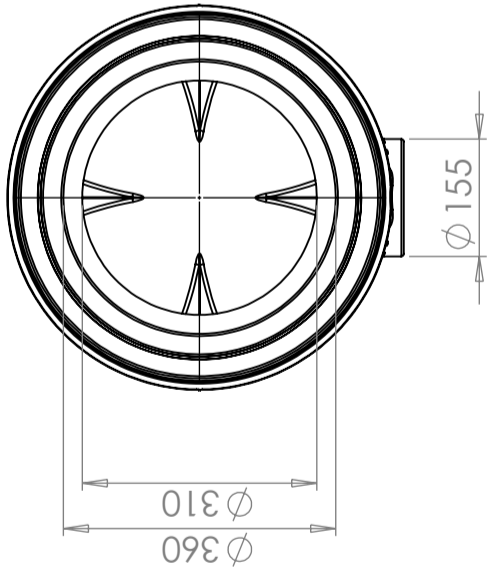
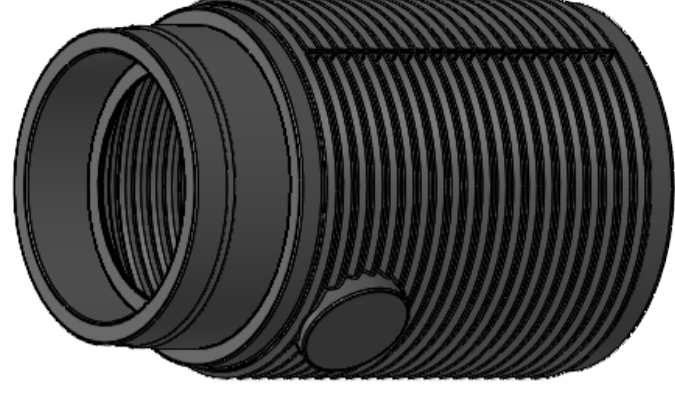
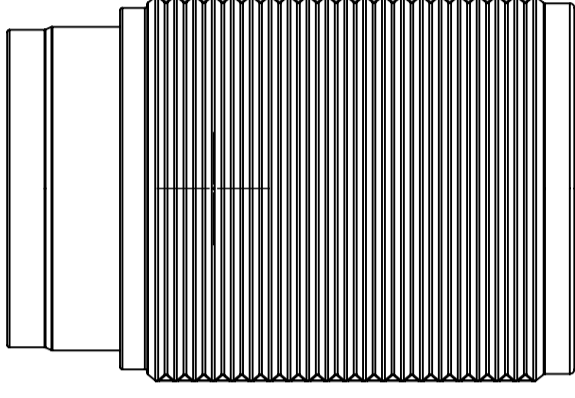
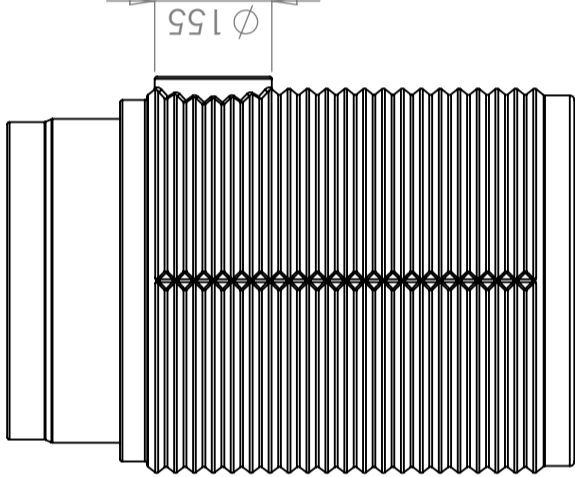
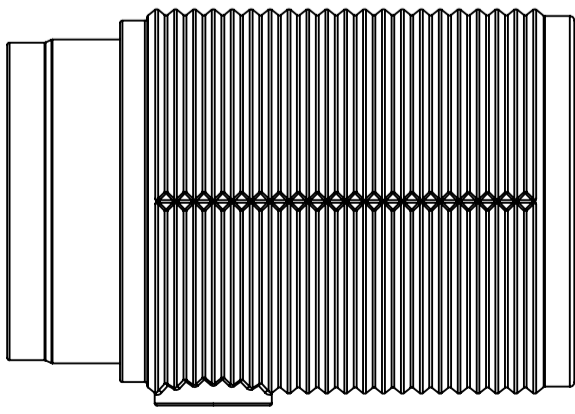
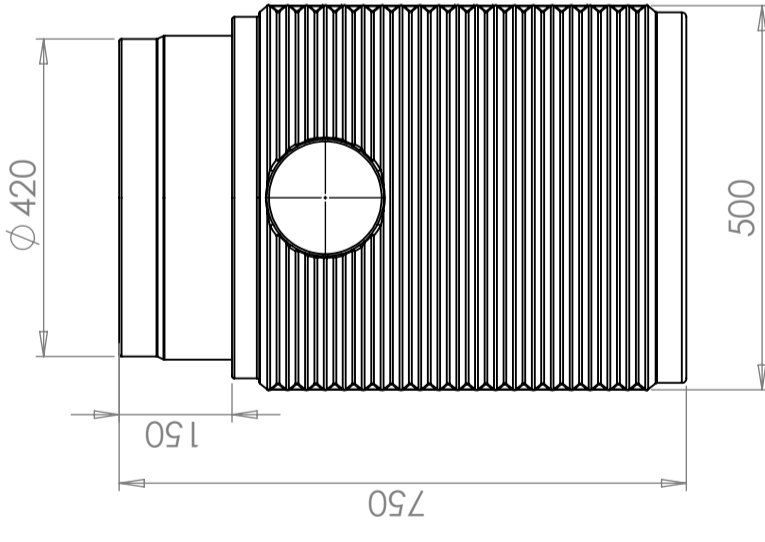
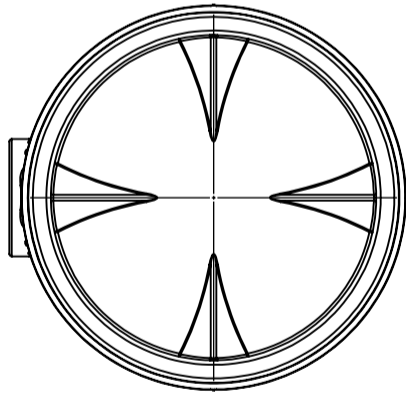


An Lebensmittel angepasst



Einfach zu reinigen

Revision		
REV.	Ändringsmeddelande	Datum
		Godkänd



This drawing and design is the property of CIPAX. Copying and distribution of the drawing or any contents is prohibited without written permission from authorised personal at CIPAX

Konstruerad av	Granskad av	Godkänd av - datum	Generell tolerans SS-ISO 2768-1	Generell Ytjämnhet, Ra	Vyplacering	Skala
		-				1:10
CIPAX Ägare						
Titel/Benämning CPX Regnvattenbrunn 100L Ritningsnummer 23062						
Utgåva						Blad
A						1(1)