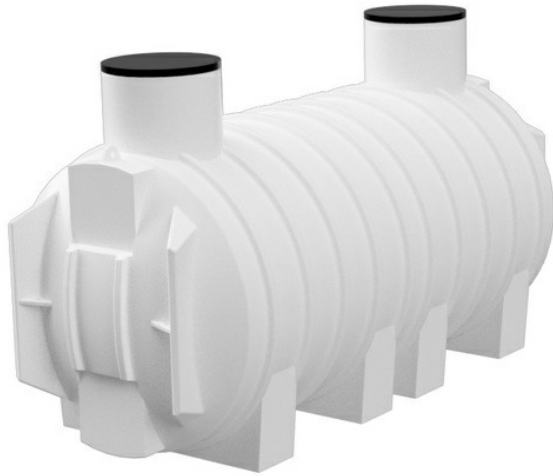


Flüssigkeitsbehälter 10000 L

Art.-Nr.: 10000-10V



Ungefähre Größe

Spezifikationen	
Volumen (L)	10000
Länge (mm)	4260
Höhe (mm)	2430
Durchmesser (mm)	2430

Eigenschaften



Recyclebar



Großer
Temperaturbereich



Chemikalienbeständig



Dichtigkeitsprüfung



Logistiklösung

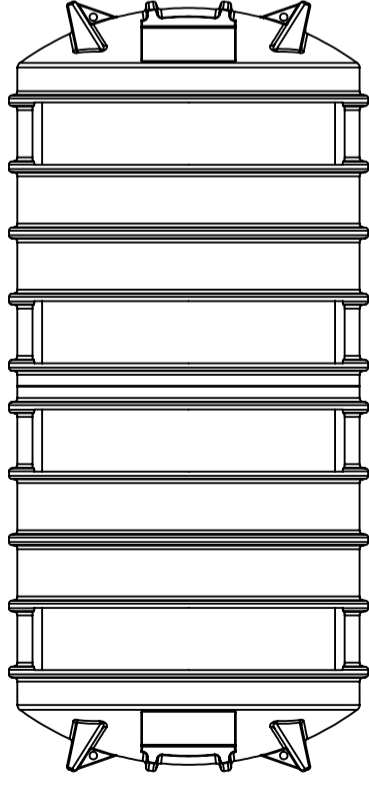


An Lebensmittel angepasst

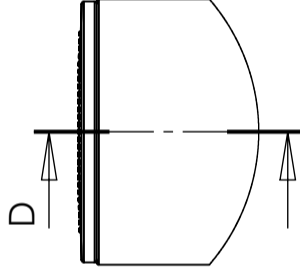
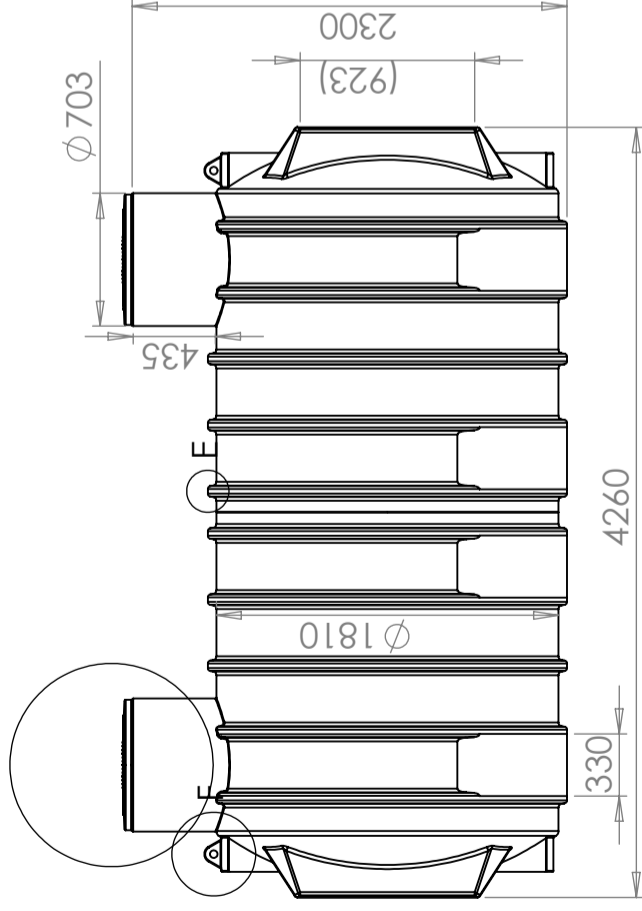


Einfach zu reinigen

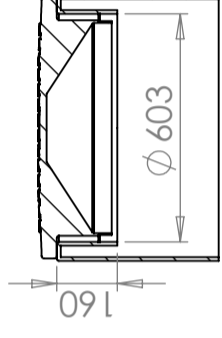
Revision		Godkänd	
REV.	Ändringsmeddelande	Datum	



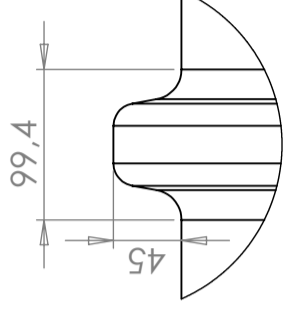
C



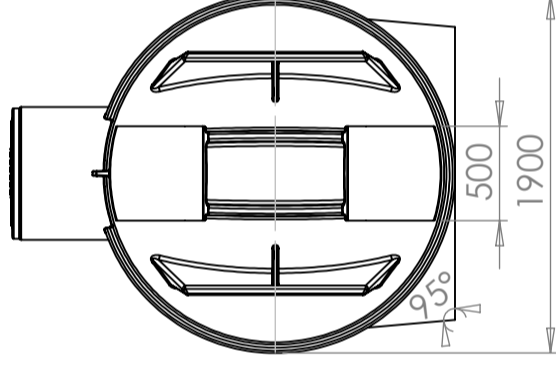
DETAIL C
SCALE 1 : 20



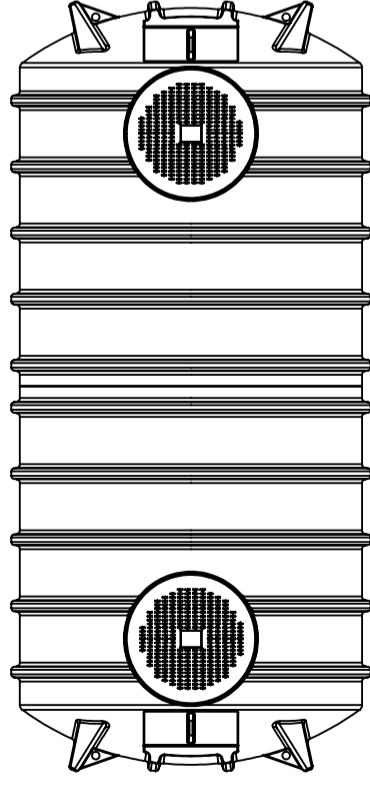
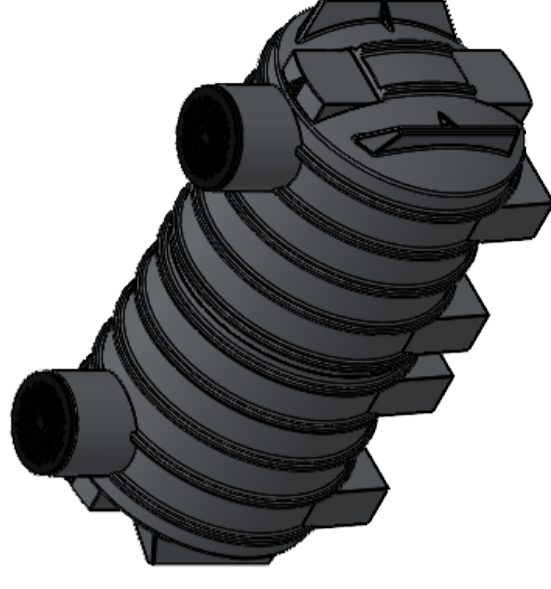
SECTION D-D
SCALE 1 : 20



DETAIL E
SCALE 1 : 5



DETAIL F
SCALE 1 : 10



This drawing and design is the property of CIPAX. Copying and distribution of the drawing or any contents is prohibited without written permission from authorised personal at CIPAX

Konstruerad av	Granskad av	Godkänd av - datum	Generell tolerans SS-ISO 2768-1	Generell Ytjämnhet, Ra	Vyplacering	Skala
		-				1:50
Titel/Benämning						
CPX Sluten tank 10000L						
Ritningsnummer						
23100						
Utgåva						Blad
A						1(1)

