

Universaltank 240 L waagrecht

Art.-Nr.: 240-10H



Ungefähre Größe

Spezifikationen

Farbe	Natürlich
Volumen (L)	240
Länge (mm)	1100
Breite (mm)	900
Höhe (mm)	320

Eigenschaften



Recyclebar



Großer
Temperaturbereich



Chemikalienbeständig



Dichtigkeitsprüfung



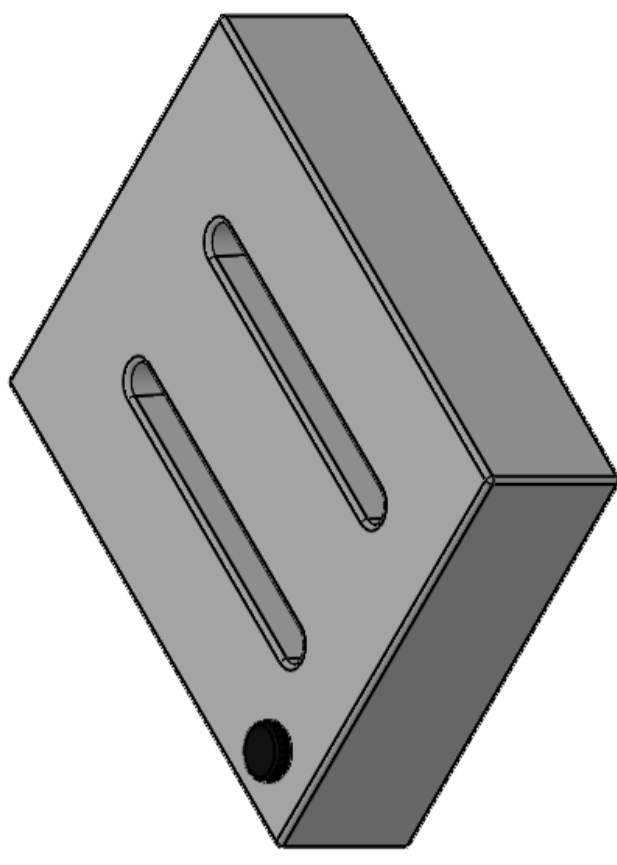
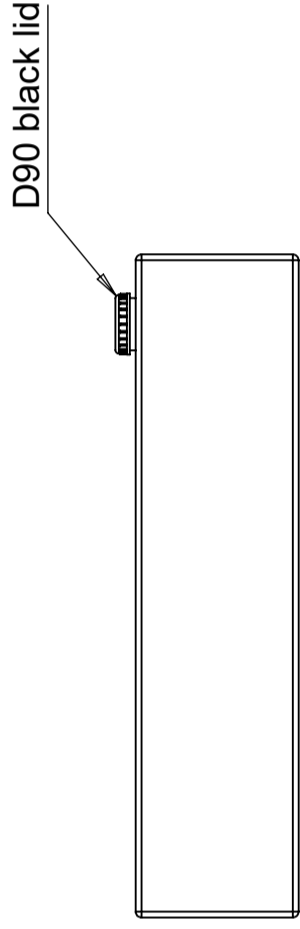
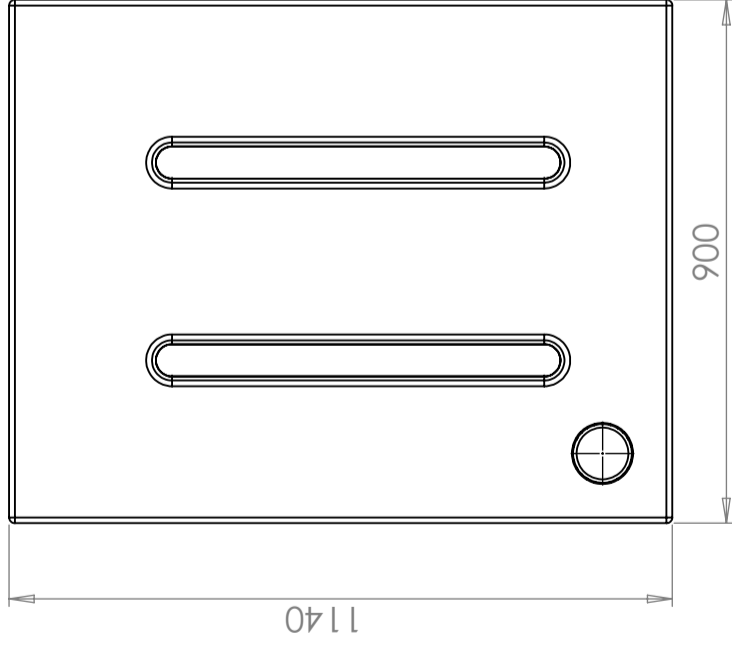
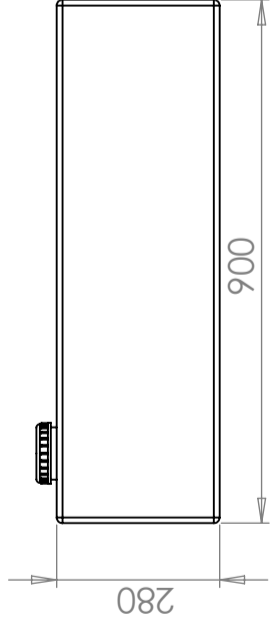
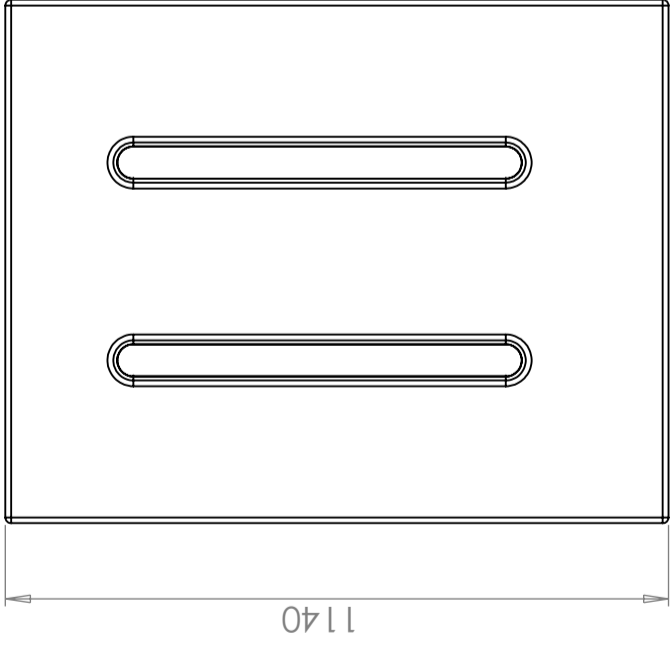
Logistiklösung



An Lebensmittel angepasst



Einfach zu reinigen



Revision		
REV.	Ändringsmeddelande	Datum
		Godkänd

Konstruerad av	Granskad av	Godkänd av - datum	Generell tolerans SS-ISO 2768-1	Generell Ytjämnhet, Ra	Vyplacering	Skala
		-				1:10
			Titel/Benämning			
Ägare			CPX Transporttank 240L			
			Ritningsnummer			
			21554			
			Utgåva		Blad	
			A		1(1)	