



Universaltank 240 L senkrecht

Art.-Nr.: 240-10V



Ungefähre Größe

Spezifikationen	
Farbe	Natürlich
Volumen (L)	240
Länge (mm)	900
Breite (mm)	280
Höhe (mm)	1140

Eigenschaften



Recyclebar



Großer
Temperaturbereich



Chemikalienbeständig



Dichtigkeitsprüfung



Logistiklösung

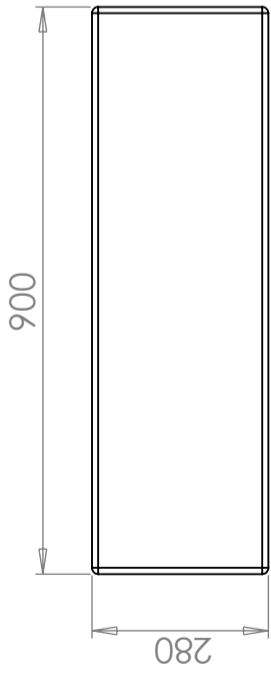


An Lebensmittel angepasst

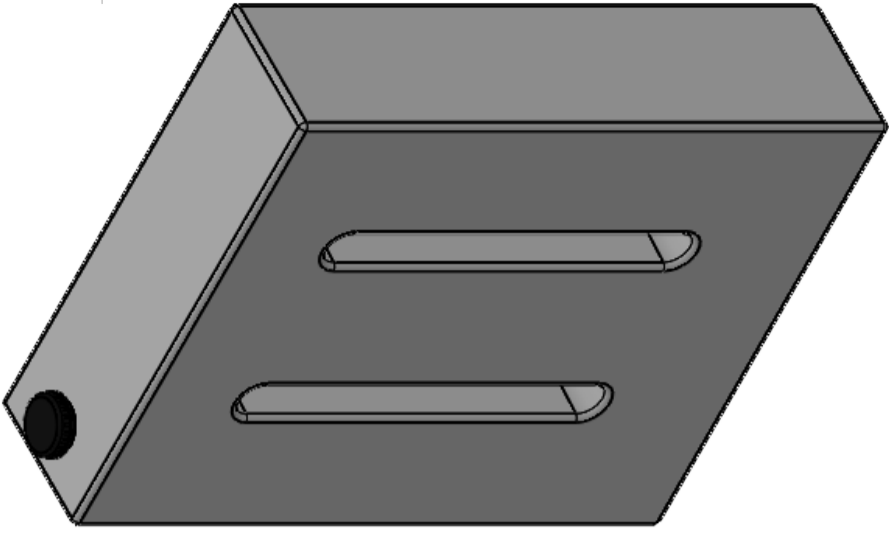
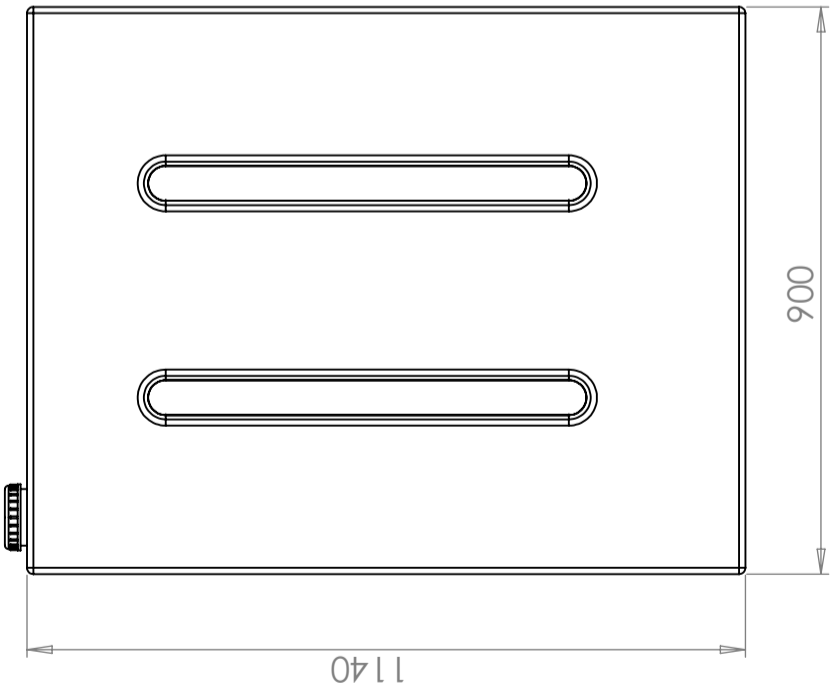


Einfach zu reinigen

Revision		
REV.	Ändringsmeddelande	Datum
		Godkänd



D90 black lid



This drawing and design is the property of CIPAX. Copying and distribution of the drawing or any contents is prohibited without written permission from authorised personal at CIPAX

Konstruerad av	Granskad av	Godkänd av - datum	Generell tolerans SS-ISO 2768-1	Generell Ytjämnhet, Ra	Vyplacering	Skala
		-				1:12
Titel/Benämning						
CPX Transporttank 240L						
Ritningsnummer						
21553						
Utgåva						Blad
A						1(1)

