



Metallgestell für 3500-5500L-Silo

Art.-Nr.: 3500-2S-5500-2S

Spezifikationen

Farbe	Silber
Durchmesser (mm)	1680

Eigenschaften



Recyclbar



Großer
Temperaturbereich



Chemikalienbeständig



Dichtigkeitsprüfung



Logistiklösung

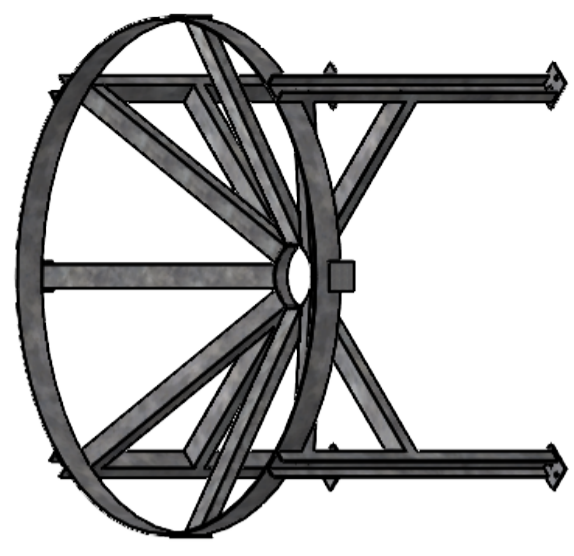
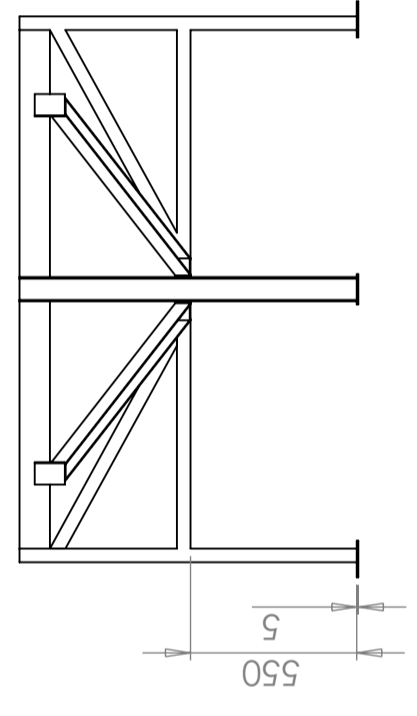
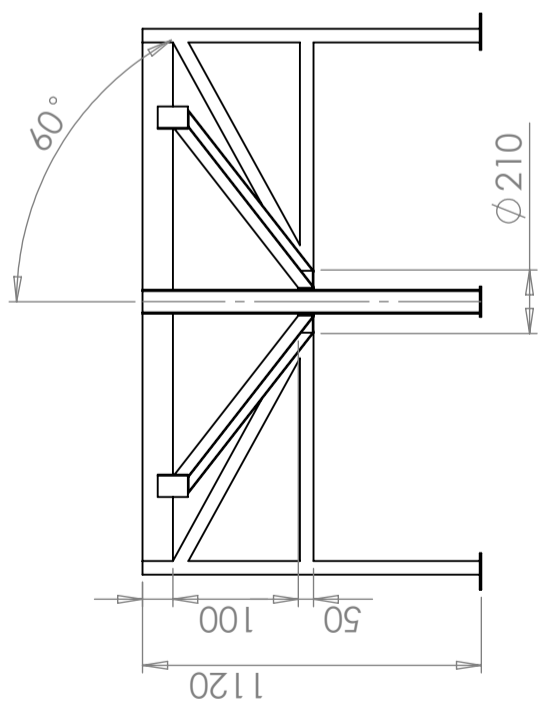
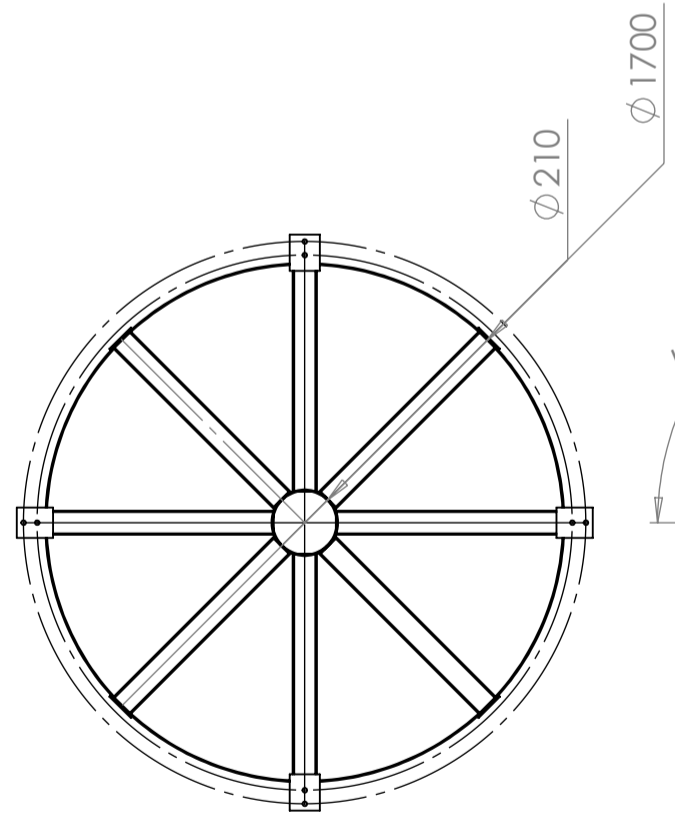


An Lebensmittel angepasst



Einfach zu reinigen

Revision		
REV.	Ändringsmeddelande	Datum
		Godkänd



T = 5mm
Galvanized steel

This drawing and design is the property of CIPAX. Copying and distribution of the drawing or any contents is prohibited without written permission from authorised personal at CIPAX

Konstruerad av	Granskad av	Godkänd av - datum	Generell tolerans SS-ISO 2768-1	Generell Ytjämnhet, Ra	Vyplacering	Skala
		-				1:25
Titel/Benämning						
Stativ silo 3500/5500 metall						
Ritningsnummer						
69399						
Utgåva						Blad
A						1(1)

