

# Metallgestell für 2000-L-Silo

Art.-Nr.: 2000-2S



## Spezifikationen

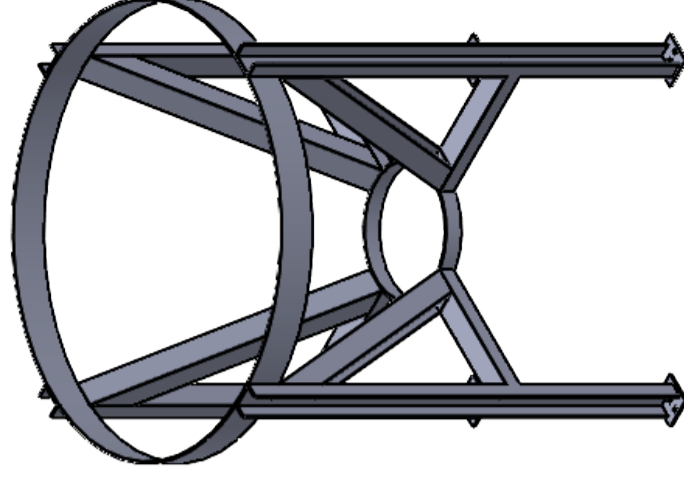
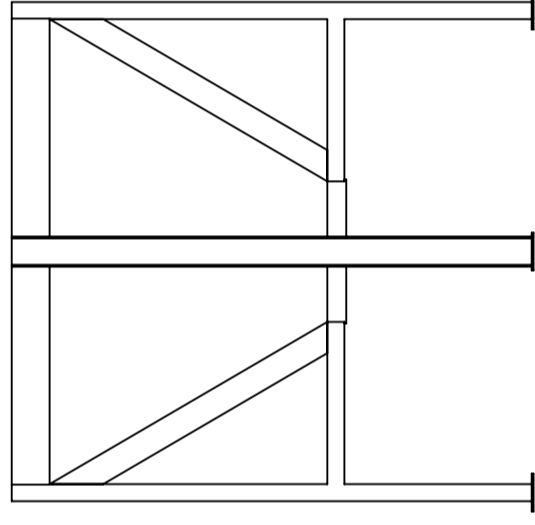
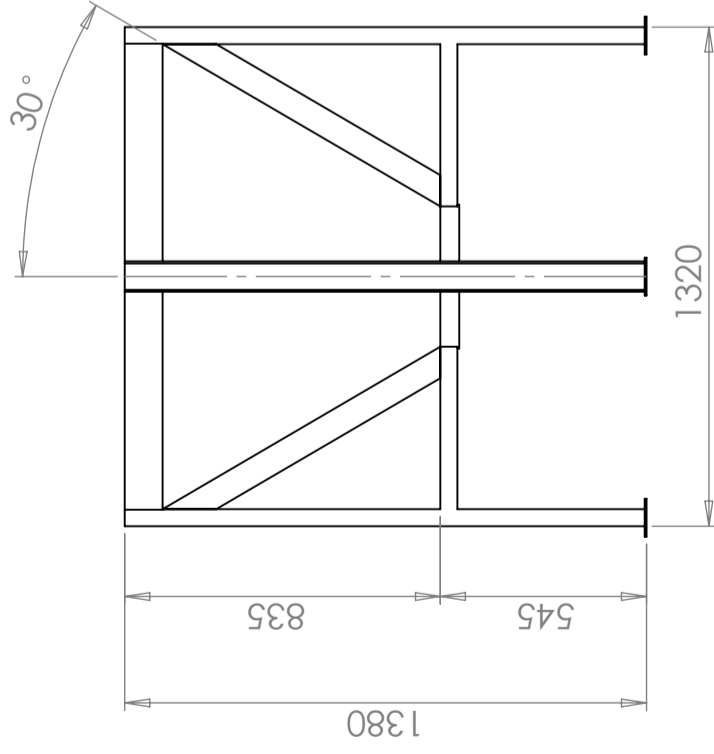
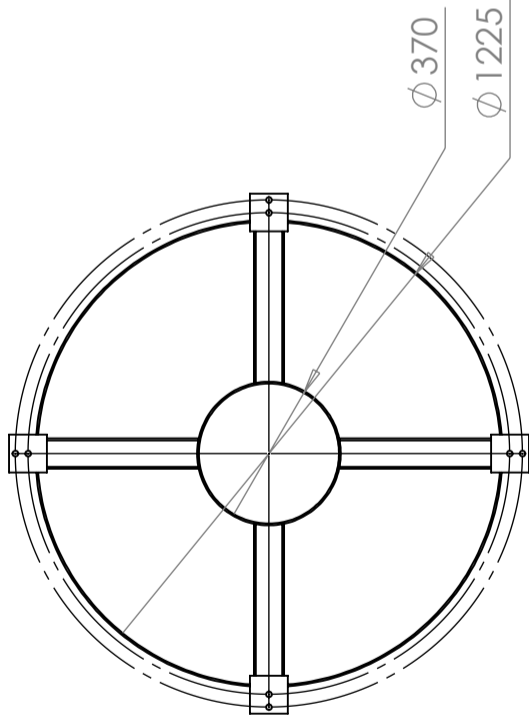
Farbe

Silber

## Eigenschaften



Logistiklösung



galvanized steel

t: 5mm

Revision		
REV.	Ändringsmeddelande	Datum
		Godkänd

Konstruerad av	Granskad av	Godkänd av - datum	Generell tolerans SS-ISO 2768-1	Generell Ytjämnhet, Ra	Vyplacering	Skala
		-				1:20
Titel/Benämning						
Stativ silo 2000L metall cyl.						
Ritningsnummer						
69398						
Ägare						Utgåva
CIPAX						A
						Blad
						1(1)