

Metallgestell für 1800-L-Silo

Art.-Nr.: 1800-25



Spezifikationen

Farbe	Silber
Durchmesser (mm)	1350

Eigenschaften



Recyclbar



Großer
Temperaturbereich



Chemikalienbeständig



Dichtungsprüfung



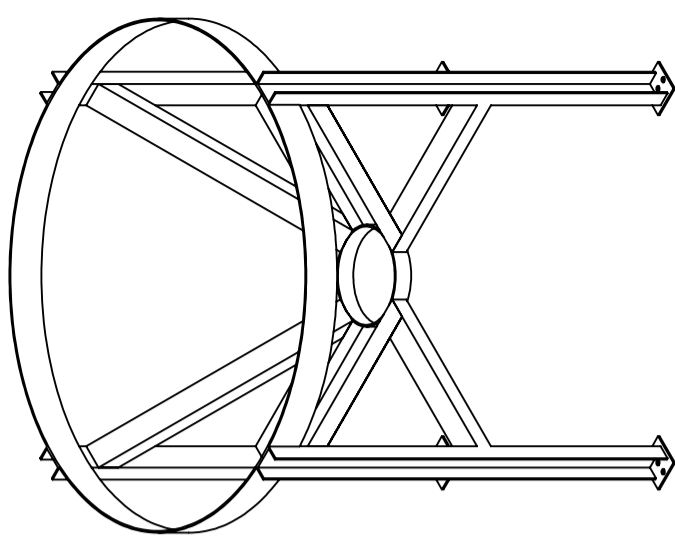
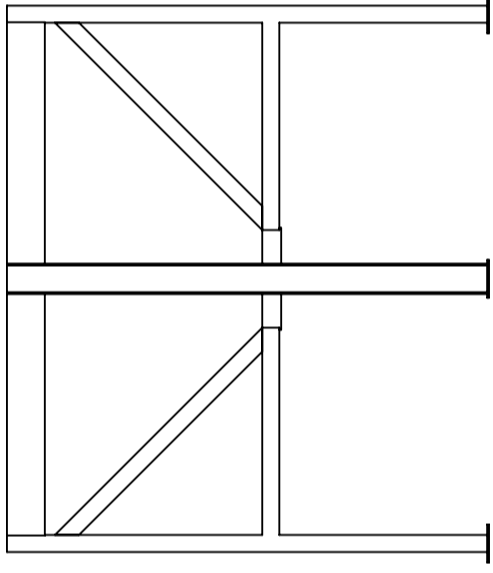
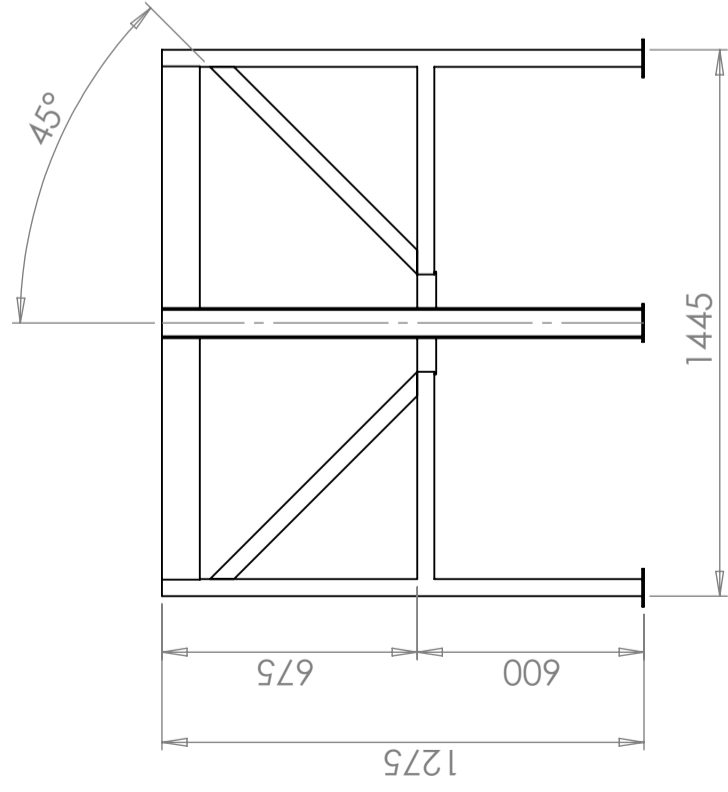
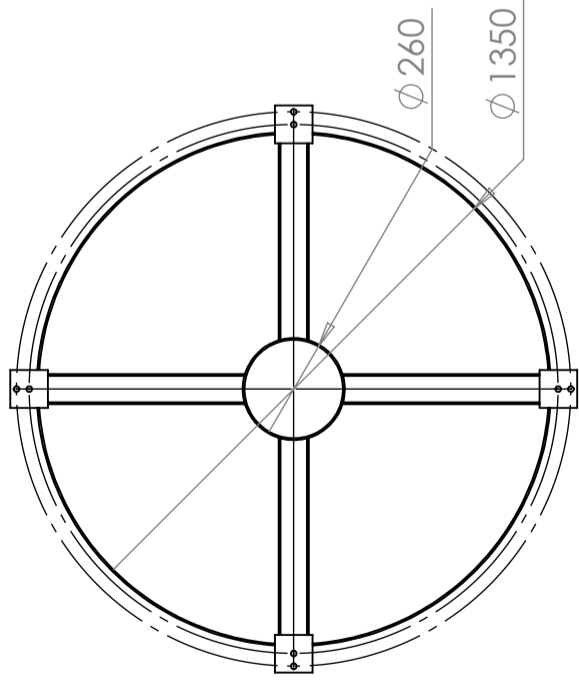
Logistiklösung



An Lebensmittel
angepasst



Einfach zu
reinigen



galvanized steel
 t = 5mm

Revision		Godkänd	
REV.	Ändringsmeddelande	Datum	
Konstruerad av	Granskad av	Godkänd av - datum	Generell tolerans SS-ISO 2768-1
		-	Generell Ytjämnhet, Ra
Ägare	Titel/Benämning		Skala
	Stativ silo 1800L metall		1:20
	Ritningsnummer	Utgåva	Blad
	69395	A	1(1)

