

Silo zylindrisch 25L

Dieses Silo ist besonders für die Wasseraubereitung / von Wasser geeignet - Industrie und Landwirtschaft.

Das Silo ist selbsttragend wird mit einem abnehmbaren geliefert.

Art.-Nr.: 25-2



Ungefähre Größe

Spezifikationen

Farbe	Natürlich
Volumen (L)	25
Höhe (mm)	580
Durchmesser (mm)	370

Eigenschaften



Recyclebar



Großer
Temperaturbereich



Chemikalienbeständig



Dichtigkeitsprüfung



Logistiklösung

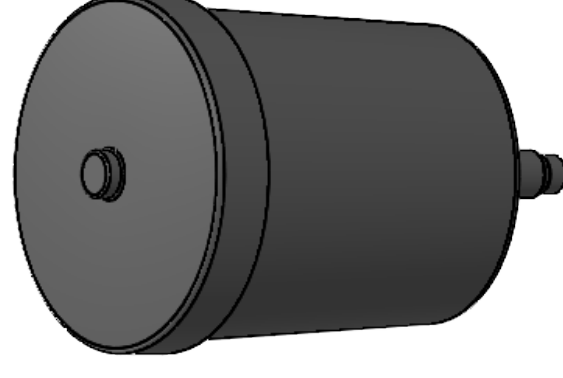
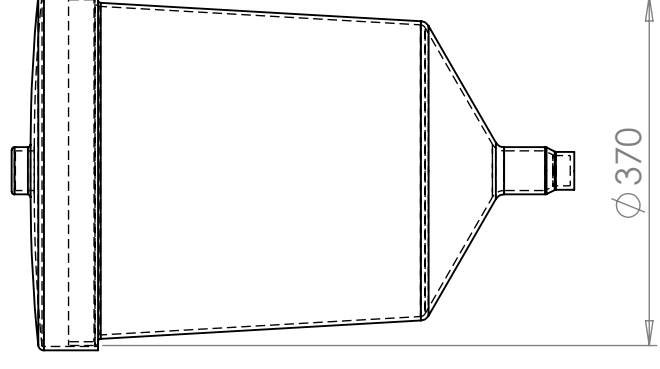
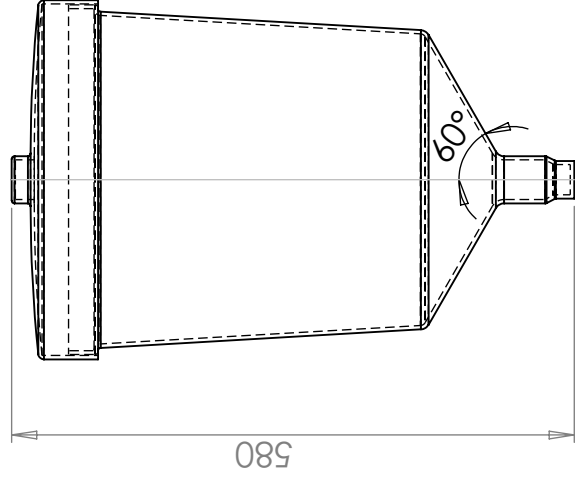
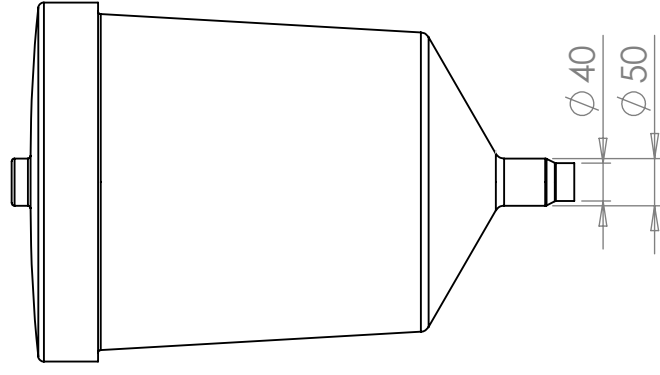
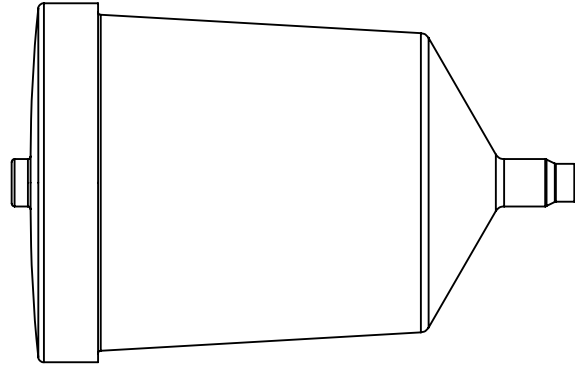
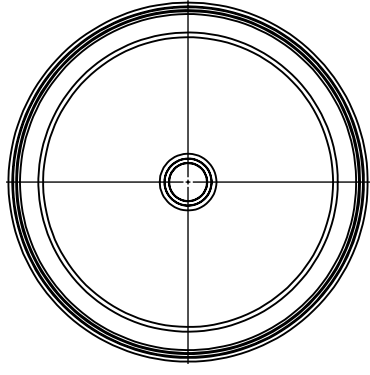


An Lebensmittel angepasst



Einfach zu reinigen

Revision		
REV.	Ändringsmeddelande	Datum
		Godkänd



This drawing and design is the property of Cipax. Copying and distribution of the drawing or any contents is prohibited without written permission from authorised personal at Cipax

Konstruerad av	Granskad av	Godkänd av - datum	Generell tolerans SS-ISO 2768-1	Generell Ytjämnhet, Ra	Vyplacering	Skala
		-				1:10
			Titel/Benämning			
Ägare			CPX Silo 25L cylindrisk			
			Ritningsnummer			
			40809			
			Utgåva		Blad	
			A		1(1)	