

Silo 500 L zylindrisch

Dieses Silo ist besonders für die Wasseraufbereitung/Lagerung geeignet - Chemische Industrie.

Liter Skala für jede 100. Kan geliefert werden mit ø150 mm Schraubverschluss oder mit 500 mm Deckel mit Henkel. Zapfhahn und Stativ auf.

Art.-Nr.: 500-2



Ungefähre Größe

Spezifikationen

Farbe	Natürlich
Volumen (L)	500
Höhe (mm)	1470
Durchmesser (mm)	760

Eigenschaften



Recyclbar



Großer Temperaturbereich



Chemikalienbeständig



Dichtigkeitsprüfung



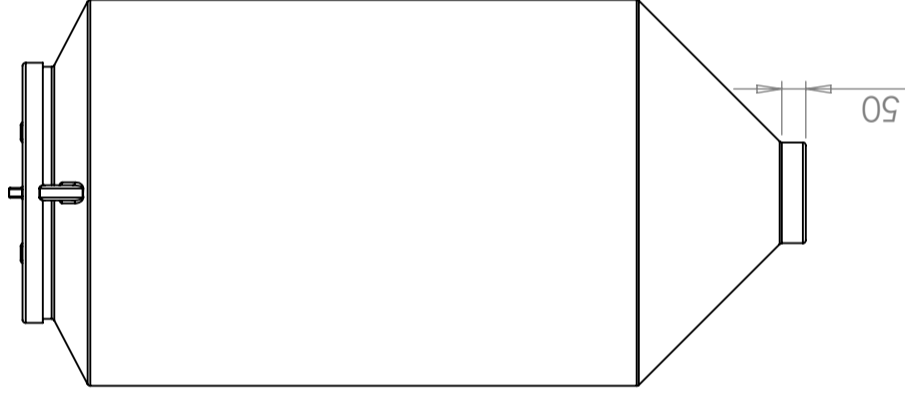
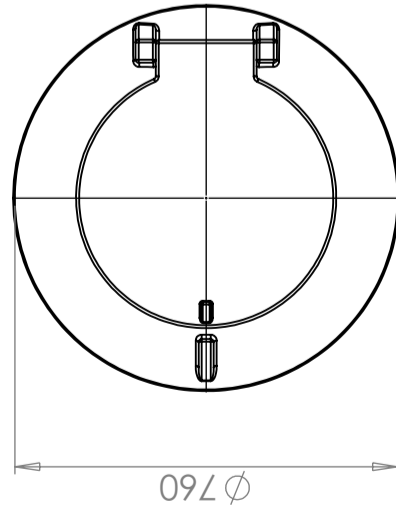
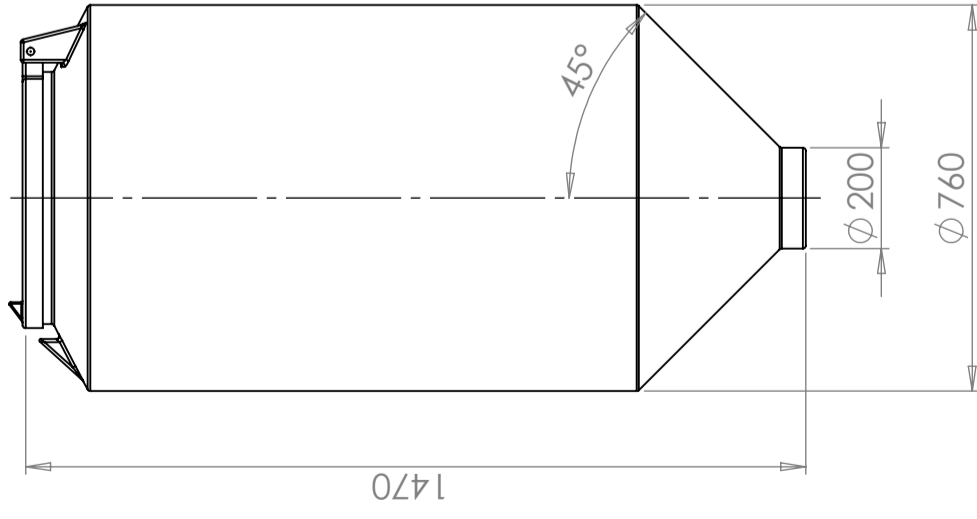
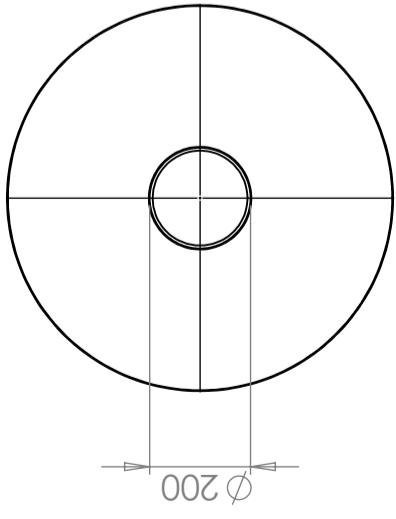
Logistiklösung



An Lebensmittel angepasst



Einfach zu reinigen



Revision

REV.

Ändringsmeddelande

Datum

Godkänd

This drawing and design is the property of CIPAX. Copying and distribution of the drawing or any contents is prohibited without written permission from authorised personal at CIPAX

Konstruerad av	Granskad av	Godkänd av - datum	Generell tolerans SS-ISO 2768-1	Generell Ytjämnhet, Ra	Vyplacering	Skala
		-				1:15
Titel/Benämning						
CPX Silo 500L cylindrisk						
Ritningsnummer						
40811						
Ägare						Blad
						A
						1(1)