



Silo 4500 L zylindrisch

Dieses Silo ist besonders zur Wasseraufbereitung/Lagerung geeignet - Industrie.

Selbsttragendes Silo jedoch wird die Entleerung ein Ständer/Stativ. Erhältlich mit ø 150 Schraubkappe für die Oberseite auch erhältlich mit offener Oberseite und mit 1.000 mm. abnehmbaren Deckel.

Art.-Nr.: 4500-2



Ungefähre Größe

Spezifikationen

Farbe	Natürlich
Volumen (L)	4500
Höhe (mm)	2590
Durchmesser (mm)	1680

Eigenschaften



Recyclebar



Großer
Temperaturbereich



Chemikalienbeständig



Dichtigkeitsprüfung



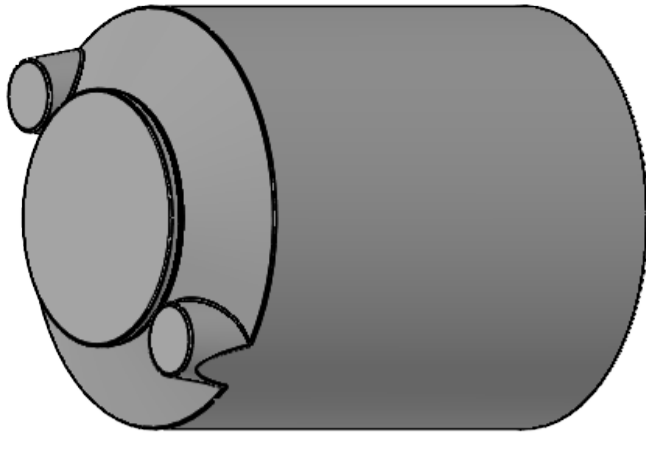
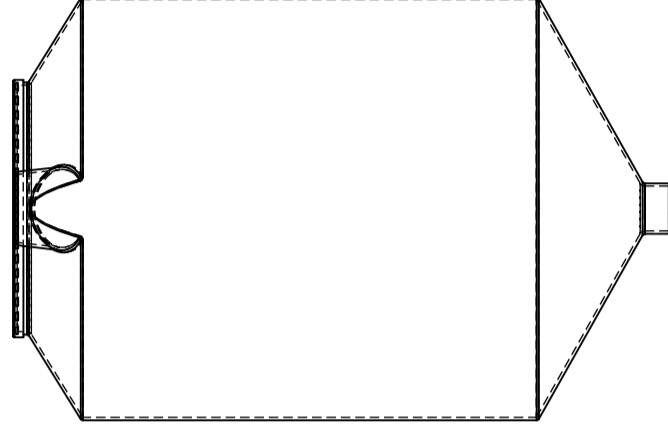
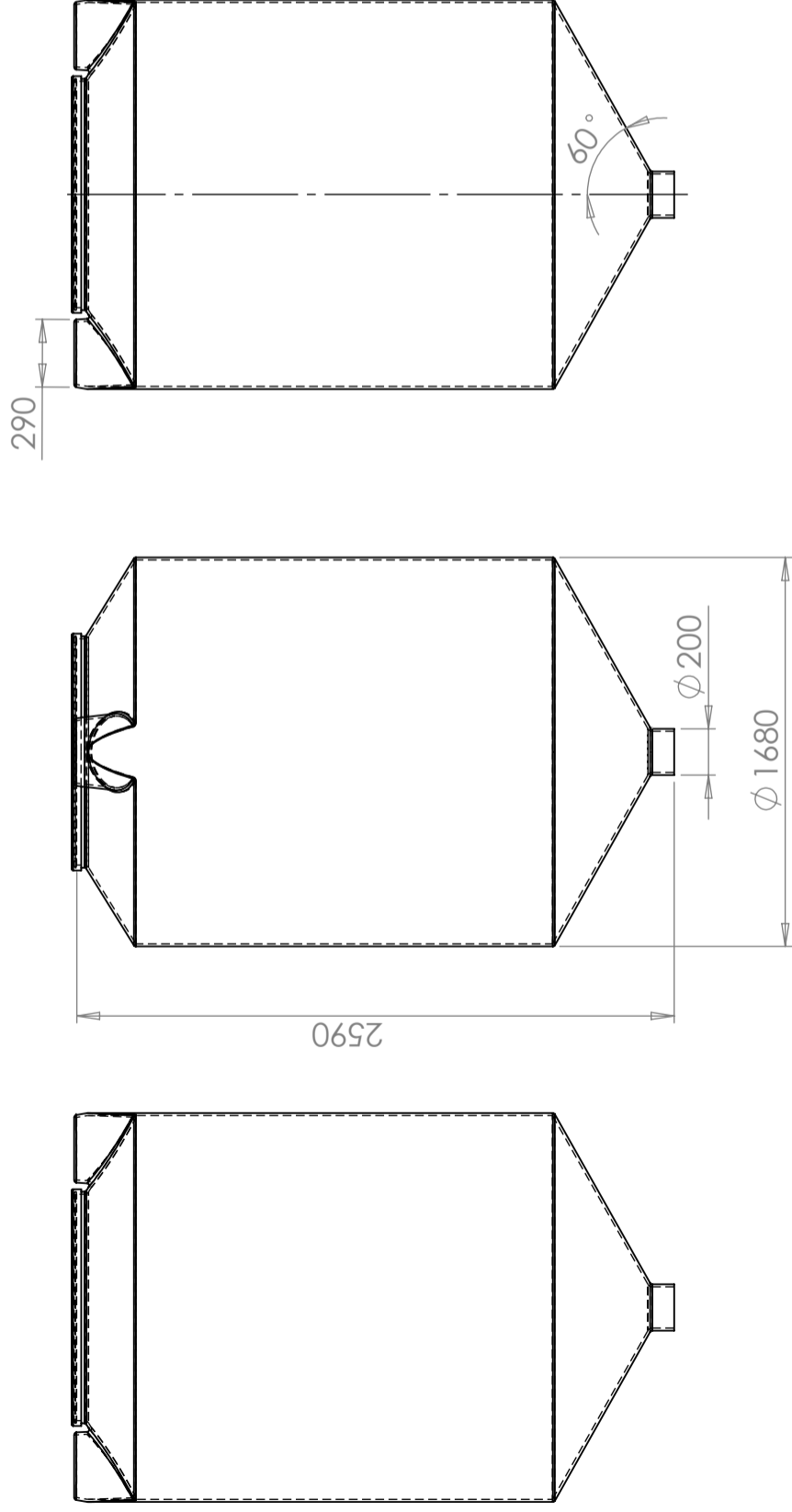
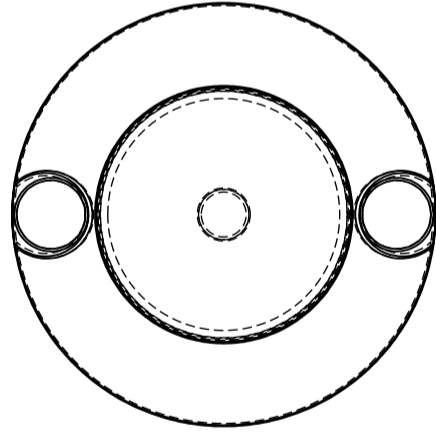
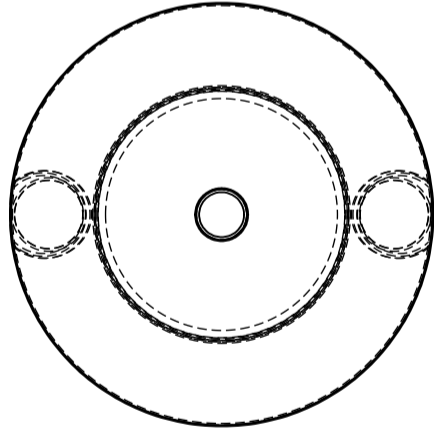
Logistiklösung



An Lebensmittel angepasst



Einfach zu reinigen



Revision

REV.

Ändringsmeddelande

Datum

Godkänd

Konstruerad av	Granskad av	Godkänd av - datum	Generell tolerans SS-ISO 2768-1	Generell Ytjämnhet, Ra	Vyplacering	Skala
		-				1:30
Titel/Benämning CPX Silo 4500L cylindrisk						
Ägare 						
Ritningsnummer 40807						
Utgåva						A
Blad						1(1)