



Silo 2500 L zylindrisch

Dieses Silo ist besonders für die Wasseraufbereitung und geeignet - Chemische Industrie.

Dieses Silo ist selbsttragend an der Oberseite vollständig offen. Montage eines \varnothing 200 mm unten und oben ist.

Art.-Nr.: 2500-2



Ungefähre Größe

Spezifikationen

Farbe	Natürlich
Volumen (L)	2500
Höhe (mm)	2430
Durchmesser (mm)	1170

Eigenschaften



Recyclebar



Großer
Temperaturbereich



Chemikalienbeständig



Dichtigkeitsprüfung



Logistiklösung

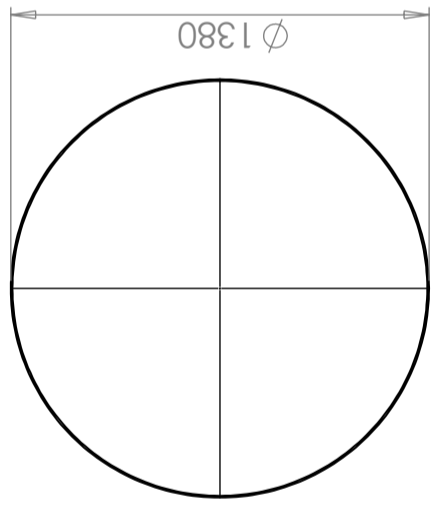
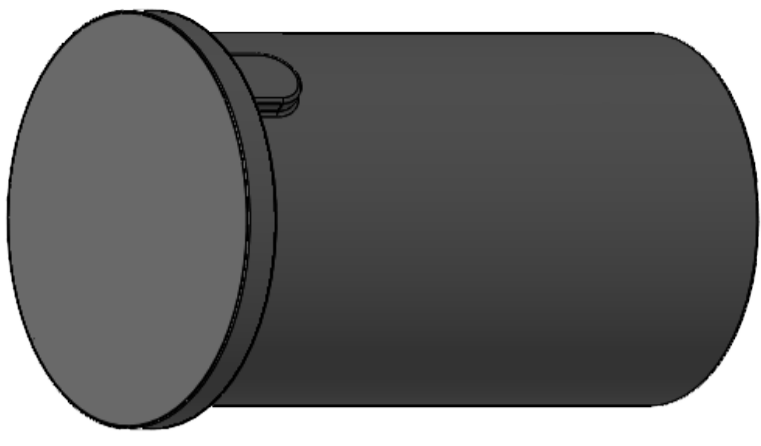
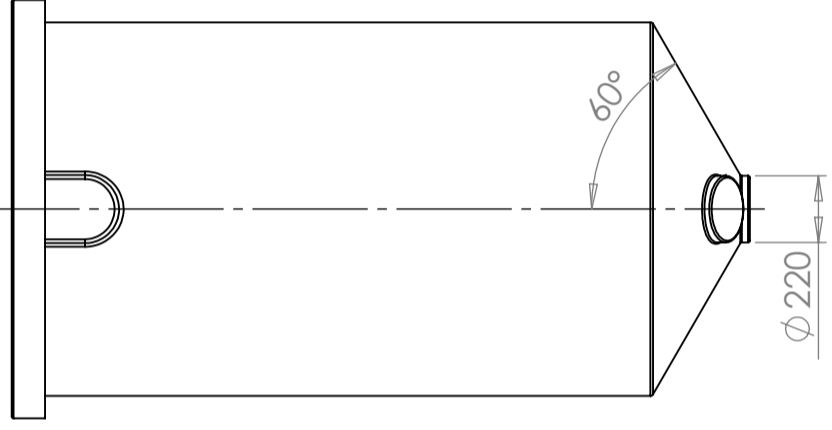
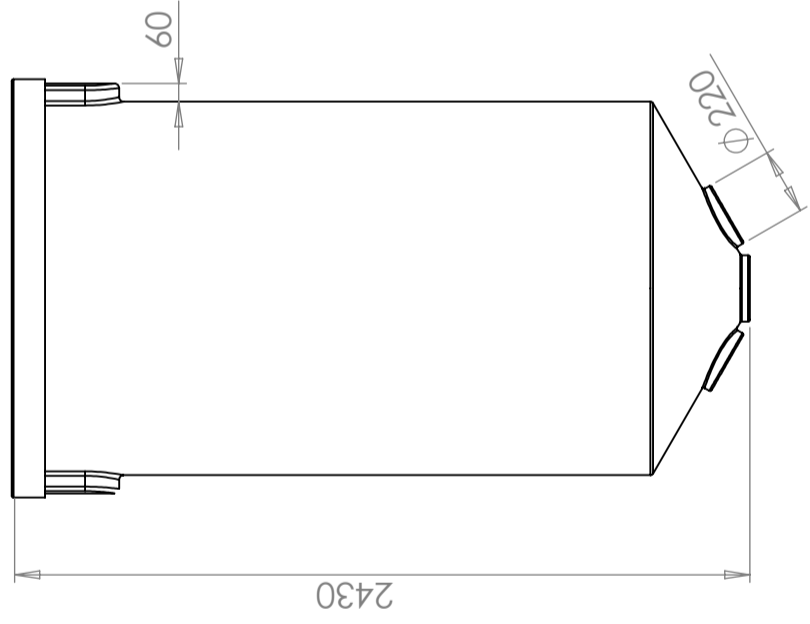
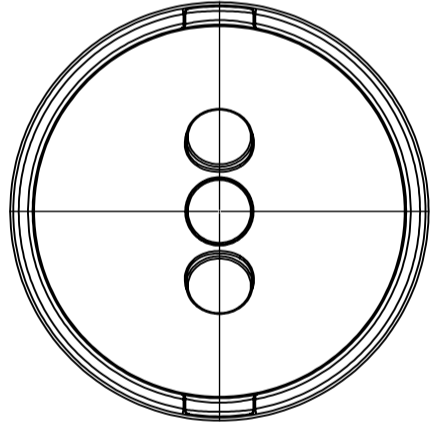


An Lebensmittel angepasst



Einfach zu reinigen

Revision		
REV.	Ändringsmeddelande	Datum
		Godkänd



Konstruerad av	Granskad av	Godkänd av - datum	Generell tolerans SS-ISO 2768-1	Generell Ytjämnhet, Ra	Vyplacering	Skala
		-				1:50
Titel/Benämning						
CPX Silo 2500L cylindrisk						
Ritningsnummer						
40814						
Ägare						Utgåva
						A
						Blad
						1(1)