

Silo 1900 L zylindrisch

Dieses Silo ist besonders für den Einsatz in Wasseraufbereitung - Chemische Industrie.

Dieses Silo ist autark, wird für die Entleerung ein benötigt. Erhältlich mit 500 mm Deckel. Zapfhahn und Stativ Anfrage erhältlich.

Art.-Nr.: 1900-2



Ungefähre Größe

Spezifikationen

Farbe	Natürlich
Volumen (L)	1900
Höhe (mm)	2620
Durchmesser (mm)	1100

Eigenschaften



Recyclbar



Großer
Temperaturbereich



Chemikalienbeständig



Dichtigkeitsprüfung



Logistiklösung

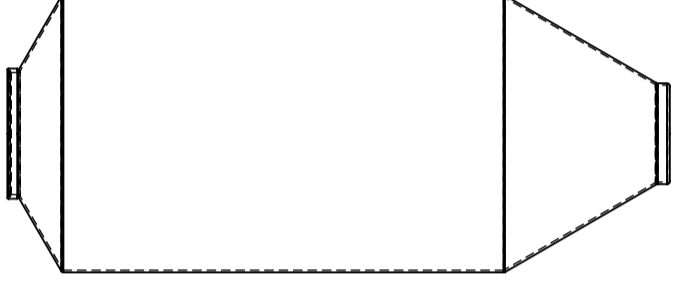
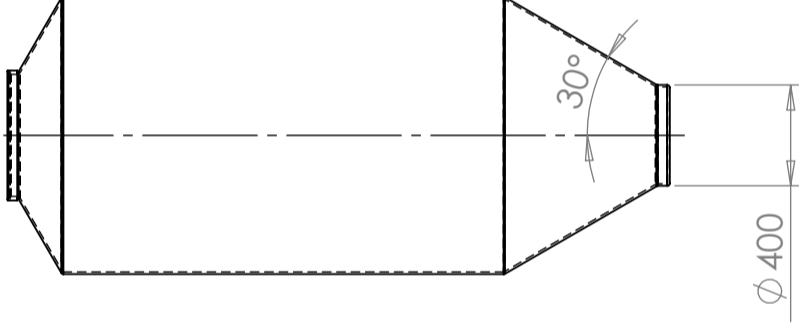
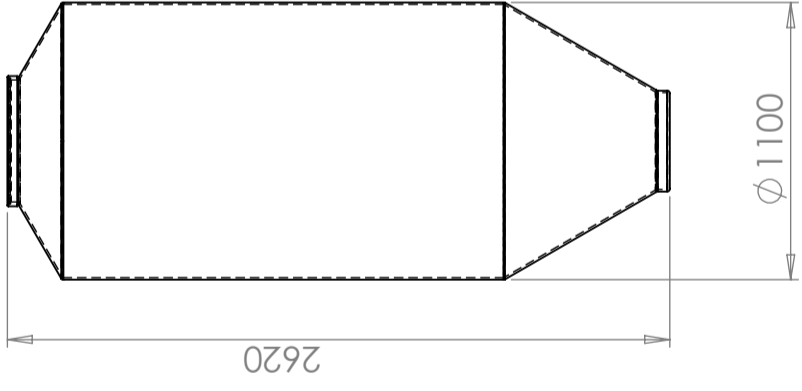
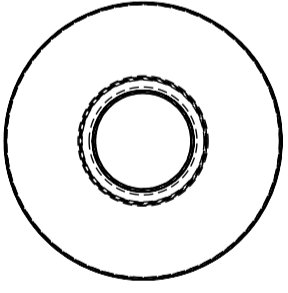


An Lebensmittel angepasst



Einfach zu reinigen

Revision		
REV.	Ändringsmeddelande	Datum
		Godkänd



This drawing and design is the property of Cipax. Copying and distribution of the drawing or any contents is prohibited without written permission from authorised personal at Cipax

Konstruerad av	Granskad av	Godkänd av - datum	Generell tolerans SS-ISO 2768-1	Generell Ytjämnhet, Ra	Vyplacering	Skala
		-				1:30
			Titel/Benämning			
Ägare			CPX Silo 1900L cylindrisk			
			Ritningsnummer			
			40813			
			Utgåva		Blad	
			A		1(1)	