



Silo 1400 L zylindrisch

Dieses Silo ist besonders zur Wasseraufbereitung/Lagerung geeignet - Industrie.

Liter Skala für jede 100. Kan geliefert werden mit $\varnothing 150$ mm Schraubverschluss oder mit $\varnothing 500$ mm Deckel mit Henkel. Zapfhahn und Stativ auf.

Art.-Nr.: 1400-2



Ungefähre Größe

Spezifikationen	
Farbe	Natürlich
Volumen (L)	1400
Höhe (mm)	2085
Durchmesser (mm)	1100

Eigenschaften



Recyclebar



Großer Temperaturbereich



Chemikalienbeständig



Dichtigkeitsprüfung



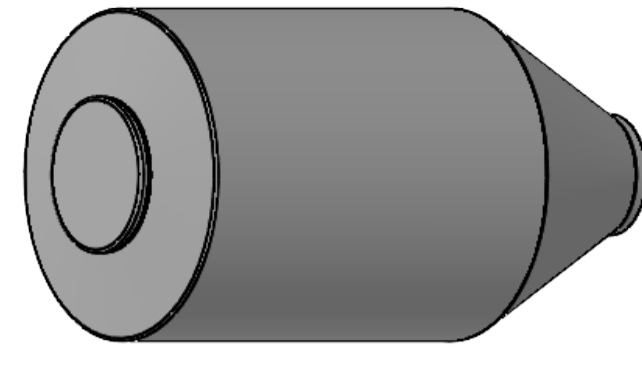
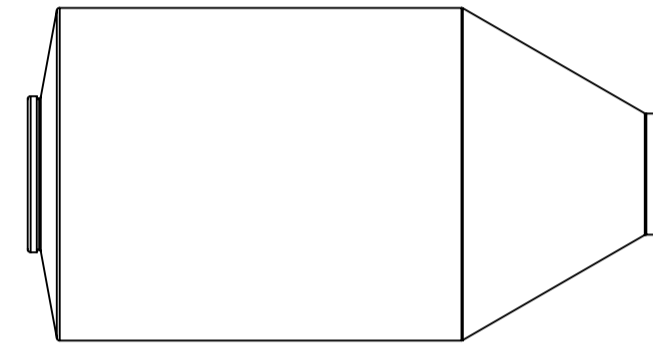
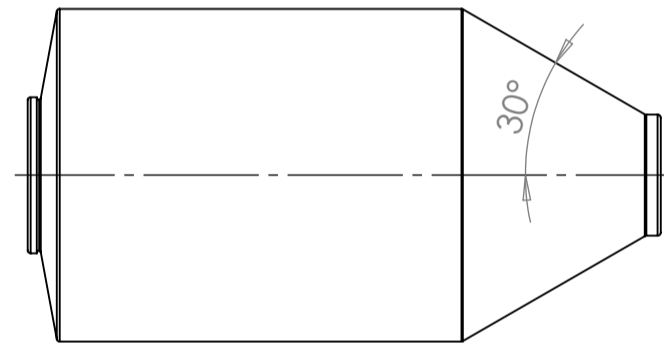
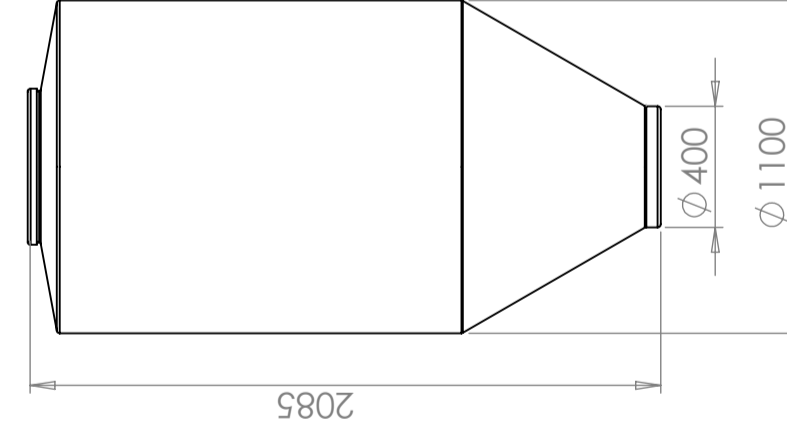
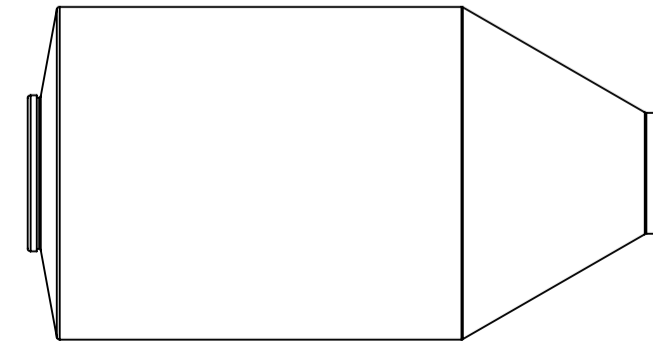
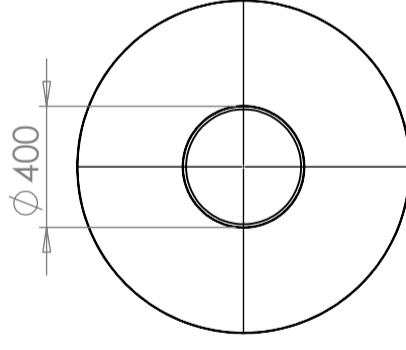
Logistiklösung



An Lebensmittel angepasst



Einfach zu reinigen



This drawing and design is the property of Cipax. Copying and distribution of the drawing or any contents is prohibited without written permission from authorised personal at Cipax

Revision		
REV.	Ändringsmeddelande	Datum
		Godkänd

Konstruerad av	Granskad av	Godkänd av - datum	Generell tolerans SS-ISO 2768-1	Generell Ytjämnhet, Ra	Vyplacering	Skala
		-				1:25
Ägare			Titel/Benämning			
			CPX Silo 1400L cylindrisk			
			Ritningsnummer			
			40812			
			Utgåva		Blad	
			A		1(1)	